

Редакційна колегія:

О. Б. Бубенок (головний редактор), ст. наук. співр., доктор іст. наук
В. С. Аксьонов, канд. іст. наук
К. В. Бондар (відп. секретар), канд. філол. наук
О. Б. Головка, доктор іст. наук
Ю. М. Кочубей, ст. наук. співр., канд. філол. наук
Л. В. Матвєєва, професор, доктор іст. наук
В. Я. Петрухін, професор, доктор іст. наук
С. Б. Сорочан, професор, доктор іст. наук
О. О. Тортіка (заступник головного редактора), доцент, доктор іст. наук
О. І. Уткін, професор, доктор іст. наук
В. С. Фльоров, ст. наук. співр., канд. іст. наук
О. О. Хамрай, ст. наук. співр., докт. філол. наук

Склад редколегії затверджено на засіданні Вченої ради Інституту сходознавства ім. А. Кримського НАН України 27 лютого 2012 р. (протокол № 1), та Вченої ради Міжнародного Соломонового університету 29 травня 2012 р. (протокол № 5).

Затверджено до друку Вченою радою Інституту сходознавства ім. А. Кримського НАН України 27 лютого 2012 р. (протокол № 1), та Вченою радою Міжнародного Соломонового університету 29 травня 2012 р. (протокол № 5).

Хазарский Альманах / Ред. кол.: О.Б. Бубенок (гол. ред.), В. С. Аксьонов, К.В. Бондар та інш. — Харків, 2012. — Т. 10. — 204 с.

(Свідоцтво про державну реєстрацію: серія KB, № 14552-3523р від 02.10.2008)

У томі надруковано статті з археології, історіографії, джерелознавства Хозарії, Візантії, Північного Кавказу, Криму, лісостепоного регіону Подонцов'я.

ISBN 978-966-1536-78-3

© Інститут сходознавства ім. А. Кримського НАНУ, 2012
© Міжнародний центр хозарознавства
Східноукраїнської філії МСУ, 2012

Аксёнов В.С.

ФИБУЛЫ ИЗ ЗАХОРОНЕНИЙ НЕТАЙЛОВСКОГО МОГИЛЬНИКА КАК ИНДИКАТОР РАННЕЙ ГРУППЫ ЛИЧНЫХ УКРАШЕНИЙ САЛТОВСКОГО НАСЕЛЕНИЯ ПОДОНЦОВЬЯ

Нетайловский могильник салтовской археологической культуры был открыт и первоначально исследован в 1959–1961 гг. археологической экспедицией Института археологии Украины под руководством Д.Т. Березовца в ходе работ, проводимых в зоне сооружения Печенежского водохранилища (р. Северский Донец) [Березовец 1962, с. 18–22; Иченская 1982, с. 83–86]. С начала 90-х годов XX в. и по сегодняшний день работы на могильнике велись и ведутся силами харьковских археологов [Крыганов 1993, с. 54 – 56; Крыганов 1993, с. 93 – 94; Крыганов А.В., Чернигова Н.В., 1993, с. 35 – 42; Жиронкина О.Ю., Цитковская Ю.И., 1996, с. 362 – 368; Аксенов, Хоружая 2005, с. 199 - 215; Аксенов, Хоружая 2007, с. 75 – 81]. По ситуации на 2011 г. исследовано 508 захоронений.

Отличительной чертой погребений Нетайловского могильника является почти полное отсутствие в могильных ямах человеческих останков. Лишь в некоторых захоронениях некрополя человеческие останки представлены отдельными длинными трубчатыми костями, костями черепа и зубами [Жиронкина, Цитковская 1996, с. 365–366, табл. 1; Жиронкина, Цитковская 2004, табл. 1; Аксенов 2006, с. 57; Аксенов, Хоружая 2005, с. 199–215]. Данный факт мы склонны объяснять гидрологической ситуацией, сложившейся в зоне расположения могильника [Аксенов 2006, с. 59].

Большинство исследователей связывает данный могильник с праболгарским компонентом салтовского населения Подонья [Иченская 1982, с. 95].

Среди обширного и разнообразного материала Нетайловского могильника особое место занимает коллекция фибул. По нашему мнению, обнаруженные в захоронениях данного могильника личные украшения редких типов могут помочь уточнить время

возникновения данного некрополя и пролить свет на этническую принадлежность населения, оставившего данный памятник.

Фибулы в погребениях могильника были обнаружены еще в первые годы проведения работ на могильнике. Из 124 захоронений, исследованных в 1959 - 1961 гг., только в трех погребениях были обнаружены фибулы. В захоронениях № 16, 54 были обнаружены остатки железных, очень коррозированных арбалетовидных фибул с широкой спинкой. В захоронении № 14 была найдена серебряная арбалетовидная фибула с щитком на корпусе, украшенная по спинке и иглоприемнику насечками, которые образуют орнамент в виде елочки [Пархоменко 1983, с. 83–84, рис. 8: 1].

За последние годы фибулы были обнаружены еще в восьми захоронениях (№ 143, 164 «Б», 340, 397, 398, 440, 460, 480). Все найденные фибулы относятся к двум типам.

Тип 1. Т-образные фибулы с прямоугольным щитком на корпусе, в месте перехода спинки в вытянутую пластинчатую ножку (Рис. 1: 1 - 4). Спинка у фибул пластинчатая, выгнутая. По ее центру проходит своеобразное ребро жесткости. Соединение иглы шарнирное. Фибулы имеют по одной перекладине. Игла и перекладина изготовлены из железа. По материалу фибулы данного типа могут быть разделены на два варианта. Вариант А – фибулы из бронзы. Они представлены двумя экземплярами (погр. № 143, 398) (Рис. 1: 1, 2). Конец ножки у обеих фибул подогнут назад и образует иглоприемник. Высота данных фибул достигает 13,0 - 13,5 см. Вариант Б – серебряные фибулы. Данный вариант представлен двумя фибулами из погребений № 397, 480 (Рис. 1: 3, 4). Ножка у фибулы из погр. № 397 имеет вид вытянутой вверх трапеции (Рис. 1: 3), а у фибулы из погр. № 480 - вытянутого пятиугольника (Рис. 1: 4). Иглоприемник у данных фибул отсутствует, возможно, он был припаян с тыльной стороны ножек изделий. Высота фибулы из погребения № 397 составляет всего 6,0 см, тогда как высота фибулы из захоронения № 480 достигает 8,7 см. Обе серебряные фибулы, в отличие от бронзовых изделий, украшены резным орнаментом. Спинка фибулы из погр. № 397 украшена насечками, которые образуют орнамент в виде елочки (Рис. 1: 3). У фибулы из погр. № 480, кроме таких же насечек в виде елочки по спинке, резцом нанесен орнамент из цветков лотоса, который украшает прямоугольный щиток и ножку заколки. Пространство между цветками лотоса украшено солярным орнаментом в виде мелких

кружков, выполненных оттисками пуансона (Рис. 1: 4). К этому же варианту относится и фибула, обнаруженная в захоронении №14, и которая также украшена по спинке и иглоприемнику насечками, образующими орнамент в виде ёлочки (Пархоменко 1983, с. 83 - 84, рис. 8: 1).

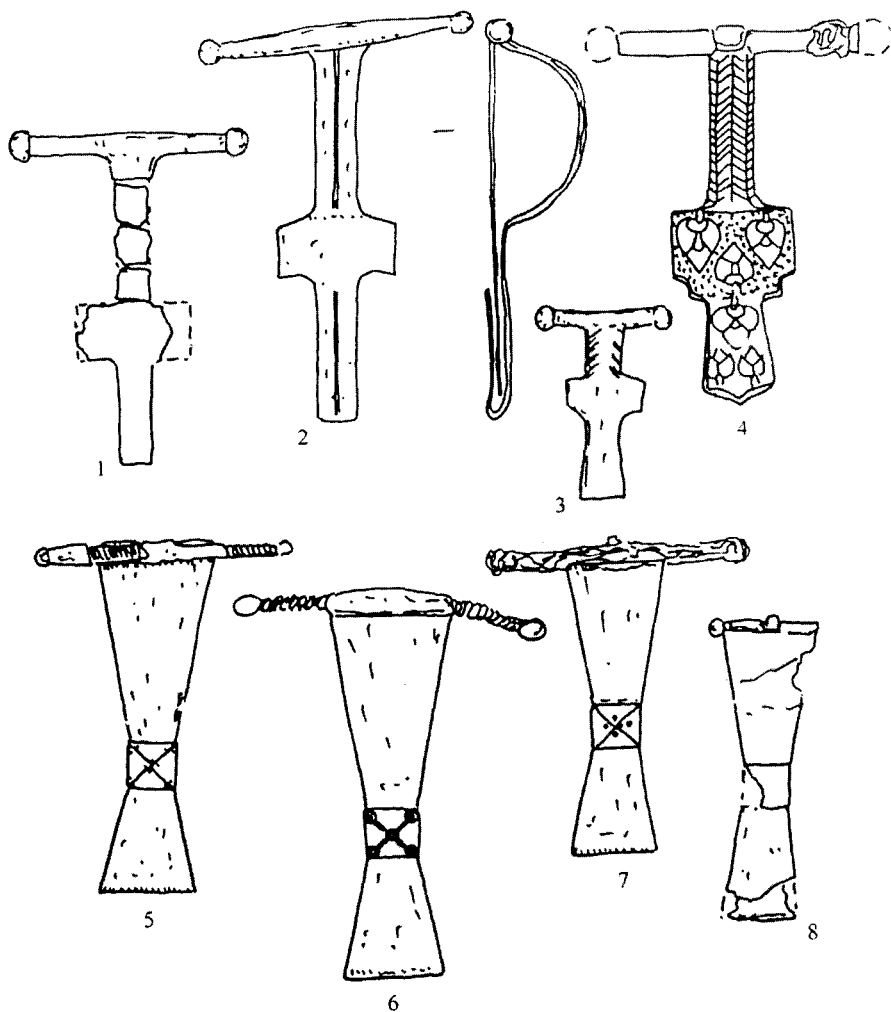


Рис. 1. Фибулы из захоронений Нетайловского могильника. 1 – погр. № 143; 2 – погр. № 398; 3 – погр. № 397; 4 – погр. № 480; 5 – погр. № 164 «Б»; 6 – погр. № 350; 7 – погр. № 440; 8 – погр. № 460. 1, 2, 8 – бронза; 3 – 7 – серебро. 1 – 4 – фибулы 1 типа; 5 – 8 – фибулы 2 типа.

Ближайшей аналогией фибулам типа 1А является фибула из погребения № 4 Сельментаузенского могильника в Чечне [Багаев, Мамаев 2009, рис. 4 Б: 33]. Отличает их только размер – фибулы из нетайловских захоронений почти в два раза крупнее сельментаузенской застезки.

Фибулы типологически близкие застезкам типа 1Б, достаточно широко представлены в памятниках VIII - IX вв. Осетии, Дагестана и Чечено-Ингушетии [Амброз 1966, с. 46, табл. 6: 9; Амброз 1971, с. 130, рис. 15: 8; Багаев 2004, с. 143, рис. 6: 10, 11; 7: 1]. Однако, на раннесредневековых памятниках (VIII - IX вв.) Северного Кавказа подобные фибулы довольно часто имеют на конце ножки три шаровидные «грузики» [Амброз 1971, с. 46, табл. 6: 9; Багаев 2004, с. 143, рис. 6: 12, 13; Багаев, Мамаев 2009, рис. 3А: 7, 11; 4Б: 21; 5: 22; 7Б: 1; 8Г: 26], которые И.О. Гавритухин выделяет в отдельную серию Дай-Анач-кала и датирует не позднее первой половины – середины VIII века [Гавритухин 2010, с. 415–417, рис. 5, 6]. Единичные экземпляры, аналогичные северокавказским, литых бронзовых фибул с тремя шаровидными «грузиками» на конце ножки встречены пока только в захоронениях Верхне-Салтовского катакомбного могильника (например: кат. № 54 ВСМ-I и № 19 ВСМ-III), расположенного напротив Нетайловского могильника на противоположном берегу Печенежского водохранилища [Бородулин, Пархоменко 1986, табл. XXVII, 1 – 4; Бородулин 1992, табл. VII: 1].

Интересно то, что фибулы, аналогичные нетайловским типа 1А и 1Б, в катакомбных могильниках Подонья не были встречены ни разу. Данные типы фибул восходят к цельнолитым крестовидным фибулам с подвязным или приклепанным приемником, широко распространенных в Западном и Центральном Закавказье [Гавритухин 2010, с. 418, рис. 5: 7, 10, 12, 13] и может рассматриваться в контексте эволюции северокавказских фибул группы 19 (Т-образные шарнирные) по А.К. Амброзу [Гавритухин 2010, с. 418 – 419].

Тип 2. Кованные Т-образные фибулы с трапециевидной пластинчатой прогнутой спинкой и лопатовидной плоской ножкой (Рис. 1: 5 - 8). Соединение иглы шарнирное. Иглы и перекладки выполнены из железа. Конечная ножка подогнута и образует иглоприемник. По материалу фибулы данного типа могут быть разделены на два варианта. Вариант А – представлен фибулой из бронзы (погр. № 460) (Рис. 1: 8). У данной фибулы размер перекладки лишь

немного превышает ширину спинки фибулы (около 4 см). Высота фибулы составляет 10,0 см. Вариант Б – серебряные фибулы (погр. № 164"Б", 340, 480) (Рис. 1: 5 – 7). Размер перекладки у данных фибул составляет 8 - 10 см. В месте перехода спинки в ножку у серебряных фибул располагается квадратный в плане щиток, слегка возвышающийся над поверхностью ножки. Щиток украшен двумя гра-вированными линиями, проведенными из угла в угол, из-за чего его поле оказалось поделенным на четыре равносторонних треугольника. У фибулы из погр. №164"Б" углы образовавшихся треугольников дополнительно украшены солярными знаками в виде единичных точек. Такие же точки выгравированы и по углам квадратного щитка фибулы (Рис. 1: 5). Место пересечения гравированных линий и углы квадратного щитка фибулы из погребения № 350 украшены одиночными солярными знаками (Рис. 1: 6). Высота фибулы из погребения № 164"Б" составляет 13,7 см, фибулы из захоронения № 350 - 12,6 см, фибулы из погр. № 440 - 11,5 см.

Точные аналогии данным фибулам мне не известны. Хотя фибуле из погр. № 460 типологически близкими являются застёжки, найденные в захоронении № 8 Коминтерновского II могильника турбаслинской культуры (вторая половина VI - VII вв.) [Казаков 1996, с. 54, рис. 4: 17, 18]. В этом контексте интересен тот факт, что турбаслинские древности, в том числе и Коминтерновский II могильник, ряд археологов Башкирии связывает с поздними сарматами (последними индо-иранским племенам Урало-Поволжья) [Археологическая карта Башкирии 1976, с. 28], которые были тюркизированы [Казаков 1996, с. 111].

Принимая во внимание схему крепления пружины, форму спинки и приемника нетайловских фибул этого типа, можно предположить, что они, возможно, ведут свое происхождение от шарнирных широкопластинчатых фибул V - VII вв., характерных для пеньковских памятников Днепровского Левобережья, Надпорожья и бассейна Северского Донца [Гавритухин, Обломский 1996, с. 39, рис. 53: 1–9]. Возможно, на связь с памятниками этого круга указывает и орнамент в виде крестов в сочетании с солярными знаками, украшающий место перехода спинки в ножку, на нетайловских фибулах типа 2Б, который сопоставим с орнаментом на лобных венчиках из Гапоновского клада [Гавритухин, Обломский 1996, с. 11, рис. 15: 2, 2а]. На присутствие пришлого (сармато-аланского)

компонента в среде пеньковского населения Днепроовского лесостепного Левобережья указывают немногочисленные ингумационные захоронения [Аксенов, Бабенко 1998, с. 111–122], так называемые юртообразные постройки и ремесленные центры типа Канцирки [Гавритухин, Обломский 1996, с. 121–124; Минаева 1961, с. 119–128].

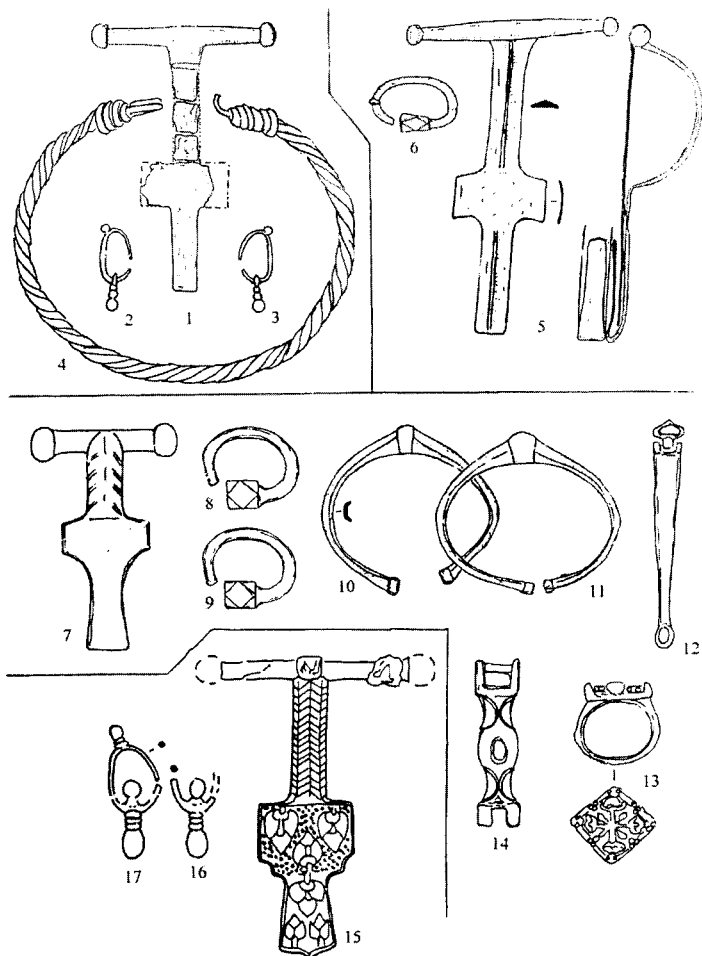


Рис. 2. Набор украшений из захоронений с фибулами 1 типа Нетайловского могильника.

1 – 4 – погр. № 143; 5, 6 – погр. № 398; 7 – 14 – погр. № 397;

15 – 17 – погр. № 480. 1 – 6, 10, 11, 4 – бронза;

7 – 9, 12, 13, 15 – 17 – серебро.

Однако, более вероятно, что 2 тип нетайловских фибул является одним из вариантов шарнирных фибул с лопатовидной плоской ножкой (тип 3 по М.Х. Багаеву), представленных на памятниках Северо-Восточного Кавказа начиная с III – IV вв. н.э. [Багаев 2004, с. 143, рис. 6: 8, 9] и получивших здесь свое дальнейшее развитие.

Исходя их всего выше сказанного, можно констатировать, что шарнирные нетайловские фибулы рассмотренных выше типов в большинстве своем имеют аналогии и свои прототипы только в памятниках Северо-Восточного Кавказа (Чечня, Дагестан).

Табл. 1. Параметры могильных ям погребений с фибулами Нетайловского могильника

№ погр.	Могильное пятно					Дно могильной ямы			Костные останки человека	
	гл. обнаружения (м)	длина (м)	ширина (м)	форма (м)*	ориентировка	длина (м)	ширина (м)	глубина (м)	есть	нет
143	1,25	1,7	0,7	П	76°	1,6	0,48	2,5	+	
164 «Б»	0,85	2,7	1,8	О	65°	2,5	1,6	2,95	+	
340	0,6	2,4	0,7	П	87°	2,35	0,6	2,1	+	
397	1,1	2,72	2,0	Э	30°	1,9	0,8	2,45	+	
398	1,2	2,9	0,9 – 1,4	П	98°	2,8	0,65	2,9 – 3,2		+
440	1,0	3,7	1,96	О	90°	2,8	0,6	3,1		+
460	0,6	2,7	1,2	П	100°	2,54	0,4	2,4	+	
480	0,8	2,45	0,9	О	90°	2,28	0,53	2,0		+

* О – овальная, П – прямоугольная, Э – эллипсоидная.

Фибулы типа 1А, 2А и 2Б из-за своих крупных размеров (10,0 – 13,7 см) выглядят на фоне салтовских древностей некоторым анахронизмом. По своим размерам они могут быть сопоставимы лишь с крупными серебряными двущитковыми фибулами из аланоготских могильников Крыма (высота 13 - 22 см) [Айбабин 1999, табл. XXVIII: 18, 19, 21; XXIX: 2, 7, 12, 25; Амброз 1961, рис. 5, 6] и кованными, также серебряными, пластинчатыми антропоморфными фибулами с Пастырского городища, Пищанки и Верхнего Салтова (13,5 – 20 см) [Приходнюк 2005, с. 40; рис. 44: 14; 46: 1, 3; с. 200, рис. 97: 14, 16, 28, 29]. Для памятников «классической» салтовской культуры больше характерны бронзовые шарнирные фибулы с узкой спинкой, размер которых не превышал 5 - 7 см [Плетнева 1989, рис. 59; Плетнева 1981, рис. 36: 23]. Показательным является и тот факт, что фибулы в некоторых рассматриваемых погребениях Нетайловского могильника сопровождаются другими личными украшениями (Рис. 2: 6, 8 – 11; 3: 2 – 5, 13, 14, 17 – 21), не встречаемыми в «классических» салтовских древностях второй половины VIII – первой половины X вв.

Несмотря на то, что часть рассматриваемых захоронений (№ 397, 398, 460) носит следы преднамеренного проникновения в могилы, совершенного в древности, инвентарь остальных не потревоженных погребений позволяет воссоздать полный набор украшений женщин Нетайловской общины. Можно даже говорить о двух наборах металлических личных украшений.

Первый набор украшений наиболее полно представлен в захоронениях № 164 «Б» и 340 (Табл. 2) (Рис. 3, 4). Он состоял из пары массивных височных подвесок с 14-ти гранной бусиной (Рис. 3: 2, 3, 17, 18); одной фибулы; ожерелья из бус и монет, превращенных в подвески; пары массивных браслетов с расширяющимися концами и расширением в средней части (Рис. 3: 4, 5, 19, 20); 1–3 перстней; пояса, снабженного крупными ажурными бляшками-накладками, украшенными растительным орнаментом крымско-византийского типа (Рис. 3: 13, 14, 21). Очень близок к этому набору украшений состав вещей из погребения № 397 (Рис. 2: 7–13), в котором поясной набор был представлен только фрагментом чумбурного блока (Рис. 2: 14), выполнявшего, по-видимому, роль привески к поясному ремню. Урезанный набор украшений данного типа присутствует еще в трех захоронениях – № 398 (Рис. 2: 5, 6), 460, которые в древности подверглись ритуальному разрушению. Еще в одном погребении -

№ 440 – была представлена лишь часть набора (фибула, бусы), так как данное захоронение, по-видимому, принадлежало ребенку/подростку (Табл. 2). Составной частью данного набора являются фибулы типа 1А (погр. № 398), 1Б (погр. №397), 2А (погр. № 460), 2Б (погр. № 164 «Б», 350, 440). Данный набор украшений нетайловских женщин находится в одном ряду, учитывая, конечно, этническое своеобразие, с полным набором женских украшений V – VII вв. с территории Крымского полуострова [Айбабин 1999, с. 155, рис. 65; с. 157, рис. 67] и наборами украшений из первой группы антских кладов (вторая половина VII в.) [Щеглова 1990, с. 176; Гавритухин, Обломский 1996, с. 236, рис. 57; с. 238, рис. 59].

Табл. 2. Инвентарь погребений Нетайловского могильника с фибулами

№ погр.	1	2	3	4	5	6	7	8	9	10	11	12	13	14	15	16	17
143	+	+	+	+								+					+
			(77)														(2)
164 «б»	+		+		+	+	+	+	+	+	+	+					+
			(66)						(3)		(3)	(3)					(4)
340	+		+		+	+		+	+	+	+	+	+	+			
			(56)						(1)		(1)	(2)	(2)				
397	+				+	+			+		+	+			+	+	
									(1)		(1)	(1)					
398	+		+		+							+					
			(3)									(1)					
440	+		+							+	+						
			(1)								(1)						
460	+		+									+					+
			(11)									(2)					(1)
480	+		+	+							+						+
			(3)								(1)						(1)

1 – фибула; 2 – гривна; 3 – бусы; 4 – сережки; 5 – подвески с 14-ги гранником; 6 - браслет; 7 – поясная пряжка; 8 – поясная бляшка; 9 – перстень; 10 – спиралевидные пронизки; 11 – бубенчик / пуговица; 12 – сосуды; 13 – пряслице; 14 – нож; 15 – копоушка; 16 – чумбурный блок; 17 – монета.

В первом наборе личных металлических украшений присутствуют височные кольца с 14-ти гранником. Височные подвески из погр. № 164 «Б», 350, 397 серебряные, полые внутри (Рис. 2: 8, 9; 3: 2, 3, 17, 18). Изготовлены они путем пайки двух литых половинок. Размеры подвесок следующие: из погр. № 164 «Б» – 3,7 x 4,1 – 4,2 см, из № 350 – 3,5 x 4,1 см, из погр. № 397 – 3, 4 x 3,9 см. Подвеска из погр. № 398 бронзовая, цельнолитая, ее размеры 2,4 x 3,4 см (Рис. 2: 6). Подобные височные подвески распространены очень широко – от Дагестана до Венгрии. Однако Д.М. Атаевым было высказано предположение о дагестанском происхождении данной формы серег. Для Дагестана серьги с 14-ти гранником были излюбленной формой на протяжении более тысячи лет, с IV – V вв. до развитого средневековья [Атаев 1963, с. 56, Абаев 1963а, с. 231–235]. Здесь же наблюдается и наибольшее их разнообразие по формам и размерам (Атаев 1963, с. 53). Д.М. Атаевым была предложена линия развития таких височных подвесок от привесок в виде колечка с незначительным наростом на конце (первые века н. э.) к привескам с бусиной, у которых слабо выражены грани (V в. н. э.), дальше – к привескам с бусиной, у которых грани четко выражены или приобретают вид 14-ти гранника (V–VII вв. н. э.), и дальше – к массивным составным височным кольцам с полой бусиной (группа III – VIII – XIII вв. н. э.) [Атаев 1963, с. 54 – 55]. Отличает подвески III группы (по Д.М. Атаеву) то, что они состояли из выкованного кольца, имеющего в сечении круглую, ромбическую, шестиугольную, восьмиугольную форму, иногда полого, и соединенной с ним при помощи особого стержня бусины [Атаев 1963, с. 51]. При этом отличают эти привески и их довольно крупные размеры – от 6,5 до 11 см.

Височная подвеска из погр. № 398 (Рис. 2: 6) достаточно хорошо вписывается в предложенную схему. Своими размерами, оформлением бусины и цельнолитым характером она соответствует привескам V–VII вв. Сложней обстоит дело с подвесками из других погребений - № 164 «Б», 350, 397 (Рис. 2: 8, 9; 3: 2, 3, 17, 18). Они занимают как бы промежуточное положение между цельнолитыми подвесками (V–VII вв.) и составными с полой бусиной (VIII–XIII вв.). По размерам, оформлению бусины подвески из данных захоронений близки к изделиям V–VII вв., в то же время они составные и полые внутри, что сближает их в некотором роде с подвесками VIII–XIII вв. Поэтому время их бытования, скорее всего, следует определить как VII–VIII вв.

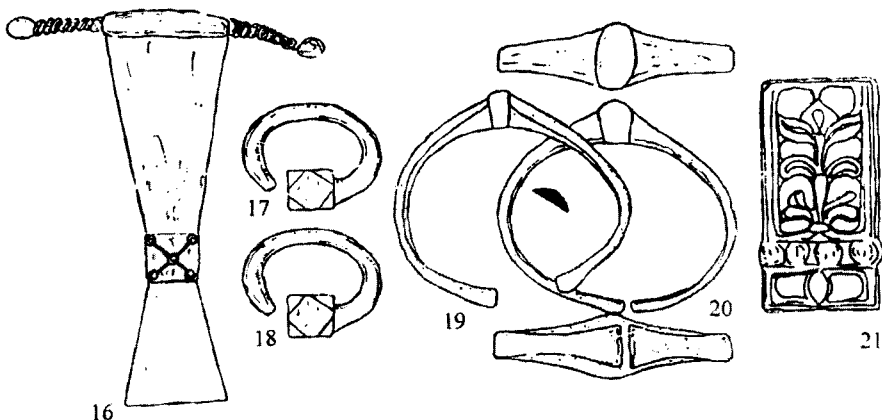
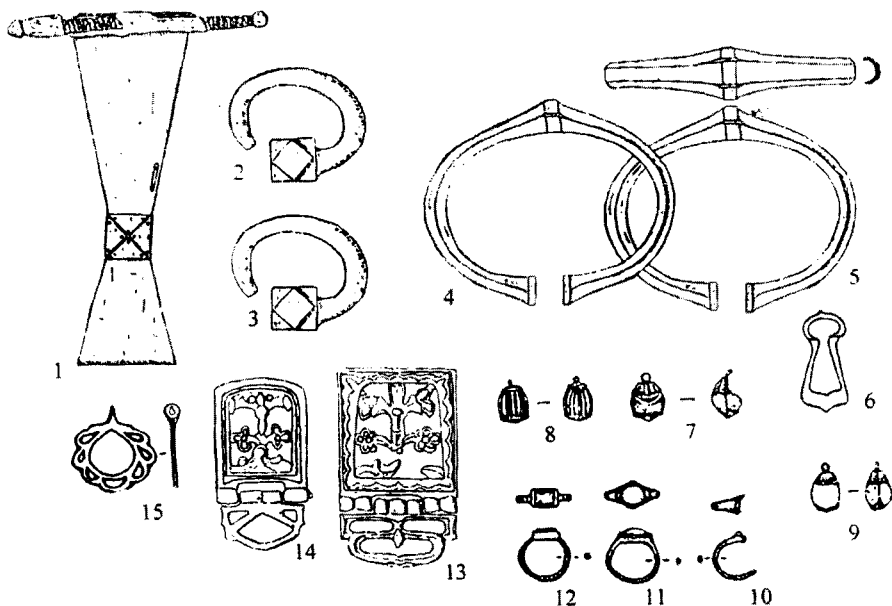


Рис. 3. Набор украшений из захоронений с фибулами 2 типа Нетайловского могильника.

1 – 15 – погр. № 164 «Б»; 16 – 21 – погр. № 350;
1 – 18, 21 – серебро; 19, 20 – бронза.

В погр. № 164 «Б», 350 и 397 височные кольца с 14-гранником находились вместе с массивными браслетами с незамкнутыми

расширяющимися концами и утолщением в средней части (Рис. 2: 10, 11; 3: 4, 5, 19, 20). Браслеты из погр. № 164 «Б» изготовлены из серебра, остальные браслеты бронзовые. В сечении серебряные браслеты имеют арковидную форму, браслеты из бронзы в сечении сегментовидные. Подобные браслеты были встречены и в других захоронениях Нетайловского могильника - № 370, 449 (железный), 456 [Аксенов, Хоружая 2005, рис. 3: 12]. Ближайшей аналогией данным браслетам является единственный бронзовый браслет из катакомбы № 4 конца VIII века Рубежанского катакомбного могильника [Аксенов 2001, рис. 6: 18]. Вероятно, прототипом подобных браслетов выступают массивные браслеты из круглого в сечении прута с расширением на концах и в средней части. Подобные браслеты массово встречаются в памятниках второй половины VII – начала VIII вв. Северного Кавказа (Чечня, Ингушетия) и Северного Причерноморья (Перещепино) [Амброз 1989, рис. 38: 7; Комар 1999, табл. 1: 144, 145]. При этом на памятниках Дагестана подобные браслеты и височные подвески с бусиной на конце в погребениях обычно сопутствуют друг другу [Атаев 1963, с. 52]. Подобные браслеты характерны для памятников Дагестана V – VII вв. [Атаев 1963, с. 60].

Нахождение в первом наборе женских украшений фибул, височных с 14-гранником, браслетов с расширяющимися концами и утолщением в средней части – вещей, в «классических» салтово-маяцких древностях неизвестных, позволяет поставить вопрос о времени попадания данных изделий в верховья Северского Донца. Решение этого вопроса возможно путем рассмотрения остального погребального инвентаря захоронений, содержавших эти элементы костюма.

Погребение № 164"Б" можно датировать концом третьей четверти VIII века. На это указывают обнаруженные в захоронении две серебряные литые безъязычковые пряжки-накладки (Рис. 3: 13, 14). Каждая из них имеет подвижную рамку пятиугольной формы с внутренними перекладинами, соединенную с помощью шарнира с щитком прямоугольной или полуовальной формы, орнаментированным ажурной растительной композицией, состоящей из ветвей трехлепестковых пальметт и трилистников. Подобные пряжки известны в материалах так называемых «курганов с ровиками» [Иванов, Копылов, Науменко 2000, рис. 3: 8, 9], приписываемых собственно хазарам. Подобные изделия большинство исследователей склонно относить к Саловско-

Романовскому хронологическому горизонту (около 720/740 - 760/780 гг.) [Белік 2002, с. 17; Гавритухин 2005, с. 414, рис. 1: 130, 141, 148, 154]. Такая датировка комплекса подтверждается происходящим из данного захоронения золотым византийским солидом Константина V Копронима, чеканенным в 751 - 757 гг., ибо большинством исследователей разделяется мнение А.И. Семенова о незначительном “запаздывании” (в пределах 20 лет) византийских монет в памятниках этого времени [Семенов 1993, с. 94–95]. В.А. Комар считает возможным датировать данное захоронение концом второго этапа хронологического горизонта Столбище-Старокорсунска (770 – 790 гг.) [Комар 1999, с. 127, 129]. Обнаруженные в погр. № № 164”Б” три серебряные драхмы (Хосров I (531 – 579 гг.), Хосров II (591 – 628) и Дабвайхиды, Хуршид)* для датировки данного комплекса существенного значения не имеют. Они могут рассматриваться только как факт того, что к салтовскому населению уже начала поступать арабская серебряная монета. Политический разрыв между Хазарским каганатом и Византией, в результате которого на территорию каганата перестают поступать золотые византийские монеты, наступил после заключения брака арабского наместника Восточного Закавказья Йазида ас-Сулами и дочери хазарского кагана Хатун в 759/760 гг. (Комар 2001, с. 112). После этого (в 70–80-е годы VIII века) на территорию Хазарии начинает поступать арабское монетное серебро (Янин 1956, с. 84).

Этим же временем, по-видимому, следует датировать погребение № 350. На это указывает общая близость погребального инвентаря данного захоронения к инвентарю погребения № 164”Б”, а также присутствие в захоронении серебряной безъязычковой пряжки-накладки, которая несколько отличается от подобных пряжек из захоронения № 164”Б”. У пряжки из погр. № 340 рамка уже неподвижная, хотя еще имитируется шарнирное соединение, столь характерное для изделий предшествующего хронологического периода. Прямоугольный щиток пряжки орнаментирован ажурным растительным орнаментом в типично “классическом” салтовском стиле – в виде цветка лотоса на высоком стебле (Рис. 3: 21). Таким образом, в данном изделии переплетаются черты, характерные как для ременной гарнитуры раннесалтовского времени, так и для поясных наборов “классического” салтовского времени, что

* Определение Вяч. С. Кулешова (Санкт-Петербург).

позволяет о принадлежности данного изделия к поясным наборам переходного горизонта (60–80-е г. VIII века) [Белік 2002, с. 15; Гавритухин 2005, с. 414–415; Комар 1999, с. 127, 129–132, табл. 4].

В захоронении № 397, как и в предыдущих двух погребениях, вместе с фибулой были найдены два бронзовых браслета с утолщенными серединой и концами и две серебряные височные подвески с 14-ти гранником (Рис. 2: 8–11). Здесь же присутствовали бронзовая фигурная подвеска с шарнирным узлом для крепления подвижного кольца (Рис. 2: 14), а также серебряная капоушка с сердцевидной подвижной петелькой, соединенной к телу капоушки с помощью того же шарнирного соединения (Рис. 2: 12). Шарнирное соединение частей составных металлических изделий является характерной чертой изделий раннесалтовского хронологического горизонта [Комар 1999, табл. 3: 60, 61, 63, 64, 73, 75, 77, 78, 121 – 127, 141; Комар 2000, рис. 1: 1 – 6; 2: 32, 33, 36, 37; 3: 24, 48, 58]. Все это позволяет датировать данное захоронение второй половиной VIII в. Для уточнения датировки погребения значение имеет входящий в состав набора украшений серебряный перстень с металлической вставкой, удерживаемой четырьмя крестообразно расположенными лапками (Рис. 2: 13). Металлическая (серебряная) вставка перстня была украшена гравированным растительным орнаментом в виде четырех бутонов лотоса на длинных стеблях, образующих крестообразную фигуру. Стилистические особенности данного изображения позволяют отнести к начальному этапу освоения лотосовидного орнамента салтовскими мастерами (конец VIII – начало IX вв.) [Фонякова 1986, с. 45; Фонякова 2010, с. 98, с. 154, рис. 32: 1].

Вероятно, несколько более поздним временем следует датировать погребение № 460, в котором от полного набора женских украшений осталась только одна фибула. Из данного захоронения происходит серебряная арабская монета, превращенная в подвеску путем пробития в ней одного отверстия. Время чеканки монеты – 165 г.х. (781/782 г., Аббасиды, ал-Махди, Ифрикийя)*. Учитывая время запаздывания арабских монет в салтовских погребениях Подонья, можно датировать данное захоронение концом VIII – началом IX вв. Остальной инвентарь данного захоронения был представлен незначительным количеством стеклянных и каменных бус (сердолик), типологический состав которых соответствует

* Определение Вяч. С. Кулешова (Санкт-Петербург).

комплексам VIII–IX вв. [Деопик 1961, с. 232]. Следует указать, что в погребении была найдена одна бусина из янтаря в виде усеченной четырехгранной пирамиды. Бусы из янтаря в памятниках VIII–IX вв. представлены единичными находками, янтарные бусы больше характерны для комплексов VI–VII вв. [Деопик 1961, с. 231; Деопик 1963, с. 142]. Это единственная находка, кроме фибулы, указывающая на некоторую архаичность данного комплекса.

Состав инвентаря погр. № 440 (Рис. 1: 7) (Табл. 2), к сожалению, не позволяет датировать данный комплекс уже, чем вторая половина VIII в.

Таким образом, захоронения, в которых присутствуют вещи, представляющие тот или иной состав первого набора женских украшений нетайловцев, датируются второй половиной VIII (№ 164 «Б», 350, 440) – концом VIII – началом IX века (№ 397, 460).

Второй нетайловский набор украшений отличается от первого наличием, вместо височных подвесок с 14-ти гранной бусиной, обычных литых сережек с неподвижной привеской (Рис. 2: 2, 3, 16, 17) и отсутствием массивных браслетов. Данный набор представлен в захоронениях № 143 и 480 (Рис. 2: 1–4, 15–17). В обоих погребениях присутствуют фибулы типа 1 (1А – погр. № 143, 1Б – погр. № 480) (Рис. 1: 1, 4).

В погр. № 143 была найдена пара сережек салтовского типа. Это литые серьги с незамкнутым эллипсовидным кольцом, снабженным в верхней части небольшим шариком и расположенной в нижней части неподвижной подвеской в виде пирамидки из трех шариков разных размеров (Рис. 2: 2, 3). Подобные серьги характерны для салтовских древностей Подонья, где они встречаются в комплексах второй половины VIII – первой половины IX вв. [Плетнева 1967, с. 142–143; Мерперт 1951, с. 19–20]. В этом же погребении была найдена витая бронзовая гривна (Рис. 1: 4). Она свита из двух бронзовых проволок круглых в сечении. Один конец гривны оформлен в виде петли, второй – в виде крючка. При этом и петля и крючок выполнены из одной проволоки, тогда как концы второй проволоки образуют спиральную навивку у крючка и петли гривны соответственно. Гривны являются редкой находкой в салтовских памятниках Подонья. В основном они представлены единичными экземплярами гривен из одинарной витой бронзовой проволоки, которые найдены в ранних комплексах (последняя четверть VIII в.) (кат. № 2, 14) Старо-Салтовского могильника [Аксенов 1999, с.

141, рис. 5: 5; 6: 50], в материалах Старокорсунского могильника (вторая половина VIII в.) [Каминский 1987, с. 198, рис. 10: 55]. При этом гривны являются привычным атрибутом населения Днепровского лесостепного левобережья V – VII вв. [Щеглова 1990, с. 176; Гавритухин, Обломский 1996, с. 53, рис. 16; рис. 57], а также населения восточной и центральной части Северного Кавказа V – VIII вв. [Багаев, Виноградов 1972, с. 83, рис. 2: 6; Гавритухин, Обломский 1996, с. 264, рис. 82: 40–42]. Монеты, превращенные в подвески, из погребения № 143 отчеканены одна – в 722 г. (Омейяды, Васит), вторая – в 768/769 г. (Аббасиды, Арран)*. Присутствие в данном комплексе арабских серебряных монет, литых сережек, с учетом облика остального погребального инвентаря (гривна, фибула) свидетельствует, что данное захоронение было совершено, по-видимому, в последней четверти VIII века.

Вместе с фибулой в погр. № 480 была обнаружена пара литых серебряных серег с неподвижной подвеской, состоящей из цилиндрического стержня, оформленного в виде цепочек зерни, кончающегося шариком (Рис. 2: 16, 17). Внутри кольца, в месте расположения подвески, имеется еще один шарик меньшего размера. Такой же шарик расположен и в верхней части кольца сережек. Серьги данного типа (отдел 3, тип 9 по классификации В.Б. Ковалевской) типичны для памятников Северного Кавказа VII – IX вв. (Мокрая Балка, Песчанка, Чми, Камунта, Балта и др.) [Ковалевская 1995, с. 163, рис. 6: 49 – 54]. В целом данные изделия повторяют схему “классических” салтовских сережек и могут рассматриваться как один из их вариантов. По материалам Кавказа подобные серьги датируются рамками VIII – начала IX вв. (пятый хронологический период) [Ковалевская 1995, с. 170–171, 175, рис. 20: 34]. Датировку данного погребения позволяют уточнить другие украшения из захоронения. Из погребения происходит серебряная монета плохой сохранности, которая предварительно датируется последней четвертью VIII в. (чеканена наместником Табаристана). Монета указывает вероятную нижнюю границу возникновения данного захоронения. Растительный орнамент, выгравированный на ножке и щитке фибулы из захоронения, соответствует начальному этапу освоения салтовскими ремесленниками лотосовидного орнамента припадающего на конец VIII – на-чало IX вв. [Фонякова 1986, с. 45, Фонякова 2010, с. 98, с. 154, рис. 32: 1]. Стилистически

* Определение А.И. Семенов.

близкий лотосовидный орнамент представлен на поясных бляшках, характерных для II хронологического горизонта салтовской культуры (790 – начало IX в.) [Комар 1999, с. 132, табл. 4]. Учитывая все выше сказанное, данное погребение следует, вероятно, датировать концом VIII (после 780 г.) – началом IX века.

Таким образом, по погребальному инвентарю захоронения Нетайловского могильника содержащие второй, выделенный нами набор женских украшений, датируются концом VIII – началом IX вв. Исходя из этого, разница в наборах личных металлических украшений у нетайловцев, по-видимому, носит хронологический характер.

Первоначальный набор женских металлических украшений, датируемый второй половиной VIII века, включал в себя крупную фибулу (Рис. 4: 1), височные подвески с 14-ти гранником (Рис. 4: 1), браслеты с расширяющимися концами (Рис. 4: 4), детали поясной гарнитуры хронологического горизонта Столбище-Старокорсунская (740 – 780 гг. н.э.) (Рис. 4: 7 - 9). Со временем в нем происходят некоторые изменения. В наборе личных украшений конца VIII - начала IX вв. еще сохраняются характерные для предыдущего хронологического периода шарнирные фибулы северокавказских типов (Рис. 5: 4), височные подвески с 14-ти гранником (Рис. 5: 1). Однако, в его составе появляются уже серьги салтовского типа (Рис. 5: 2, 3), а для украшения изделий начинает использоваться растительный лотосовидный орнамент (Рис. 5: 4, 8), получивший свое дальнейшее развитие в «классических» салтовских древностях. При этом по-крой костюма нетайловских женщин остается неизменным, на что указывает присутствие в новом наборе металлических личных украшений одиночных фибул, как и предшествующий период.

Как свидетельствуют данные этнологии, личные украшения и металлические детали костюма в традиционных обществах выполняют социальные, биологические, сакральные, эстетические и др. функции [Яценко 2006, с. 5, 6]. В архаических коллективах женский убор сакрализован, его компоненты играют роль оберегов, поэтому он является одним из наиболее консервативных элементов материальной культуры [Мастыкова 2008, с. 26], а следовательно выступает зримым этноопределяющим признаком. В силу этого набор личных украшений в целом, как часть сакрализованного комплекса женского костюма, вряд ли мог служить предметом торговли или обмена. Это не касается, правда, отдельных вещей, которые могли попадать и использоваться представителями другого этноса, если они отвечали эстетическим и

мифологическим воззрениям новых хозяев личных украшений. Учитывая, что металлические украшения в традиционных обществах всегда производились мастерами для конкретных людей и согласно определенной моде, т. е. "на заказ", женский убор, как правило, распространялся за пределы ареала конкретной цивилизации вместе с его носительницами [Мастыкова 2008, с. 26]. Причиной же, вырвавшей женщину из привычной этнической среды, могли быть и межэтнический брак, и какие-то экстраординарные события, такие как захват воинской

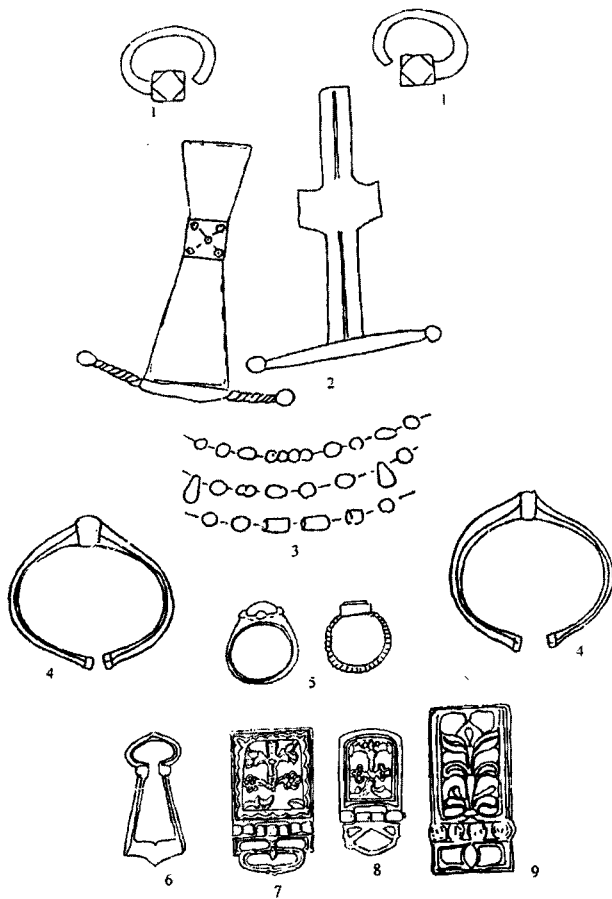


Рис. 4. Набор личных украшений второй половины VIII века из погребений Нетайловского могильника.

1 – височные кольца; 2 – фибулы; 3 – бусы; 4 – браслеты; 5 – серьги; 6 – 9 – элементы поясной гарнитуры.

добычи, кража, угон пленниц, депортация отдельных групп населения и т.п. Все это позволяет попытаться определить тот район, откуда пришло в бассейн Северского Донца население, принесшее с собой столь специфический набор женских украшений.

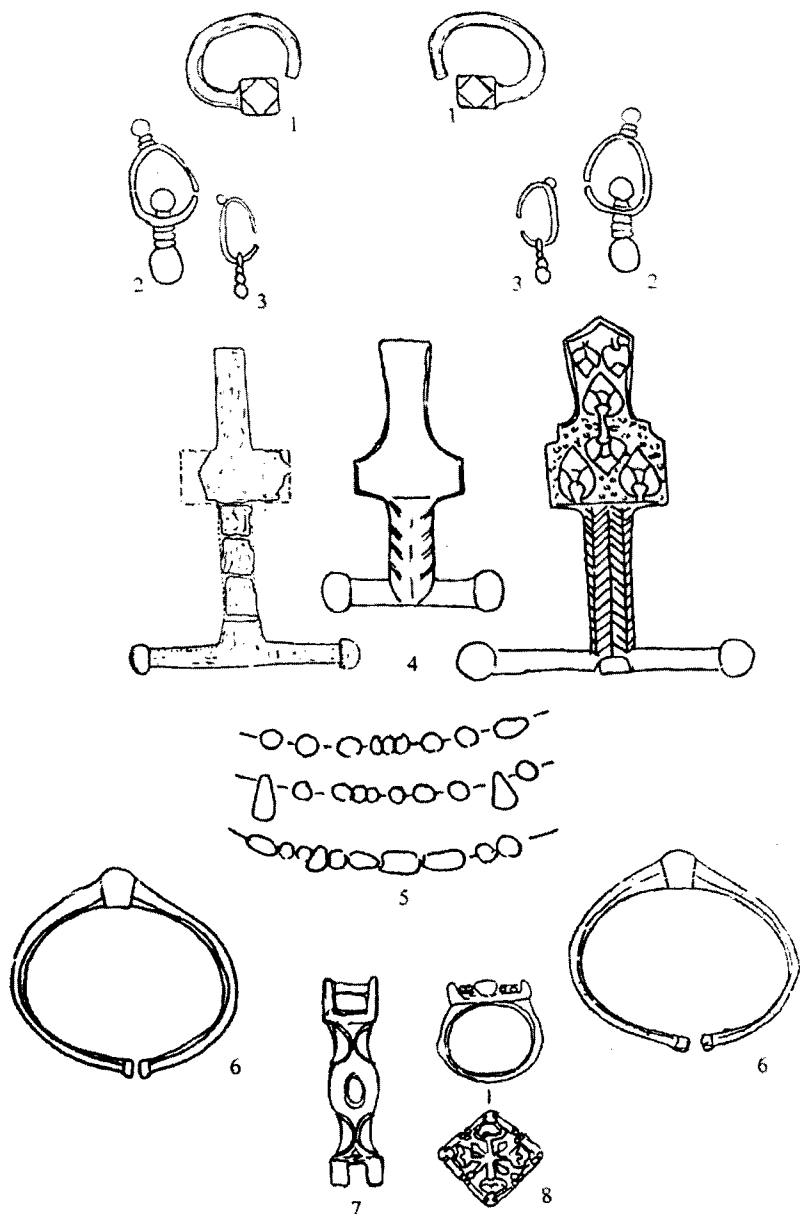


Рис. 5. Набор личных украшений конца VIII – начала IX в. из погребений Нетайловского могильника.

1 – височные кольца; 2, 3 – серьги; 4 – фибулы; 5 – бусы;
6 – браслеты; 7 – подвеска на пояс; 8 – перстень.

Фибулы и браслеты из рассмотренных захоронений в качестве изначального района проживания нетайловского населения определяют территорию Северо-Восточного Кавказа. Височные подвески с 14-тигранником в предсалтовское время получили широкое распространение в двух территориально близких к Подонцовью регионах. Первым таким регионом был Северо-Восточный Кавказ. Так, подвески с 14-ти гранником (отдел 2 по классификации В.Б. Ковалевской) составляют более половины среди находок в памятниках VII–IX вв. Дагестана (58,5%) и Чечено-Ингушетии (50,7%). При этом в окрестностях Кисловодска и Кабардино-Балкарии подвески данного типа встречены только в комплексах VI–VII вв., тогда как в Чечено-Ингушетии – в комплексах VII–IX вв., а в Осетии – только в комплексах VIII–IX вв. [Ковалевская 1995, с. 155, рис. 6: 6, 7, 10]. Вторым районом, где в VII–IX вв. встречены в наибольшем количестве височные подвески с 14-ти гранником, является Башкирия в Турбаслинском и Бирском могильниках, комплексы VII века) и Удмуртия (могильник Мыдлань–Шай, комплексы VIII–IX вв.) [Ковалевская 1995, с. 156]. Однако для этого региона серьги с 14-ти гранников рассматриваются большинством исследователей, как пример связей Кавказа с Поволжьем. В материалах Крыма серьги с 14-ти гранником встречаются в памятниках V - первой половины VII вв. [Айбабин 1984, рис. 1: 36, с. 112, 113; Веймарн, Айбабин 1993, с. 183]. Таким образом, время бытования серег с 14-ти гранником для памятников лесостепных районов Украины, Крыма и Поволжско-Уральского региона ограничивается рамками V - первой половины VII вв. В памятниках хазарского времени на территории степных и лесостепных районов современной Украины такие серьги уже не встречаются. Поэтому единственно возможным регионом, откуда височные подвески с 14-ти гранником могли быть принесены в верхнее Подонцовье, был Северо-Восточный Кавказ, где в хазарское время подобные височные украшения продолжали бытовать.

Таким образом, выделенный нами первый набор личных женских украшений нетайловского населения, состоящий из двух височных подвесок с 14-ти гранником, арбалетной фибулы и одного - двух массивных браслетов с расширяющимися концами и утолщением посередине спинки, находит полные аналогии в комплексах VIII–IX вв., происходящих исключительно из памятников горной Чечни и Дагестана [Багаев 2004, с. 144].

Учитывая все вышесказанное, можно предположить, что

часть населения, оставившего Нетайловский могильник, была родственна народам, проживавшим в VII – первой половине VIII вв. на территории современной Чечни, Дагестана и Ингушетии. Поэтому погребения Нетайловского могильника, содержавшие рассмотренные украшения и детали одежды (фибулы), вероятно, следует связывать с переселенцами первой половины VIII в. с территории Северо-Восточного Кавказа в бассейн Северского Донца и их прямыми потомками. В этническом плане это, по-видимому, были представители народов Дагестана, Чечни и Ингушетии, попавшие в зависимость от хазар в конце VII века. Принесенный первыми переселенками в бассейн Северского Донца (вторая треть – середина VIII в.) полный набор женских украшений (фибула, пара височных подвесок, браслеты с расширяющимися концами и утолщением по центру) еще некоторое время (вторая половина VIII в.) продолжал использоваться как этноопределяющий символ (Рис. 4). Со временем, в процессе становления салтовского общества, происходило «вымывание» некоторых деталей убора (шарнирные Т-образные фибулы, височные подвески с 14-ти гранником, браслеты с расширяющимися концами) (Рис. 5) – они оказывались в могилах людей их принесших и их ближайших прямых потомков. На смену принесенным с родины элементам женского убора приходят украшения, которые символизируют уже принадлежность к новой салтовской культурно-исторической общности людей.

Таким образом, как нам представляется, рассмотренные фибулы, височные кольца и браслеты с утолщающимися концами являются своеобразными хронологическими индикаторами, маркирующими салтовские комплексы второй половины VIII века, т.е. периода создания салтово-маяцкой культуры в бассейне Северского Донца.

Литература

Айбабин А.И. Проблемы археологии могильников Крыма позднеримского периода // СА. 1984. № 1.

Айбабин А.И. Этническая история ранневизантийского Крыма. Симферополь, 1999.

Аксенов В.С. Старосалтовский катакомбный могильник // Vita antīqua. 1999. № 2.

Аксенов В.С. Рубежанский катакомбный могильник салтово-маяцкой культуры на Северском Донце // Донская археология. 2001.

№ 1–2.

Аксенов В.С. Погребальный обряд Нетайловского могильника (VIII–IX вв.) // РА. 2006. № 2.

Аксенов В.С., Бабенко Л.И. Погребение VII в у с. Мохнач // РА. 1998. № 3.

Аксенов В.С., Михеев В.К. Исследования Нетайловского могильника в 2002–2004 гг. экспедицией Международного Соломонова университета // Культурна спадщина Слобожанщини. Історія, археологія, краєзнавство. Харків, 2005.

Аксенов В.С., Хоружая М.В. Новые раннесредневековые захоронения Нетайловского могильника (раскопки 2002–2004 гг.) // Хазарский альманах. Т. 4. 2005.

Аксенов В.С., Хоружая М.В. Новые исследования Нетайловского могильника // Археологічні дослідження в Україні 2005–2007 р. Київ - Запоріжжя, 2007.

Амброз А.К. Фибулы юга Европейской части СССР II в. до н. э. – IV в. н. э. // САИ. 1966.

Амброз А.К. Проблемы раннесредневековой хронологии Восточной Европы // СА. 1971. № 3.

Амброз А.К. Хронология древностей Северного Кавказа V–VII вв. М., 1989.

Археологическая карта Башкирии. Уфа, 1976.

Атаев Д.М. Височные привески с четырнадцатигранником // СА. 1963. № 3.

Атаев Д.М. Нагорный Дагестан в раннем средневековье (по материалам археологических раскопок Аварии). Махачкала, 1963.

Багаев М.Х. Из истории фибул Северо-Восточного Кавказа (Чечня и Дагестан) // РА. 2004. № 2.

Багаев М.Х., Мамаев Х.М. Сельментаузенский раннесредневековый могильник в Чечне // РА. 2009. № 1.

Бєлік О.О. Поясні набори горизонту Столбіще-Старокорсунська з поховань лісостепоного донського варіанту салтівської культури (до проблеми хронології) // Історична наука: проблеми розвитку. Матеріали Міжнародної наукової конференції 17 – 18 травня 2002 р. Луганськ, 2002.

Березовець Д.Т. Раскопки в Верхнем Салтове в 1959–1960 гг. // КСИАУ. 1962. Вып. 12.

Бородулин В.Г. Отчет о раскопках Верхнесалтовского могильника в 1992 г. // Архив Института археологии АН Украины. – 1992/213 –

ф.е. 25211.

Бородулин В.Г., Пархоменко О.В. Отчет о раскопках Верхнесалтовского катакомбного могильника в 1986 году // Архив Института археологии АН Украины. – 1986/31а. – ф.е. 22037, 22038.

Веймарн Е.В., Айбабин А.И. Скалистинский могильник. Киев, 1993.

Гавритухин И.О. Хронология эпохи становления Хазарского каганата (элементы ременной гарнитуры) // Хазары. Иерусалим, Москва, 2005.

Гавритухин И.О. Фибулы могильника Мамисондон в контексте кавказских находок // Албегова З.Х., Верещинский-Байбалов Л.И. Раннесредневековый могильник Мамисондон: результаты археологических исследований 2007–2008 гг. в зоне строительства водохранилища Зарамагских ГЭС / Материалы охранных археологических исследований. Т. 11. М., 2010.

Гавритухин И.О., Обломский А.М. Гапоновский клад и его культурно-исторический контекст. М., 1996.

Деопик В.Б. Классификация бус Юго-Восточной Европы VI–IX вв. // СА. 1961. № 3.

Деопик В.Б. Классификация и хронология аланских украшений VI–IX вв. // МИА. 1963. № 114.

Жиронкина О.Ю., Цитковская Ю.И. Новые данные о погребальном обряде Нетайловского могильника // Культуры Евразийских степей второй половины I тысячелетия н.э. Самара, 1996.

Жиронкина О.Ю., Цитковская Ю.И. Некоторые из интерпретационных стереотипов в свете стратиграфических и иных наблюдений на Нетайловском могильнике // Древности 2004. Харьков, 2004.

Иванов А.А., Копылов В.П., Науменко С.А. Поясные наборы из курганов хазарского времени междуречья Дона и Сала // Донская археология. 2000. № 1.

Иченская О.В. Об одном из вариантов погребального обряда салтовцев по материалам Нетайловского могильника // Древности Среднего Поднепровья. Киев, 1981.

Казаков Е.П. К вопросу о турбаслинско-именьковских памятниках Закамья // Культуры Евразийских степей второй половины I тысячелетия н.э. Самара, 1996.

Каминский В.Н. Алано-болгарский могильник близ станции

Старокорсунской на Кубани // СА. 1987. № 4.

Ковалевская В.Б. Хронология древностей северокавказских алан // Аланы: история и культура. Владикавказ, 1995.

Комар А.В. Предсалтовские и раннесалтовские горизонты Восточной Европы // Vita antiqua. 1999. № 2.

Комар А.В. Горизонт Столбище-Старокорсунская и некоторые вопросы возникновения салтовской культуры // Finno-Ugrica. 2000. № 1.

Комар А.В. Происхождение поясных наборов раннесалтовского типа // Культуры Евразийских степей второй половины I тысячелетия н.э. (из истории костюма). Т. 2. Самара, 2001.

Крыганов А.В. Раскопки в Харьковской области Нетайловского и Пескирадъковского могильников салтовской культуры // Археологічні дослідження в Україні 1991 року. Луцьк, 1993.

Крыганов А.В. Нетайловский могильник // Археологічні дослідження на Україні 1992 року. К., 1993.

Крыганов А.В., Чернигова Н.В. Новое исследование Нетайловского могильника салтовской культуры // Вестник ХГУ. 1993. № 374.

Мастыкова А.В. «Княжеская» мода эпохи Великого переселения народов и северокавказский женский костюм // РА. 2008. № 3.

Мерперт Н.Я. О генезисе салтовской культуры // КСИИМК. 1951. Вып. 36.

Минаева Т.М. Керамика балки Канцирка в светлі археологічних досліджень на Північному Кавказі // Археологія. 1961. Т. 13.

Пархоменко О.В. Поховальний інвентар Нетайлівського могильника VIII–IX ст. // Археологія. 1983. № 43.

Плетнева С.А. От кочевий к городам. Салтово-маяцкая культура // МИА. 1967. № 146.

Плетнева С.А. Салтово-маяцкая культура // Степи Евразии в эпоху средневековья. М., 1981.

Плетнева С.А. На славяно-хазарском пограничье. Дмитриевский археологический комплекс. М., 1989.

Приходнюк О.М. Пастирське городище. Київ–Чернівці, 2005.

Семенов А.И. О датирующих способностях византийских солидов VII–VIII вв. // Вторая Кубанская археологическая конференция. Тезисы докладов. Краснодар, 1993.

Фонякова Н.А. Лотос в растительном орнаменте металлических изделий салтово-маяцкой культуры VIII–IX вв. // СА. 1986. № 3.

Фонякова Н.А. Прикладное искусство Хазарии второй половины

VIII–X вв. по материалам художественной металлообработки. Казань, 2010.

Щеглова О.А. О двух группах “древностей антов” в Среднем Поднепровье // Материалы и исследования по археологии Днепровского Левобережья. Курск, 1990.

Янин В.Л. Денежно-весовые системы русского средневековья. Домонгольский период. М., 1956.

Яценко С.А. Костюм древней Евразии (ираноязычные народы). М., 2006.

Список сокращений

КСИАУ – Краткие сообщения Института археологии АН УССР
КСИИМК – Краткие сообщения Института истории материальной культуры

МИА – Материалы и исследования по археологии СССР

РА – Российская археология

СА – Советская археология

САИ – Свод археологических источников

Аксёнов В.С.

Фібули з поховань Нетайлівського некрополя в якості індикатора ранньої групи особистих прикрас салтівського населення Подонцов'я

Резюме

За останні роки в похованнях Нетайлівського некрополя були знайдені фібули, котрі відносяться до двох типів. Тип 1 представлений Т-подібними шарнірними фібулами з прямокутним щитком на корпусі, у місці переходу спинки у подовжену пластинчасту ніжку. Тип 2 утворюють ковані Т-подібні фібули з трапецієподібною пластинчастою прогнутою спинкою та лопатоподібною пласкою ніжкою. Фібули 1 типу знаходять широкі аналогії в пам'ятках VIII–IX ст. Осетії, Дагестану та Чечено-Інгушетії. Точні аналогії фібулам 2 типу не відомі. Вірогідно, що вони є варіантом шарнірних фібул з лопатоподібною ніжкою (тип 3 за М.Х. Багаєвим), що представлені в старожитностях Північно-Східного Кавказу починаючи з III – IV

ст. н.е. Знайдені разом з фібулами особисті прикраси вказують на існування у нетайлівських жінок двох наборів особистих прикрас. Різниця зумовлена хронологічним чинником. До першого входять: пара масивних скроневих підвісок з 14-ти гранною бусиною; одна фібула; намисто; пара масивних браслетів з потовщеними кінцями та розширенням в середній частині; каблучок; паска, котрий був оздоблений крупними ажурними бляшками-нашивками, що були прикрашені рослинним орнаментом кримсько-візантійського типу. Поховання з таким набором прикрас датуються другою половиною VIII ст. – кінцем VIII – початком IX ст. Другий набір прикрас відрізняється наявністю звичайних литих сережок з нерухомою привіскою та відсутністю масивних браслетів. Він датується кінцем VIII – початком IX ст.

Аксёнов В.С.

Фибулы из захоронений Нетайловского могильника как индикатор ранней группы личных украшений салтовского населения Подонцовья

Резюме

За последние годы в захоронениях Нетайловского могильника были обнаружены восемь фибул, которые относятся к двум типам. Тип 1 представлен Т-образными шарнирными фибулами с прямоугольным щитком на корпусе, в месте перехода спинки в вытянутую пластинчатую ножку. Тип 2 образуют кованые шарнирные Т-образные фибулы с трапециевидной пластинчатой прогнутой спинкой и лопатовидной плоской ножкой. Фибулы 1 типа находят широкие аналогии в памятниках VIII–IX вв. Осетии, Дагестана и Чечено-Ингушетии. Вероятно, что 2 тип нетайловских фибул является одним из вариантов шарнирных фибул с лопатовидной плоской ножкой (тип 3 по М.Х. Багаеву), представленных на памятниках Северо-Восточного Кавказа начиная с III – IV вв. н.э. Обнаруженные вместе с фибулами личные украшения позволяют говорить о существовании у нетайловских женщин двух наборов металлических украшений. Разница в наборах, по-видимому, носит хронологический характер. Первый набор состоит из пары массивных височных подвесок с 14-ти гранной бусиной; одной

фибулы; ожерелья из бус и монет, превращенных в подвески; пары массивных браслетов с расширяющимися концами и расширением в средней части; перстней; пояса, снабженного крупными ажурными бляшками-накладками, украшенными растительным орнаментом крымско-византийского типа. Захоронения, в которых представлен тот или иной состав первого набора женских украшений, датируются второй половиной VIII века – концом VIII - началом IX века. Второй набор отличается наличием обычных литых сережек с неподвижной привеской и отсутствием массивных браслетов. Он датируется концом VIII – началом IX вв.

Aksyonov V.S.

Fibulas from the Netaylivka burial ground as an indicator of an early group of personal adornments of the Saltov Podontsivye population.

Summary

During last years in the Netaylivka burials were discovered 8 fibulas belonging to the 2 types. Type 1 is a T-shaped hinged brooch with rectangular flap on the case, with an elongated plate-like stalk. Type 1 is a swivel T-shaped brooch with rectangular scutellum and an elongate plates pin. Type 2 formed by a forged swivel T-brooches with trapezoidal plates arched body and flat spatula-shaped pin. Type 1 fibulas are similar to excavated ones on the monuments of 8th – 9th centuries from Ossetia, Dagestan, Chechnya and Ingushetia. The exact analogies to type 2 fibulas are unknown, probably they are a variant of swivel fibulae with a flat spatula-shaped pin (Type 3 by M. Bagayev) represented on the monuments of North-Eastern Caucasus from 3 – 4 centuries AD and got here the development.

Personal adornments discovered with the brooches suggest the existence of 2 sets of metal ornaments. The difference in the sets is chronological. The first set includes a pair of massive temporal pendants with 14-facet beads, brooches, necklaces of beads and coins transformed into pendants, a pair of bracelets with expanding ends and the middle part, rings, belt with decorated large openwork pendants. Burial with the grave goods of the first set are dated from the middle 8th century (burials 164 “bis”, 350, 440) to the late 8th - early 9th centuries AD (397, 460).

The second set of adornments is different from the first due to presence of the earrings usual forms with a fixed appendage, the absence of massive bracelets. Burials with a given set (143, 480) are dated from the late 8th till early 9th centuries AD.