

УДК 902(08)  
ББК 63.442.7(235.7)я43  
В78

**Редакционная коллегия:**

Ю. Д. Разуваев (отв. редактор),  
В. Д. Березуцкий,  
П. М. Золотарев, Н. Б. Компаоре

В78

**Восточноевропейские древности** : сборник научных трудов. — Воронеж : Издательско-полиграфический центр «Научная книга», 2012. — 258 с. (Вестник Острогжского историко-художественного музея им. И. Н. Крамского. Вып. 2).

ISBN 978-5-4446-0257-7

Настоящий сборник научных трудов содержит аналитические статьи и публикации по археологии лесостепной зоны Восточной Европы, подготовленные специалистами из России и Украины.

Предназначен для специалистов-археологов, студентов, исследователей древней истории Восточной Европы.

УДК 902(08)  
ББК 63.442.7(235.7)я43

ISBN 978-5-4446-0257-7

© Авторы статей, 2012  
© Издательско-полиграфический  
центр «Научная книга», 2012

товского времени: единство происхождения или случайное сходство // Проблемы археологии и истории Боспора. К 170-летию Керченского музея древностей. Керчь, 1996.

*Решетова И.К.* Новые антропологические материалы салтово-маяцкой культуры из могильника Верхний Салтов-IV // РА. 2012. № 3.

*Рябцева С.С.* Древнерусский ювелирный убор. СПб., 2005.

*Саханев В.В.* Раскопки на Северном Кавказе в 1911-1912 гг. // ИАК. 1914. Вып. 56.

*Свистун Г.Е.* Новый кремационный могильник на территории Чугуево-Бабчанского лесничества (предварительное сообщение) // Салтова-маяцка археологічна культура: проблеми та дослідження. Харків, 2012. Вип. 2.

*Стальсберг А.* Проблемы культурного взаимодействия Руси и Скандинавии в VIII–XI вв. (по археологическим собраниям СНГ) // Археологический вестник. Спб., 1994. № 3.

*Тарабанов В.А.* Раскопки средневекового кремационного могильника у с. Молдовановское Крымского района в 1989 г. // Археологические раскопки на Кубани в 1989-1990 годах. Ейск, 1992.

*Тарабанов В.А.* Исследование раннесредневековых памятников в Адыгее в 1986 году // Древности Кубани. Каснодар, 1999. Вып. 14.

*Тесленко Г.І.* Розкопки Верхньо-Салтівського могильника 1920 року // Наукові записки / Наукові дослідження кафедри історії української культури. 1927. № 6.

*Шер Я.А.* Каменные изваяния Семиречья. М., 1966.

*Яценко С.А.* Костюм древней Евразии (ираноязычные народы). М., 2006.

**М.В. Хоружая**

(г.Харьков, исторический музей)

## **ПОПЫТКА ИНТЕРПРЕТАЦИИ ПОГРЕБЕНИЙ В ДРОМОСАХ КАТАКОМБНЫХ ЗАХОРОНЕНИЙ ВЕРХНЕ-САЛТОВСКОГО МОГИЛЬНИКА**

Основным погребальным сооружением аланского населения салтово-маяцкой культуры Подонцовья является катакомба, состоящая из входного коридора–дромоса и погребальной камеры (Афанасьев, 1987, с. 143-147; Плетнева, 1989, с. 173-248; Флёров, 1993, с. 6-34; Хоружая, 2009, с. 259-294). Погребальная камера служила тем местом, куда помещались согласно аланской погребальной традиции тела умерших людей. Однако на памятниках салтово-маяцкой культуры отмечены единичные случаи отступления от этой традиции. В этом случае тела умерших людей были захоронены в простых грунтовых ямах или в ямах с подбоем (Бабенко, 1905, с. 566, 568; Бубенок, 1993, с. 49 – 59; Плетнева, 1989, с. 255-259; Покровский, 1905, с. 489; Хоружая, 2012, с. 429-436; Флёров, 1993, с. 34-42). Известны единичные случаи, когда человеческий костяк был обнаружен в дромосе катакомбного сооружения (Бабенко, 1905, с. 568). Костяк ребенка в дромосе катакомбы № 21 Верхне-Салтовского II могильника

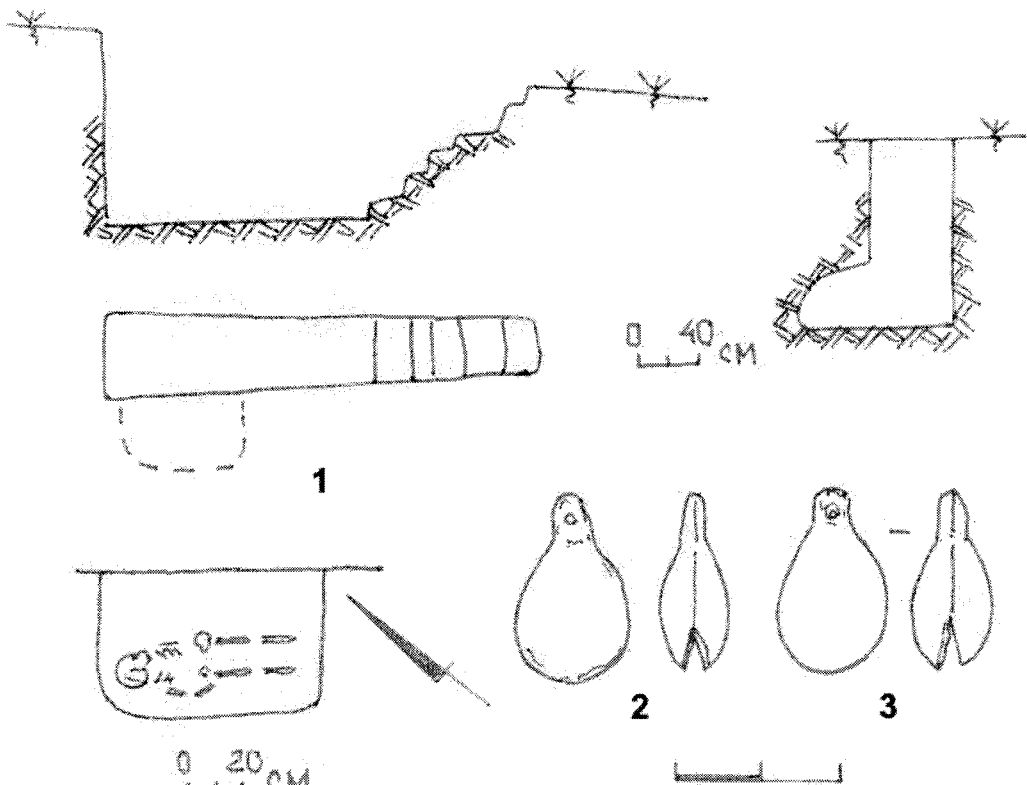


Рис. 1.

Катакомба № 6 ВСМ-I. 1 – план захоронения; 2, 3 – бронзовые бубенчики

рассматривался В.А. Бабенко как останки подростка, намеревавшегося сделать подкоп в могилу, во время которого его и привалило землей (1905, с. 568). При этом исследователь считал, что подростка-грабителя можно отнести к тому же салтовскому времени, что и сама могила. Такая трактовка данного погребально-го комплекса, как показали дальнейшие исследования Верхне-Салтовского могильника, не может быть принятой. За последние годы на могильнике было обнаружено несколько погребальных комплексов, совершенных в дромосах катакомбных захоронений. Погребения в дромосах были зафиксированы на первом (ВСМ-I), третьем (ВСМ-III) и четвертом (ВСМ-IV) участках некрополя. Так, на ВСМ-I было исследовано два (кат. № 6 и № 67), на ВСМ-III – одно (кат. № 24), на ВСМ-IV – три (кат. № 58, 59, 64) захоронения. Материалы этих захоронений и легли в основу данной работы.

Зафиксированные случаи обнаружения человеческих останков в дромосах катакомбных захоронений представлены двумя типами.

Для захоронений первого типа характерно помещение умерших людей в ниши-подбой, сделанные в одной из боковых стенок дромосов. При этом ниши-подбой были сделаны как в левой (кат. № 6 ВСМ-I и № 59 ВСМ-IV) (рис. 1, 1; 3, 1), так и правой (№ 24 ВСМ-III и № 64 ВСМ-IV) (рис. 2, 1; 4) боковой стенке дромоса. Необходимо отметить, что в двух случаях (кат. № 6 ВСМ-I, № 24 ВСМ-III) захоронения произведены в полноценных дромосах, в торцевой стенке ко-

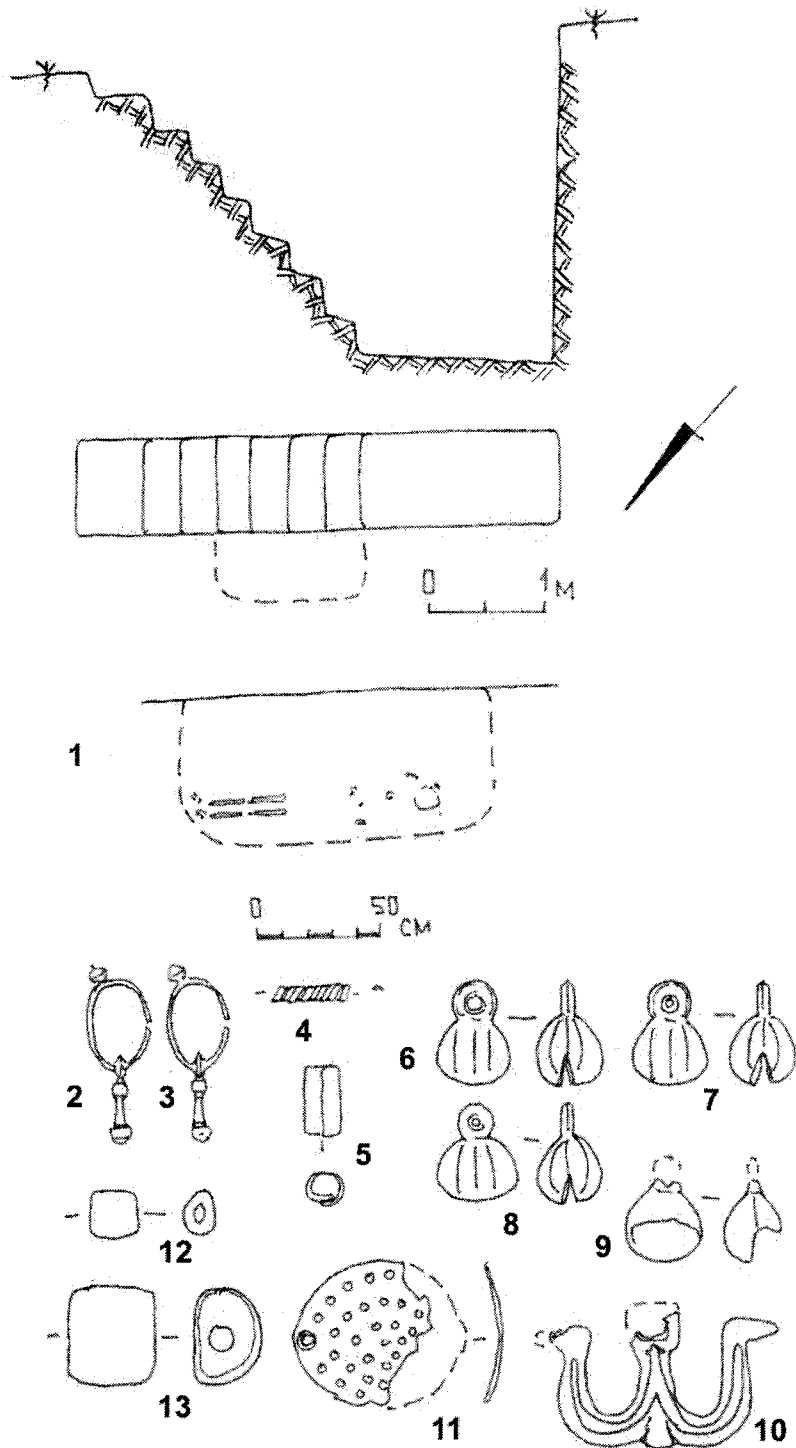


Рис. 2.

Катакомба № 24 ВСМ-III. 1 – план захоронения; 2, 3 – серьги; 4 – спиралевидная пронизь; 5 – бронзовая трубочка; 6-9 – литые бубенчики; 10 – амулет; 11 – бляшка-нашивка; 12, 13 – бусы из роговика

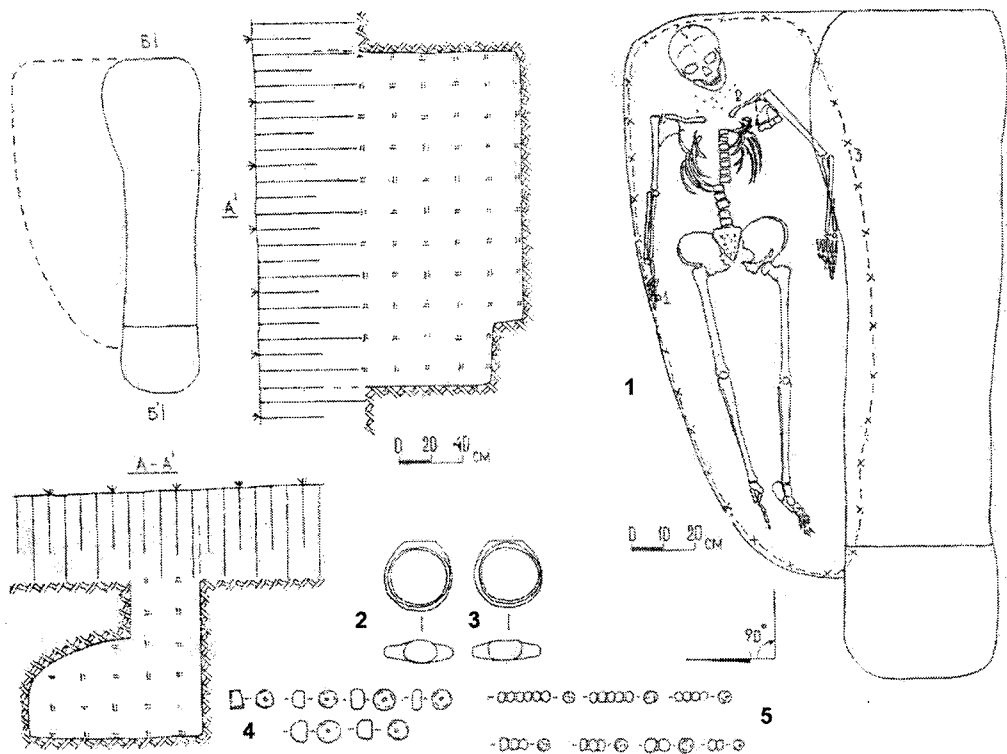


Рис. 3.

Катакомба № 59 ВСМ-IV. 1 – план захоронения; 2, 3 – бронзовые перстни; 4 – бисер; 5 – стеклянные бусы

торых по какой-то причине не была вырублена погребальная камера (рис. 1, 1; 2, 1). Дромосы данных захоронений представляли собой узкие траншеи, снабженные в начальной своей части четырьмя (кат. № 6 ВСМ-I) и семью (кат. № 24 ВСМ-III) ступеньками. В двух других погребальных комплексах дромос представлял собой простую грунтовую яму, длина которой несколько превышает длину могильных ям грунтовых захоронений. Правда в начальной части дромоса катакомбы № 59 ВСМ-IV была зафиксирована одна ступенька (рис. 3, 1). Длина дромосов данных захоронений колеблется от 2,12 м (кат. № 59 ВСМ-IV) до 4,1 м (кат. № 24 ВСМ-III), а глубина – от 1,3-1,35 м (кат. № 64 ВСМ-IV, № 6 ВСМ-I) до 4,1 м (кат. № 24 (ВСМ-III)). В подбоях дромосов катакомбы № 6 ВСМ-I и № 24 ВСМ-III были обнаружены костяки детей в возрасте 3-4 лет и 6-8 лет, соответственно. В обоих случаях костяки детей лежали в вытянутом положении на спине, ногами к начальной части дромоса. Таким образом, ориентировка погребенных была такой же, как если бы они были захоронены в катакомбах с продольной ориентировкой погребальных камер (ногами ко входу). В захоронениях, дромосы которых больше походили на простые грунтовые ямы, находились останки подростка женского пола (кат. № 59 ВСМ-IV) или вообще отсутствовали (кат. № 64 ВСМ-IV) (рис. 4). В последнем случае можно предположить, что захоронение принадлежит ребенку грудного возраста, костные остан-

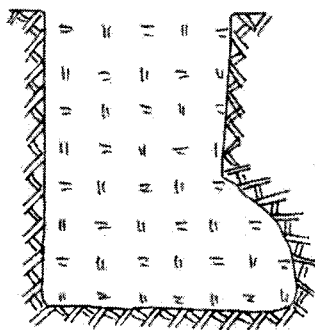
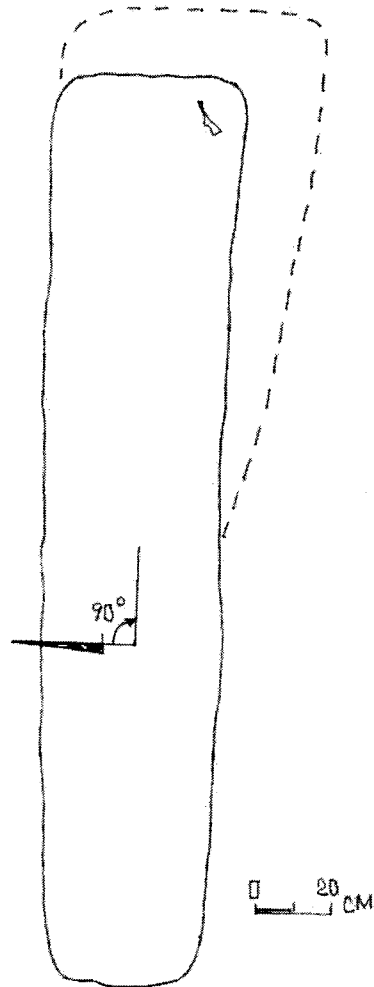
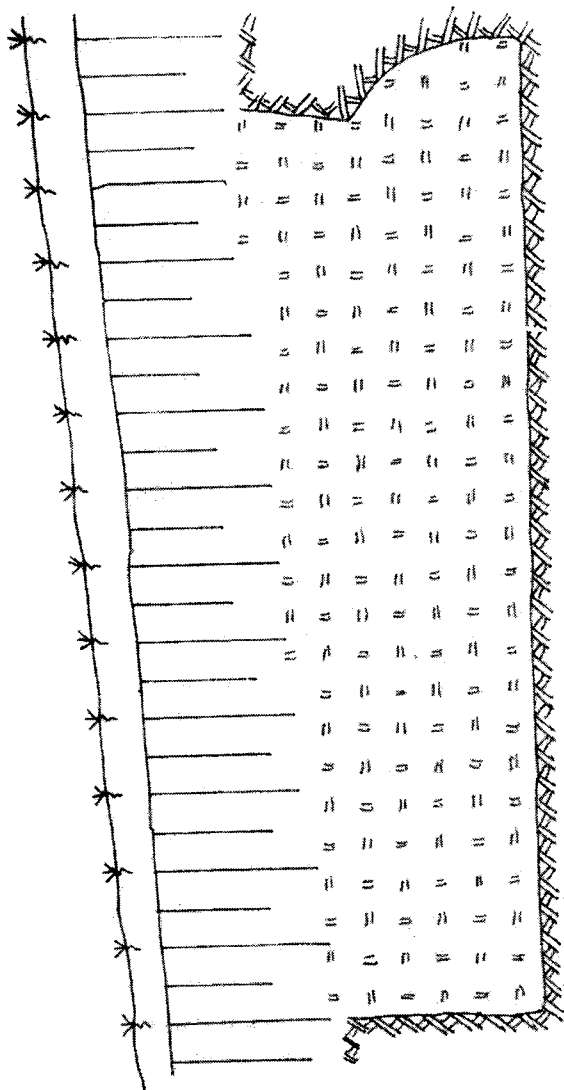


Рис. 4.  
План катакомбы № 64 ВСМ-IV

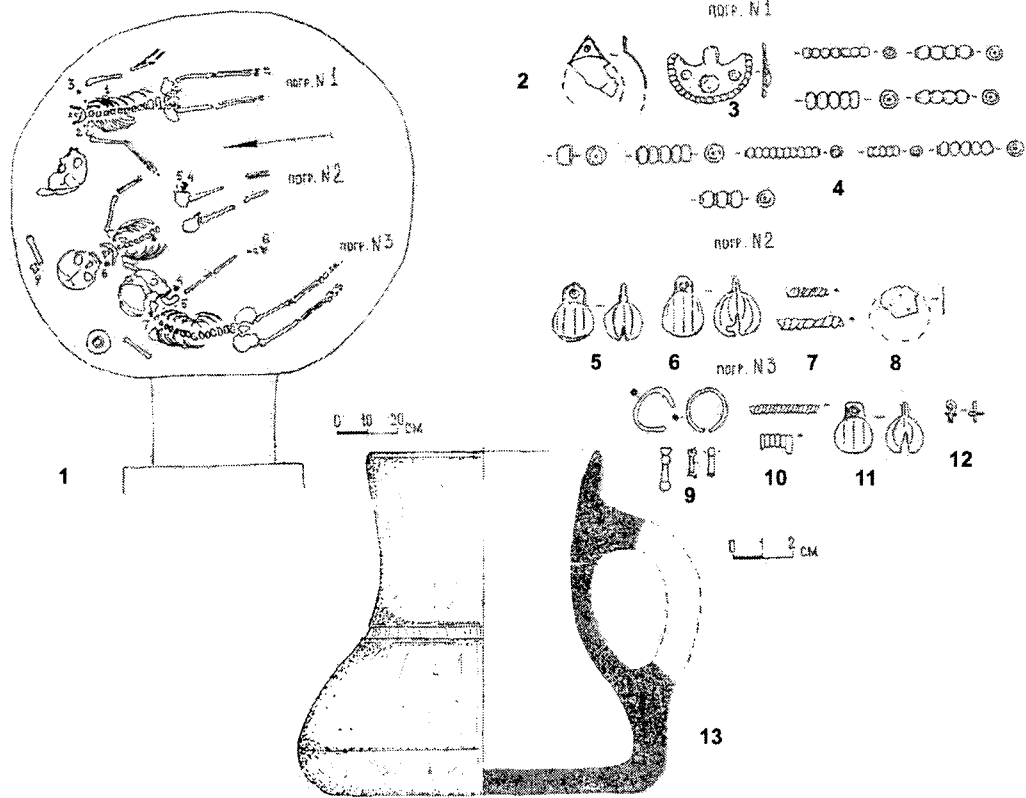


Рис. 5.

Катакомба № 29 ВСМ-IV. 1 – план захоронения; 2 – фрагмент штампованной пуговицы-бубенчика; 3 – подвеска-лунница; 4 – стеклянные бусы; 5, 6, 11 – бронзовые литые бубенчики; 7, 10 – спиралевидные пронизи; 8 – фрагмент бляшки-нашивки; 9 – серьги; 12 – фрагмент штампованной пуговицы; 13 – кружка

ки которого не сохранились.

Инвентарь данных захоронений достаточно показателен. Так, погребение ребенка грудного возраста в дромосе катакомбы № 64 ВСМ-IV было безынвентарным (рис. 4), тогда как костяк ребенка 3-4 лет (кат. № 6 ВСМ-I) сопровождался уже двумя бубенчиками, выполнявших роль пуговиц на одежде (рис. 1, 2, 3). При костяке ребенка 6-8 лет (кат. № 24 ВСМ-III) были найдены серьги, три бронзовых бубенчика, одна бляшка-нашивки на налобную повязку, две стеклянные бусины, бронзовый амулет-подвеска, три спиралевидные пронизи (рис. 2, 2-13). Подобный набор вещей сопровождает костяки детей от 4 до 10-12 лет, обнаруженные в погребальных камерах катакомбных захоронений могильника того же Верхне-Салтовского могильника, например, в катакомбе № 29 (рис. 5, 2-13) (Аксенов, 1998, с. 4-5, табл. IX). Таким образом, налицо проявляющаяся в наборе личных вещей и деталей одежды возрастная и половая стратификация детей аланского населения салтово-маяцкой культуры Подонцовья. При этом мы учитываем, что в детских захоронениях погребальный инвентарь зачастую

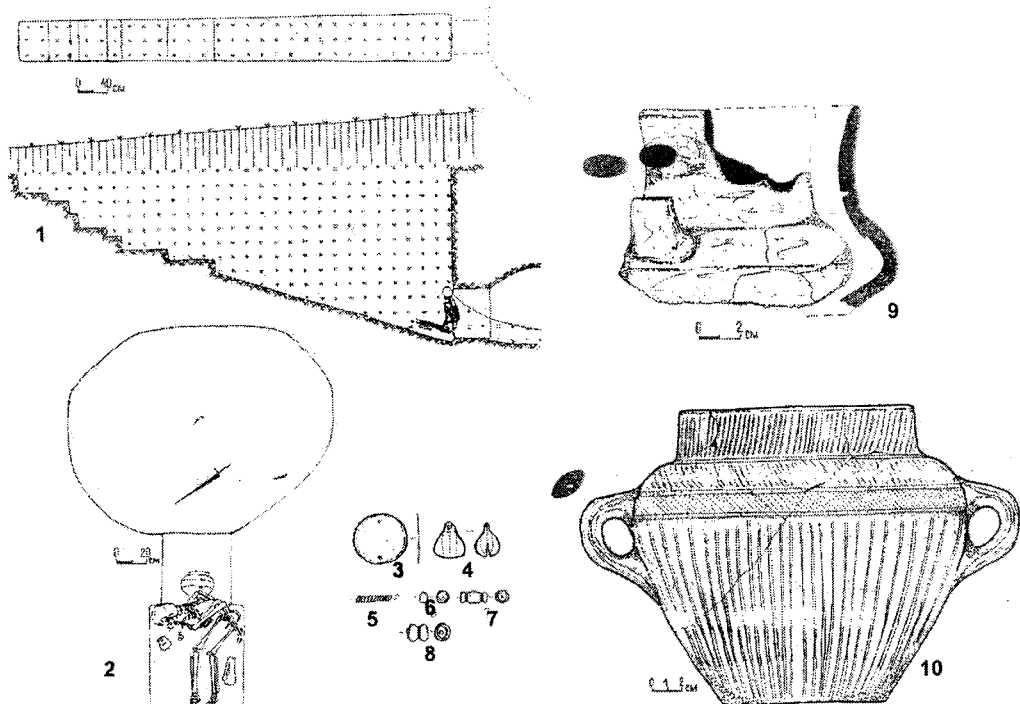


Рис. 6.

Катакомба № 58 ВСМ-IV. 1, 2 – план захоронения; 3 – бляшка-нашивка; 4 – литой бубенчик; 5 – спиралевидная пронизь; 6 – 8 стеклянные бусы; 9 – фрагмент кружки; 10 – горшок-ваза

вообще отсутствует или минимален.

По этнографическим данным у многих народов, в том числе и у алан, дети до 4-5 лет воспринимались как бесполое существа. Поэтому они воспитывались совместно, а в их одежде не наблюдалось существенных различий (Смирнова, 1968, с. 196). Приблизительно с пятилетнего возраста мальчики отделялись от девочек, начиналось их раздельное воспитание и привлечение, соответственно, к мужскому и женскому труду. С этого же возраста одежда уже шилась в соответствии с полом ребенка. Соответственно, этот переход в следующую возрастную группу сопровождался, как показывают материалы погребений детей в катакомбах, появлением в наряде ребенка таких атрибутов взрослого человека как серьги, браслеты, детали поясной гарнитуры и некоторые предметы хозяйственно-бытового инвентаря (ножи) (рис. 6, 2-34). Эту тенденцию мы наблюдаем и в рассмотренных захоронениях. При костяке ребенка 3-4 лет присутствовали только детали одежды (бубенчики) (рис. 1, 2, 3), выполнявшие одновременно роль и пуговиц, и оберегов, а ребенка следующей возрастной категории (6-8 лет) уже сопровождал набор вещей (рис. 2, 2-13), соответствующий полу погребенной. Это позволяет нам считать, что в катакомбе № 6 погребен ребенок еще не прошедший своей первой возрастной инициации, а в катакомбе № 24 – ребенок, уже перешедший в следующую возрастную группу и воспитывающийся в соответствии со своей половой принадлежностью. К следующей возрастной группе детей принадлежит девочка-подросток из дромоса



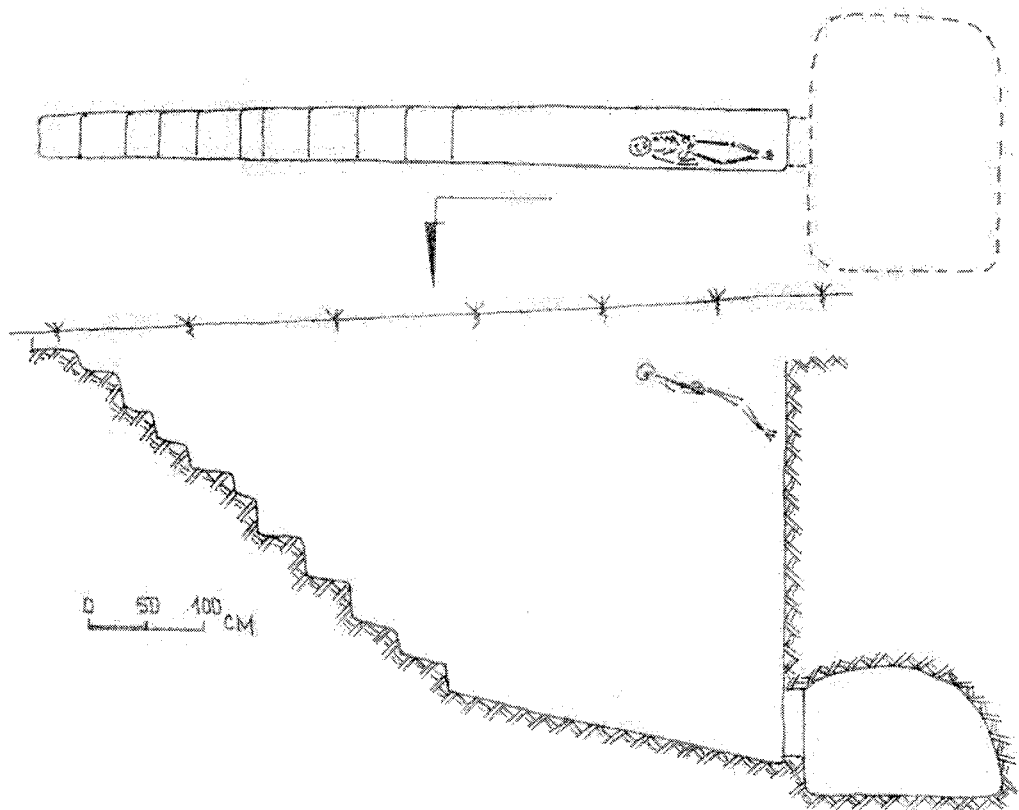


Рис. 7.

*План захоронения в дромосе катакомбы № 67 ВСМ-I*

катакомбы № 59 (рис. 3). На это указывает наличие в данном погребении угольной подстилки, символизирующей дом/очаг, и двух перстней (рис. 3, 3, 4), возможно, указывающих на вступление покойной в брачный возраст. По этнографическим материалам девочки 14-16 лет считались уже достигшими брачного возраста (Магомедов, 1962, с. 17).

По составу погребального инвентаря, погребальному обряду принадлежность данных захоронений представителям аланского этноса не вызывает сомнения. Однако по каким-то не известным нам причинам, умершие дети не могли быть захоронены в погребальных камерах катакомб. Тем не менее, их поместили в обязательный атрибут полноценного катакомбного захоронения – во входной коридор (дромос). Факт того, что умершие были погребены в подбоях, сделанных в одной из стенок дромоса, который не переходил в погребальную камеру, вероятно, следует объяснять характером их смерти. Так, например, умерших от оспы детей осетины не только не оплакивали, но и хоронили отдельно от других умерших родственников (Калоев, 1984, с. 74). Возможно, и в рассмотренных случаях характер смерти детей и определил место их захоронения в дромосах незаконченных катакомб.

Несколько иной обряд погребения мы можем наблюдать в катакомбах № 58 (ВСМ-IV) (рис. 7, 1, 2) и № 67 (ВСМ-I) (рис. 7). В этих случаях костяки людей были обнаружены непосредственно в заполнении дромоса.

Катакомба № 58 относится к тем немногочисленным погребальным комплексам Верхне-Салтовского IV могильника, которые не имеют следов повторного проникновения в погребальные камеры (рис. 6, 1), характерного для достаточно большого числа захоронений данного могильника (Аксенов, 2002, с. 98-114). Дромос катакомбы на уровне его обнаружения имел в плане форму вытянутого прямоугольника, без каких-либо намеков на присутствие в восточной его части хода повторного проникновения в погребальную камеру. Заполнение дромоса было однородным и состояло из материковой глины с незначительными вкраплениями чернозема, из-за чего оно лишь немного отличалось по цвету от окружающего материка. В верхних слоях заполнения дромоса, ближе к его восточной торцевой стенке, были встречены несколько мелких фрагментов салтовского кухонного горшка и фрагменты от верхней части салтовского столового двуручного кувшина, которые, по-видимому, следует связывать с проведением на могиле поминальных обрядов (Аксенов, 2003, рис. 2, 1, 2). Погребальная камера была пустой, костные останки людей в ней отсутствовали. Захоронение девочки-подростка было совершено у входа в погребальную камеру (рис. 6, 1, 2). Покойница была усажена на дно дромоса у самого входа спиной к погребальной камере (рис. 6, 2). Ноги ее были слегка согнуты в коленях и вытянуты в сторону начальной части дромоса. Ноги покоились на слое грунта, толщина которого под костями ступней достигала 0,15-0,2 м и постепенно уменьшалась, сходя на нет, по мере приближения ко входу в погребальную камеру. Руки погребенной были слегка согнуты в локтях так, что кисти располагались по обе стороны от таза. Позвоночник изогнут, верхняя часть тела была наклонена вправо и немного развернута левым плечом вперед так, что умершая оказалась прислоненной черепом к северной боковой стенке дромоса. Таким образом, умершая девушка как бы преграждала своим телом вход в погребальную камеру (Аксенов, 2003, с. 97). При костяке был обнаружен немногочисленный инвентарь: бронзовый литой бубенчик, четыре бусины, бронзовая спиралевидная пронизь, бронзовая позолоченная круглая бляшка с двумя отверстиями для крепления ее к мягкой основе (рис. 6, 3-8), крупный фрагмент лепной кружечки желтого цвета (рис. 6, 9), столовый горшок с преднамеренно пробитым в древности дном и отбитой ручкой (рис. 6, 10). У берцовых костей левой ноги погребенной находились остатки мясной жертвенной пищи в виде трубчатой кости крупного рогатого скота.

В.С. Аксёнов, исследовавший данное захоронение, основываясь на присутствующем в погребении столовом сосуде (рис. 6, 10) и на полевых антропологических наблюдениях, предположил, что погребенная девушка является представительницей волынцевского населения (славянку), проживавшей в аланской общине (семье) (Аксенов, 2003, с. 100). Неравноправное положение девушки-славянки по отношению к представителям аланской общины Верхне-Салтовского археологического комплекса и объясняет, по мнению исследователя, позу и местонахождение погребенной в дромосе катакомбы № 58 (Аксенов, 2003, с. 101). Принимая версию В.С. Аксёнова в качестве рабочей гипотезы, хочется заметить, что инвентарь данного погребения полностью соответствует инвентарю, обнаруженному в аланских захоронениях Подонцовья. Состав инвентаря (личные украшения, сосуды, жертвенная мясная пища) не позволяет

видеть в его владении представительницу зависимого населения. Позу погребенной девочки-подростка также можно объяснить, используя этнографические данные по осетинам Северного Кавказа. По этим данным осетины хоронили людей, убитых молнией в сидячем положении (Калоев, 1984, с. 77). Вероятно, данное захоронение следует рассматривать именно в этом контексте. Тем более, что подобные сидячие захоронения на салтовских могильниках Подонцовья изредка встречаются. Возможно, скорченное погребение в катакомбе № 21 из раскопок В.А. Бабенко 1902 года (Бабенко, 1905, с. 568), следует трактовать в этом же ключе. В сидячем положении был оставлен мужчина в погребальной камере катакомбы № 7 Старо-Салтовского некрополя (Бородулин, 1982, с. 23; Аксенов, 1999, рис. 1, 18), которого сопровождал достаточно богатый инвентарь (поясной набор, нож, топор-чекан, тесло-мотыжка, кувшин) (Аксенов, 1999, рис. 1, 19-28). Таким образом, сидячая поза умершего человека, по-видимому, связана не с его полом, возрастом, имущественным положением или социальным статусом, а с особым характером смерти.

С захоронениями представителя зависимого населения, по-видимому, следует связывать погребение в дромосе катакомбы № 67 (ВСМ-I) (рис. 7). Дромос данной катакомбы достигал в длину 6,15 м. Его глубина у входа в камеру составляла 3,8 м. В поперечной по отношению к дромосу погребальной камере находились костные останки трех взрослых людей (м+ж+ж) в сопровождении довольно богатого инвентаря. Однако спецификой данного погребального комплекса является костяк ребенка длиной около 1,05 м, обнаруженный в заполнении дромоса. В торцевой конце дромоса, в 5,2 м от его начала, на глубине 0,6 м (череп)—1,25 м (ноги) от современной поверхности почвы был обнаружен костяк ребенка (Бородулин, Пархоменко, 1987, с. 28-29, табл. XXI, 2). Костяк ребенка располагался под углом около 40° ко дну дромоса вдоль правой боковой стенки ногами к входу в погребальную камеру. Погребение безинвентарное. Незначительная глубина залегания костяка, его ориентировка ногами по направлению рытья дромоса, положение костяка под наклоном на неровной площадке, отсутствие сопроводительного инвентаря — все это указывает на то, что данное захоронение, по-видимому, нельзя связывать с аланским населением. При этом наиболее важным показателем этого, как нам представляется, является ориентировка костяка ногами к погребальной камере, тогда как в рассмотренных выше случаях умерших размещали ногами к начальной части дромоса. Показательна также незначительная глубина погребения ребенка в дромосе катакомбы № 74 ВСМ-I. Все это, вероятно, следует рассматривать как указание на принадлежность ребенка к представителям зависимого слоя населения верхнесалтовской аланской общины.

Приведенные выше материалы свидетельствуют, что у аланского населения Верхне-Салтовского комплекса изредка практиковались захоронения детей разного возраста во входных коридорах (дромосах) катакомбных захоронений. При этом чаще всего для этого использовались ниши-подбои, вырубленные в одной из боковых стенок дромоса. Такие погребения, по нашему мнению, были обусловлены характером смерти детей. Сидячее погребение в дромосе катакомбы № 58 ВСМ-IV следует, вероятно, рассматривать как захоронение подростка, убитого молнией, к тому же в силу каких-то еще причин не заслужившего по-

гребения в камере. Обнаруженные в дромосах катакомбных захоронений погребения детей, совершенные на незначительной глубине, с ориентировкой не характерной для аланского погребального обряда, и без какого-либо инвентаря (кат. № 67 ВСМ-I, кат. № 21 1902 года), по-видимому, следует связывать с представителями зависимого населения, входившего в состав аланских общин.

### *Литература*

*Аксенов В.С.* Отчет о работе археологической экспедиции Харьковского исторического музея в полевом сезоне 1998 года (раскопки Верхне-Салтовского IV могильника у с. Верхний Салтов Волчанского района Харьковской области) // Архив ИА НАН Украины.

*Аксенов В.С.* Старосалтовский катакомбный могильник // *Vita antiqua*. Киев, 1999. № 2.

*Аксенов В.С.* Обряд обезвреживания погребенных в Верхне-Салтовском и Рубжанском катакомбных могильниках салтово-маяцкой культуры // РА. 2002. № 3.

*Аксёнов В.С.* Сидяче поховання з аланського катакомбного могильника біля с. Верхній Салтів // Археологічний літопис Лівобережної України. Полтава, 2003. № 2.

*Афанасьев Г.Е.* Население лесостепной зоны бассейна Среднего Дона в VIII–X вв. (аланский вариант салтово-маяцкой культуры) // Археологические открытия на новостройках. М., 1987. Вып. 2.

*Бабенко В.А.* Раскопки катакомбного могильника в Верхнем Салтове, Волчанского уезда, Харьковской губернии. Дневник раскопок Верхнесалтовского могильника // Труды Харьковской комиссии по устройству XIII Археологического съезда. Харьков, 1905.

*Бородулин В.Г.* Отчет о раскопках Стаоро-Салтовского катакомбного могильника и кургана, расположенного на территории совхоза «Березовский» Харьковского района в 1982 году // Архив ИА НАН Украины.

*Бородулин В.Г., Пархоменко О.В.* Отчет о раскопках Верхнесалтовского и Рубжанского катакомбных могильников, расположенных на территории колхоза «Украина» Волчанского района Харьковской области в 1987 году // Архив ИА НАН Украины.

*Бубенок О.Б.* Етнічна належність ямних поховань Верхньосалтівського могильника // Археологія. 1993. № 4.

*Калоев Б. А.* Похоронные обычаи и обряды осетин в XVIII–начале XX в. // Кавказский этнографический сборник. М., 1984.

*Магомедов А.Х.* Семья и семейный быт осетин в прошлом и настоящем. Орджоникидзе, 1962.

*Плетнева С.А.* На славяно-хазарском пограничье. Дмитриевский археологический комплекс. М., 1989.

*Покровский А.М.* Верхне-Салтовский могильник // Труды XII Археологического съезда. М., 1905. Т. 1.

*Смирнова Я.С.* Семья и семейный быт // Культура и быт народов Северного Кавказа. М., 1968.

*Флёров В.С.* Погребальные обряды на севере Хазарского каганата. Волгоград, 1993.

*Хоружая М.В.* Катакомбные захоронения главного Верхне-Салтовского могильника (раскопки 1984 года) // Степи Европы в эпоху средневековья. Донецк, 2009. Т. 7.

*Хоружая М.В.* Ямные захоронения Верхне-Салтовского катакомбного могильника // Проблемы дослідження пам'яток археології Східної України. Матеріали III Луганської міжнародної історико-археологічної конференції, присвяченої пам'яті С.Н. Братченка. Луганськ, 2012.

**С.А. Горбаненко**  
(г.Киев, ИА НАН Украины)

## ПАЛЕОЭТНОБОТАНИЧЕСКИЕ МАТЕРИАЛЫ БОРШЕВСКОЙ КУЛЬТУРЫ\*

*Введение.* Боршевская археологическая культура – культура славян конца I – начала II тыс. н. э., занимавшая территорию лесостепного Подонья, была на указанной территории основой для сложения Древнерусского государства. В связи с некоторой обособленностью от других славянских группировок, население боршевской культуры приобрело некоторые отличия в хозяйственной деятельности от синхронных славян, что соответствующим образом отобразилось в материальной культуре. Ввиду сказанного представляет интерес анализ хозяйственной деятельности донских славян по основным направлениям. Частью такого анализа является ввод в научный оборот и попытка интерпретации блока материалов по воспроизводящим отраслям хозяйства; важное место среди последних принадлежит земледелию, представленному в материале, известном по широкомасштабным археологическим исследованиям, единичными находками орудий труда и хозяйственными постройками. Еще менее известны палеоэтноботанические материалы, происходящие с памятников боршевской культуры.

Накопление данных о культурных растениях, выращиваемых славянами лесостепного Дона в конце I тыс. н. э., носило в основном спорадический характер. Первые данные были получены во время исследований Большого Боршевского и Кузнецовского городищ под руководством П.П. Ефименко; обгоревшие материалы были проанализированы К.А. Фляксбергером\*\*. В результате исследований городища Титчиха под руководством А.Н. Москаленко также проанализированы остатки обгоревших палеоэтноботанических материалов\*\*\*. Обгоревший материал из Животинного городища (руководитель раскопок А.З. Винников) изучен Н.А. Кирьяновой, что нашло отображение в виде упоми-

---

\* Статья выполнена в рамках подготовки совместного с А.З. Винниковым, В.Н. Ковалевским исследования хозяйственной деятельности славян на Дону конца I тыс. н. э. (сельское хозяйство и промыслы)

\*\* Здесь и далее ссылки на публикации результатов исследований см. в приложении; нумерация памятников в статье сквозная

\*\*\* Небольшое количество обгоревшего гороха хранится в Воронежском областном краеведческом музее (ВОКМ)

\*\*\*\* Небольшое количество смеси обгоревших зерновок хранится в фондах археологического музея Воронежского государственного университета (АМ ВГУ)