

**С79 Степи Европы в эпоху средневековья. Т.7. Хазарское время. Сб. науч. работ/ Гл. ред. А.В.Евглевский; Ин-т археологии НАН Украины; Донецкий нац. ун-т. – Т.7. – Донецк: ДонНУ, 2009. – 608 с. – (Тр. по археологии).**

Продолжающееся издание научных работ по археологии степей Европы в эпоху средневековья. Рассчитан на специалистов в области археологии, этнологии, истории, антропологии, нумизматики, эпиграфики, краеведения, студентов исторических специальностей и всех тех, кто интересуется древней историей.

Рекомендовано к печати ученым советом Донецкого национального университета

Утверждено к печати ученым советом Института археологии НАН Украины

Главный редактор Евглевский А.В. (Донецк, ДонНУ)

Редакционная коллегия тома:

академик НАНУ Толочко П.П. (Киев, Институт археологии)

член-кор. НАНУ Моця А.П. (Киев, Институт археологии)

д-р ист. наук Добров П.В. (Донецк, ДонНУ)

д-р ист. наук Никольский В.Н. (Донецк, ДонНУ)

д-р ист. наук Крапивин А.В. (Донецк, ДонНУ)

д-р ист. наук Примуш Н.В. (Донецк, ДонНУ)

д-р ист. наук Бредихин А.В. (Донецк, ДонНУ)

ответственный секретарь, ст. науч. сотр. Потемкина Т.М. (Донецк, ДонНУ)

Сборник подготовлен археологической научно-исследовательской группой при кафедре истории Украины исторического факультета ДонНУ в рамках выполнения внутривузовской г/б темы 09-1вв/3 (руководитель – профессор П.В.Добров, доктор исторических наук, академик Украинской академии исторических наук, заслуженный работник образования Украины)

Серия основана в 2000 г

Издание утверждено ВАК Украины (бюллетень № 6 за 2000 г)

© Донецкий национальный университет, 2009

© Автор проекта Евглевский А.В., 2009

© Аксенов В.С., Андреев С.И., Биро А., Гриб В.К., Давыденко В.В., Зиливинская Э.Д., Зорин А.В., Колода В.В., Комар А.В., Красильников К.И., Крупа Т.Н., Крюков В.Г., Ланго П., Лебедев В.П., Львова З.А., Михеев В.К., Орфинская О.В., Пачкалов А.В., Пелевина О., Попов П.В., Свистун Г.Е., Токаренко С.Ф., Тотев Б., Тюрк А., Флёров В.С., Хоружая М.В., Хрисимов Н., Шомоди П., Яценко С.А., 2009.

© Выполнение переводов: Пилипенко Д.В., Волкова Т.Я., 2009

© На обложке: украшение сруби из печенежского погребения 2-й пол.Х в. (с.Максима Горького, Херсонская обл.), раскопки А.И.Кубышева, 2009

М.В.Хоружая

## КАТАКОМБНЫЕ ЗАХОРОНЕНИЯ ГЛАВНОГО ВЕРХНЕ-САЛТОВСКОГО МОГИЛЬНИКА (РАСКОПКИ 1984 ГОДА)

В 1984 г экспедиция Харьковского исторического музея провела охранные раскопки Верхне-Салтовского основного катакомбного могильника, расположенного в то время на землях колхоза “Украина” Волчанского района Харьковской области. Основная цель работ состояла в обследовании земельных участков по склонам Капиносова, Симоненкова и Замуловского оврагов, отведенных под садоводческий кооператив “Изумруд”. В работе экспедиции музея принимала участие в качестве научного консультанта сотрудник отдела славяно-русской археологии Института археологии АН УССР О.В.Пархоменко. На территории, отведенной под садоводческий кооператив “Изумруд”, по западным склонам одного из ответвлений Капиносова оврага, экспедицией музея было исследовано три участка общей площадью 110 м<sup>2</sup>, где обнаружено 24 катакомбных усыпальницы (рис.1)<sup>1</sup>, грунтовая яма-кенотаф и захоронение коня в отдельной грунтовой яме (Аксенов В.С., 2005, с.245-246, рис.1, 1; 2). Исследования данного участка Верхне-Салтовского основного могильника экспедиция Харьковского исторического музея завершила только в 1989 г, когда на данном участке некрополя было вскрыто в общей сложности 79 катакомбных захоронения. Это дает определенные возможности в расширении наших знаний о Верхне-Салтовском главном катакомбном могильнике в целом. Однако отсутствие публикаций подавляющего большинства раскопанных комплексов в полном объеме снижает возможности анализа этого интересного памятника, открытие которого положило выделению салтово-маяцких древностей из общей массы памятников последней четверти I тыс. н.э. В связи с этим целью данной работы является предоставление максимально полной информации об исследованных в 1984 г погребальных комплексах.

Захоронения на данном участке некрополя, по северному склону основного Капиносова оврага, вдоль западного края одного из ответвлений данно-

го яра (рис.1), были совершены по обряду трупоположения в катакомбах, которые состояли из длинного коридора-дромоса, снабженного в начальной части ступеньками, переходного коридорчика-лаза арочной формы и непосредственно погребальной камеры со сводчатым потолком. Усыпальницы располагались одна от другой на расстоянии 3-4 м. Их дромосы были ориентированы по линии север – юг с незначительными отклонениями к западу или востоку. Они хорошо прослеживались своимрыхлым желто-серым заполнением на фоне плотного оранжевого глиняного материка при зачистке на глубине 0,6-0,7 м. Для удобства все параметры исследованных катакомбных захоронений сведены в табл.1 и 2.

**Катакомба 1.** В заполнении дромоса на глубине 0,4 м от уровня зачистки и в 1,2 м от северной торцевой стенки были найдены разогнутый бронзовый проволочный браслет (рис.2, 2) и стеклянная бусина. Погребальная камера прямоугольная в плане с закругленными углами, расположена поперечно относительно длинной оси дромоса. В камере были расчищены останки трех людей (рис.2, 1).

У входа в камеру располагался костяк мужчины. Человек был уложен в вытянутом положении на спине, головой влево от входа, ноги прямые, руки вытянуты вдоль туловища, кисть правой руки находилась под правой безымянной тазовой костью. На внутренней поверхности этой кости обнаружена бронзовая поясная пряжка с небольшим прямоугольным щитком рамчатого типа и бронзовый поясный разделитель (рис.2, 7, 9). За черепом человека, в углу камеры стоял салтовский столовый кувшин высотой 27 см со слегка отбитым в древности венчиком (рис.14, 6). Между кувшином и черепом человека находились остатки мясной жертвенной пищи в виде трубчатой кости животного (быка?). На расстоянии 0,3 м от правой руки мужчины было обнаружено зеркало с петелькой (рис.2, 8), обращенное лицевой стороной вниз. Костяк ребенка 6-7 лет лежал параллельно костяку мужчины, на

<sup>1</sup> Пользуясь случаем, хотим выразить признательность В.Г.Бородулину за разрешение работать с материалами раскопок Верхне-Салтовского могильника.

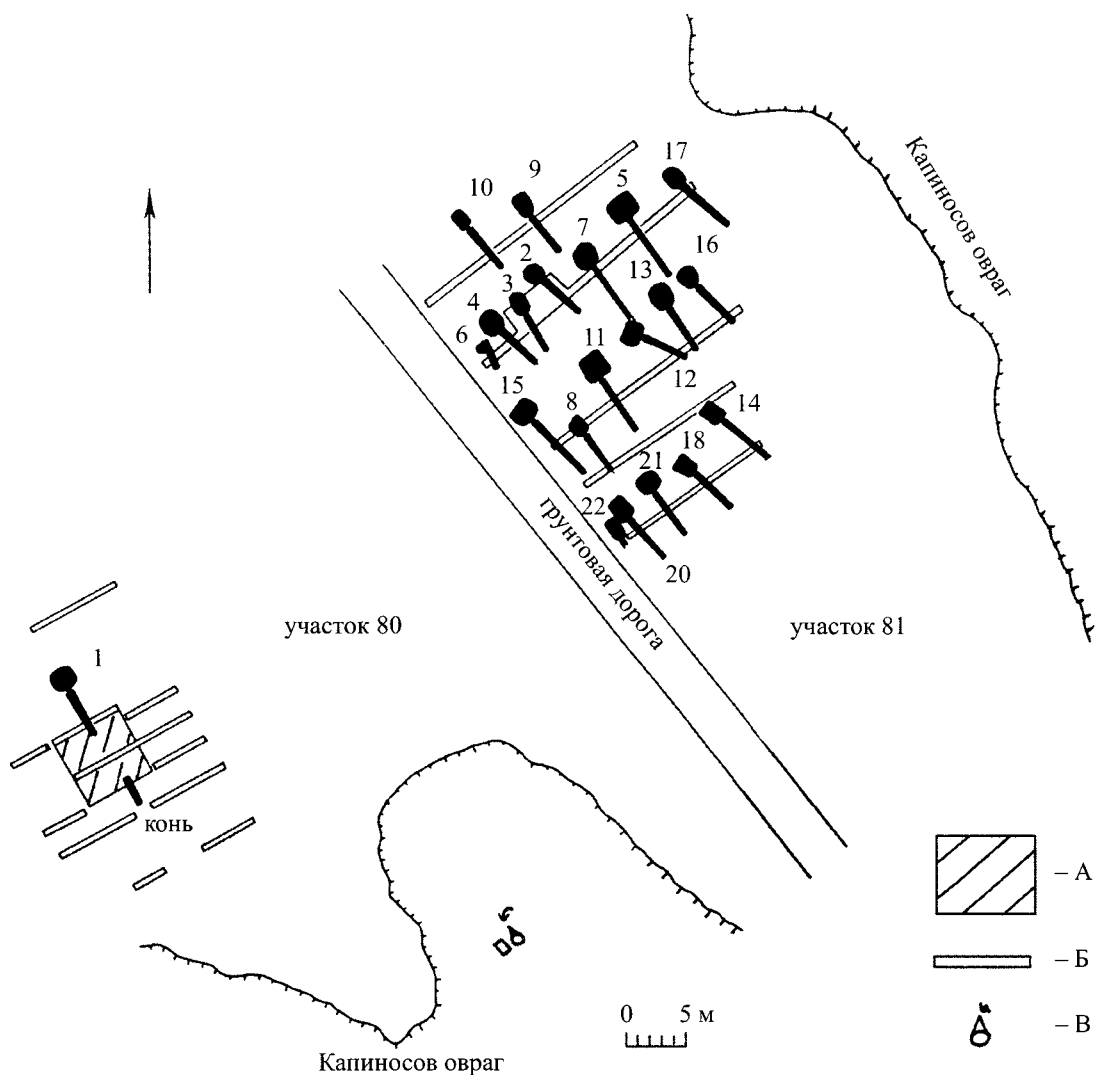


Рис. 1. План исследованного участка на Верхне-Салтовском (главном) могильнике в 1984 г: а – фундамент строящегося дома, б – траншеи, в – артезианская скважина.

Fig. 1. The layout of the explored site in the Verkhniy Saltov (main) burial ground in 1984: а – the foundation of a house under construction, б – the trenches, в – an artesian well

расстоянии 0,1 м от него, ближе к торцевой стенке погребальной камеры. Сохранность костей скелета плохая, череп раздавлен. Ребенок был уложен в вытянутом положении на спине, кости рук несколько смещены, вероятно, грызунами, ноги прямые и слегка раздвинуты в стороны. Погребение безынвентарное. Костяк женщины располагался на расстоянии 0,2 м от торцевой стенки камеры. Умершая была уложена в вытянутом положении на спине, головой влево от входа, ноги и левая рука прямые, кости правой руки смещены в сторону.

В области грудной клетки погребенной женщины были обнаружены две литые и одна штампованная пуговицы (рис.2, 10, 11), два бронзовых литых бубенчика (рис.2, 3), ожерелье из 54 стеклянных бус<sup>2</sup>. На костях предплечий обеих рук было расчищено по одному бронзовому проволочному браслету (рис.2, 5, 6). Между тазобедренным суставом правой ноги погребенной женщины и ее правой рукой лежал плохо сохранившийся железный черешковый нож с остатками деревянных ножен. По сторонам от обоих тазобедренных суставов было

<sup>2</sup> Бусам, обнаруженным в катакомбных захоронениях Верхне-Салтовского главного могильника в 1984 г, посвящена отдельная статья М.В.Хоружей (2007 г).

Табл. 1. Параметры дромосов исследованных катакомб у с.Верхний Салтов (1984 г)

№	Длина (м)	Ширина (м)	Глубина (м)	Кол-во ступенек	Заклад (материал)	Вход			Высота порога (м)
						Высота (м)	Ширина (м)	Длина (м)	
1	2,85*	0,5-0,65	2,65	2		0,4	0,5	0,34	0,1
2	4,45	0,4-0,6	2,4	6		0,5	0,45	0,2	0,1
3	3,4	0,45-0,55	2,25	3		0,6	0,4	0,34	0,2
4	4,2	0,5-0,72	2,4	6		0,55	0,5	0,15	0,2
5	6,0	0,45-0,6	4,6	8		0,5	0,5	0,35	0,2
6	2,8	0,35-0,55	1,35	4		отс.	отс.	отс.	отс.
7	5,35	0,4-0,52	3,2	7		0,48	0,48	0,42	0,04
8	4,66	0,4-0,6	2,4	3		0,5	0,35	0,3	отс.
9	3,65	0,4-0,6	2,1	4		0,5	0,4	0,32	0,15
10	3,9	0,4-0,6	2,05	2		0,5	0,55	0,3	0,1
11	5,5	0,5-0,6	4,6	9		0,6	0,45	0,4	отс.
12	4,2	0,4-0,55	3,5	5		0,55	0,4	0,3	0,1
13	4,8	0,45-0,6	4,1	6	дерево	0,6	0,45	0,25	0,2
14	5,25	0,45-0,58	2,5	6		0,55	0,45	0,4	0,1
15	6,3	0,4-0,58	3,75	8		0,4	0,45	0,4	0,1
16	4,3	0,44-0,52	2,7	6		0,5	0,4	0,36	0,1
17	5,4	0,5	1,45	отс.		0,45	0,4	0,2	0,2
18	4,4	0,45	3,25	8		0,6	0,4	0,15	0,3
19	3,1*	0,45	3,6	3		0,5	0,45	0,4	0,04
20	5,4	0,42-0,58	3,05	8		0,55	0,4	0,32	отс.
21	4,2	0,42-0,65	2,3	4		0,5	0,4	0,25	0,15
22	**					0,45	0,45	отс.	0,1
23	4,1	0,45-0,55	3,05	7		0,55	0,6	0,25	0,15
24	6,3	0,5-0,7	4,6	9	дерево	0,6	0,55	0,3	отс.

\* – исследованная часть

\*\* – не исследовался

отс. – отсутствие признака

найденно по одному бронзовому солярному амулету с “соколиными” головками (рис.2, 4).

Основными датированными вещами в данной катакомбе являются бронзовая поясная пряжка и бронзовый поясной разделитель (рис.2, 7, 9). В крымских могильниках аналогичные бронзовые разделители встречены только в комплексах 1-й пол. IX в. (Айбабин А.И., 1993, с.124, рис.2, 45, 5, 5). Пряжки, аналогичные найденной в данной катакомбе, характерны для горизонтов I/II, II и III салтовской культуры – кон. VIII – серед. IX в. (Комар А.В., 1999, табл.4, 9, 10; с.132). Все это позволяет датировать данную катакомбу 1-й пол. IX в. Датировка обнаруженного в 5 м ниже по склону оврага погребения коня в отдельной яме – кон. VIII – нач. IX в. (Аксенов В.С., 2005, с.249) – определяет время начала использования данного участка

склона Капиносогов яра под захоронения. У многих народов перед первым захоронением на новом месте предполагалась так называемая выкупная жертва богу подземного мира (мира мертвых). И такой жертвой чаще всего становился конь (Бакаева Э.П., Гучинова Э-Б.М., 1988, с.104; Галданова Г.Р., 1987, с.57-58). По-видимому, такой жертвой и был конь, погребенный рядом с дромосом катакомбы № 1.

**Катакомба 2.** Погребальная камера в плане подовальная, ее длинная ось совпадала с длинной осью дромоса. Несмотря на небольшие размеры камеры, в ней были обнаружены останки четырех людей (женщины и трех детей). Все погребенные были уложены в вытянутом положении на спине вдоль длинной оси камеры, ногами ко входу (рис.2, 19).

У левой боковой стенки камеры, в 0,5 м от входа, были обнаружены плохо сохранившиеся кости скелета ребенка в возрасте 1-2 лет. Какой-либо погребальный инвентарь при костяке отсутствовал. Ближе к центральной оси камеры располагался скелет женщины в вытянутом положении на спине. Свои первоначальные места сохранили кости обеих ног, левая безымянная тазовая кость, кости левой руки. Грудная клетка и позвоночный столб погребенной женщины подверглись преднамеренному разрушению в древности, кости правой руки и правая безымянная тазовая кость отсутствовали. Череп погребенной женщины смещен в сторону. Под черепом найдена бронзовая сережка с неподвижной подвеской (рис.2, 29). Здесь же обнаружены две литые бронзовые пуговицы (рис.2, 20) и скорлупа яиц домашней птицы – остатки жертвенной пищи. В районе грудной клетки погребенной женщины найдены остатки ожерелья, состоящего из сердоликовых и стеклянных бус (316 экз.). На костях предплечья левой руки женщины был обнаружен бронзовый проволочный браслет (рис.2, 12), а на фалангах пальцев этой же руки – два плохо сохранившихся перстня из оловянисто-свинцовой бронзы (рис.2, 27, 28). У левого тазобедренного сустава, с внешней и внутренней стороны, лежали четыре бронзовых литых бубенчика (рис.2, 25), бронзовая ворворка в виде усеченного конуса (рис.2, 18) со стеклянной бусиной внутри. Здесь же были найдены две бронзовые копоушки, прикрепленные к бронзовой цепочке (рис.2, 15). Между коленями женщины находился железный черешковый нож с остатками деревянных ножен (рис.2, 30). Погребение 3 принадлежало ребенку 4-5 лет, уложенному вдоль длинной оси камеры слева от женщины. От костяка сохранились лишь фрагменты черепа, трубчатые кости рук и ног. Возле костей черепа ребенка были найдены два бронзовых литых бубенчика (рис.2, 25), бронзовая штампованная пуговица (рис.2, 22), три пряжки-пуговицы из стенки раковины (рис.2, 24) и остатки жертвенной пищи в виде скорлупы яиц домашней птицы. На костях предплечий обеих рук ребенка находилось по одному бронзовому проволочному браслету (рис.2, 13, 14). У правой боковой стенки камеры, на расстоянии 0,3 м от нее, были зафиксированы костные останки ребенка 8-10 лет. От костяка сохранились только фрагменты черепа, трубчатые кости рук и ног. Под костями черепа были найдены остатки жертвенной пищи в виде скорлупы яиц домашней птицы. В районе грудной клетки обнаружены две литые бронзовые пуговицы (рис.2, 21), а на тлене от тазовых костей – бронзовая “рогатая” пряжка (рис.2, 17).

Для определения даты данной катакомбы имеют значение обнаруженные в погребальном ком-

плексе “рогатая” пряжка (рис.2, 17) и литой перстень с щитком, имитирующим вставку, окруженную цепочкой псевдозерни (рис.2, 27). Перстни, украшенные аналогичным образом, встречены в основном в салтовских комплексах 1-й пол. IX в. – катакомбные захоронения Рубежанского и Старо-Салтовского могильников (Аксенов В.С., 1999, рис.1, 16, 17; 6, 12; 2001, рис.1, 5; 3, 37; 6, 10). Орнаментацию щитка перстня, по-видимому, следует рассматривать как подражание штампованному орнаменту в виде крупной полусферы, окаймленной цепочкой выпуклых полусфер меньшего размера, представленному на вещах из салтовских комплексов, датируемых исследователями кон. VIII – нач. IX в., – некоторые фибулы Пастырского городища, фибулы из Песчанки и Верхнего Салтова, штампованные наконечники пояса из катакомбы 5 Старо-Салтовского могильника (Аксенов В.С., 1999, рис.3, 24, 25; Амброз А.К., 1993, рис.3, 36, 37; Приходнюк О.М., 1998, рис.10, 14, 16, 28, 29). Подобные найденной в данной катакомбе “рогатые” пряжки обнаружены в основном в комплексах, относящихся к раннему этапу существования салтовской культуры (2-я пол. VIII – 1-я пол. IX в.) (Аксенов В.С., 1999, рис.3, 17; 4, 38; 6, 13, 38; 2001, рис.2, 36; 3, 38; 6, 5, 44, 45; Плетнева С.А., 1989, с.146-172). Таким образом, все это позволяет датировать рассматриваемое захоронение 1-й пол. IX в.

**Катакомба 3.** Погребальная камера располагалась продольно по отношению к дромосу, имела в плане форму прямоугольника с закругленными углами. В камере было произведено коллективное захоронение трех мужчин (рис.3, 1).

Погребение 1 было совершено слева от входа в камеру. Скелет лежал в вытянутом положении на спине, ногами ко входу в камеру. Его руки были вытянуты вдоль туловища, ноги слегка согнуты в коленях и завалены к левой боковой стенке камеры так, что колено и берцовые кости правой ноги касались ее. Череп погребенного покоился на правой височной кости и был обращен лицевыми костями к левой боковой стенке камеры. На шейных позвонках найдена бронзовая литая пуговица (рис.3, 12). Поперек локтя правой руки покоился железный боевой топорик-чекан (рис.3, 10). Немного выше запястья правой руки была обнаружена железная рамчатая поясная пряжка (рис.3, 8). Между левой боковой стенкой камеры и бедренной костью правой ноги лежал железный нож (рис.3, 15) острием к ступням погребенного. Погребение 2 занимало место вдоль длинной оси камеры, слева от погребенного 1. Анатомический порядок костяка был преднамеренно нарушен в древности – трубчатые кости рук, ног, кости грудной клетки, тазовые кости были перемешаны и сдвинуты в сторону погребенного 1. Череп об-

Табл. 2. Параметры камер исследованных катакомб у с. Верхний Салтов (1984 г)

№	Кол-во людей	Форма камеры				Камера по отношению к дромосу*		Размеры камеры		Подсыпка			Жертвенная пища			
		Круглая	Овальная	Трапеция	Прямая	тип 1	тип 2	длина (м)	ширина (м)	уголь	песок	органика	в сосуде	мясо	яйца	
1	3		+			+		+		2,1	1,8			1		+
2	4		+					+		1,78	1,66					+
3	3					+		+		1,9	1,4		+	2		
4	3					+		+		2,15	1,87			1		+
5	5					+		+		2,45	1,7		+			
6	1					+		подбой		0,8	0,5					
7	3					+		+		2,1	2,0					
8	1					+		+		1,5-1,85	1,4					+
9	1					+		+		1,75	1,35			1		
10	2					+		+		1,6	1,35			1		
11	2					+		+		2,25	2,1			1		+
12	4					+		+		2,1	1,55			1		+
13	5					+		+		2,2	1,85			1		+
14	3					+		+		1,98	1,55			1		
15	4					+		+		2,45	1,7			1		+
16	3		+					+		1,9	1,65					
17	3		+					+		1,75	1,4			1		
18	3					+		+		2,15	1,55		+			
19	2					+		+		1,8	1,5					
20	3					+		+		2,15	1,7			1		
21	4					+		+		2,0	1,9			фр		
22	2					+		+		2,0	1,25			2		
23	4		+			+		+		2,2	1,7			2		
24	5					+		+		2,4	2,1		+	2		+

рашен лицевыми костями в дальний левый угол погребальной камеры. Между черепом и торцевой стенкой камеры стояла салтовская лепная кружка высотой 12,8 см (рис.13, 3) и столовый кувшин высотой 28,5 см с отбитыми в древности венчиком и ручкой (рис.14, 4). Рядом с тазовыми костями погребенного 2 найдены два железных ножа плохой сохранности (рис.3, 13, 14). Костяк погребенного 3 покоился в вытянутом положении на спине, ногами ко входу в камеру. Руки, слегка согнутые в локтях, были вытянуты вдоль туловища, ноги – прямые. Под костяком прослежены остатки какой-то органической подстилки темно-коричневого цвета. По сохранности костей можно предположить, что это было последнее захоронение в данной погребальной камере. У локтевого сгиба правой руки погребенного 3, ближе к середине камеры, лежали боевой топорик-чекан и тесломотыжка (рис.3, 9, 11). Под правой безымянной тазовой костью был обнаружен железный нож с остатками деревянных ножен (рис.3, 2). На тазовых костях обнаружены остатки поясного набора, состоящего из бронзовой треугольнорамчатой поясной пряжки с щитком пятиугольной формы, 18 бронзовых бляшек (сердцевидной формы, сердцевидной формы с неподвижным колечком в нижней части, пятиугольных рамчатого типа) и наконечника пояса в виде вытянутого пятиугольника с двумя овальными выступами в верхней части (рис.3, 3-7). Поле щитка пряжки, бляшек и наконечника пояса украшено стилизованным растительным орнаментом из цветков лотоса.

На основе элементов поясной гарнитуры данная катакомба может быть датирована нач. – 1-й пол. IX в., ибо все обнаруженные детали поясного набора – пряжка, бляшки, наконечник (рис.3, 3-7) – находят широкие аналогии в комплексах, относящихся к хронологическому горизонту II салтовской культуры (после 790 г) (Комар А.В., 1999, табл.4, с.132).

**Катакомба 4.** Камера расположена продольно относительно дромоса, в плане она имела форму прямоугольника с сильно закругленными углами. В камере было произведено коллективное захоронение. Сохранность всех костяков плохая, по сохранившимся на своих местах трубчатым костям рук и ног видно, что все погребенные были уложены в вытянутом положении на спине, ногами ко входу. Расположение отдельных трубчатых костей, тлена от человеческих черепов позволяет предположить, что тела взрослых погребенных в древности подверглись преднамеренному разрушению в верхней их части (рис.3, 26). По инвентарю, обнаруженному в камере, можно предположить, что в катакомбе были захоронены две женщины и один ребенок.

Остатки костяка ребенка 3-4 лет (погребение 1) покоились вдоль левой боковой стенки камеры и представляли собой только костный тлен. В области шейных позвонков были найдены две бронзовые литые пуговицы (рис.3, 18), а в районе грудной клетки – россыпь сердоликовых и стеклянных бусин (36 экз.). Погребение 2 располагалось параллельно костяку 1, вдоль длинной оси погребальной камеры. Ноги женщины были слегка согнуты в коленях, трубчатые кости правой руки сдвинуты в сторону костяка 1, трубчатые кости левой руки вместе с несколькими позвонками образовывали кучку на расстоянии 0,6 м от торцевой стенки камеры. Тлен от черепа фиксировался на расстоянии 0,3 м от торцевой стенки камеры. Между остатками черепа и торцевой стенкой камеры стоял салтовский кувшин высотой 18,5 см (рис.14, 2), рядом с которым были зафиксированы остатки мясной жертвенной пищи в виде трубчатой кости животного. Слева от фрагментов черепа обнаружены два бронзовых литых бубенчика (рис.3, 23, 25), а справа – бронзовая поясная бляшка с подвижным колечком для подвешивания (рис.3, 20). В районе грудной клетки найдена россыпь стеклянных и сердоликовых бус (85 экз.). На фаланге пальца левой руки – бронзовый щитковый перстень (рис.3, 16). Остатки еще одного погребенного человека (погребение 3) фиксировались вдоль правой боковой стенки камеры. Сохранились только трубчатые кости ног и рук, а также тлен от черепа. Ноги погребенной были прямые, руки вытянуты вдоль туловища. На момент исследования левая рука была сдвинута вплотную к правой боковой стенке, плечевая кость правой руки к костяку 2. Остатки черепа покоились в правом дальнем углу камеры. Здесь же была найдена серебряная сережка с неподвижной подвеской (рис.3, 22). В 0,2 м восточнее черепа, в районе грудной клетки, лежали бронзовые спиралевидные проволочные пронизи (рис.3, 21). На фаланге пальца левой руки был найден бронзовый щитковый перстень (рис.3, 17). Рядом с левой безымянной тазовой костью находился железный нож и две серебряные поясные бляшки сердцевидной формы (рис.3, 19), а у коленных суставов обеих ног обнаружены пять бронзовых литых бубенчиков (рис.3, 24).

Бляшки от поясного ремня позволяют отнести данный погребальный комплекс к древностям II-III хронологических горизонтов салтовской культуры (Комар А.В., 1999, табл.4) и датировать 1-й пол. IX в.

**Катакомба 5.** На всем протяжении дромоса по дну встречались мелкие древесные угольки, большое скопление которых отмечалось на нижней площадке перед входом в погребальную камеру. Погребальная камера расположена поперечно относительно дромоса, в плане она имела форму прямоугольника с закругленными углами. Камера

содержало коллективное захоронение пяти человек (двух мужчин, двух женщин и одного ребенка) (рис.4, 1).

Погребение 1 произведено вдоль торцевой стенки камеры в 0,3 м от нее. Костяк женщины покоился в вытянутом положении на спине, головой влево от входа. Ноги прямые, кости рук отсутствуют. Череп, кости грудной клетки, позвонки очень плохой сохранности. Под костяком прослеживалась органическая подстилка темно-коричневого цвета. В области груди зафиксирована россыпь сердоликовых, стеклянных бус и бус из роговика (117 экз.), а также четыре бронзовых литых бубенчика (рис.4, 30). На правой безымянной тазовой кости обнаружен железный нож с остатками деревянных ножен (рис.4, 8). Погребение 2 также принадлежало женщине. Ее костяк располагался рядом с костяком 1, ближе ко входу в погребальную камеру. Скелет покоился в вытянутом положении на спине, головой влево от входа. Руки вытянуты вдоль туловища, кисть правой руки находилась при этом под правой безымянной тазовой костью, кисть левой руки – поверх левого тазобедренного сустава. Правая нога прямая, левая слегка согнута в колене так, что кости стопы располагались вплотную к берцовым костям правой ноги костяка 1. Кости скелета плохой сохранности. Под костяком была прослежена подстилка из бересты и, по-видимому, берестой была накрыта и сама погребенная, так как отдельные кости скелета располагались между слоями бересты. Среди костей черепа были найдены бронзовые серьги с неподвижной подвеской (рис.4, 19). В области грудной клетки женщины обнаружены стеклянные, сердоликовые и из горного хрусталя бусы (58 экз.), спиралевидные пронизи из бронзовой проволоки (рис.4, 29). На костях предплечья левой руки были зафиксированы четыре бронзовых проволочных браслета (рис.4, 9, 11). Справа от тазовых костей найден туалетный набор, который состоял из копоушки стерженькового типа, кисточки с бронзовой трубчатой ручкой, туалетной коробочки из двух половинок, двух бронзовых солярных амулетов с “соколиными” головками (рис.4, 12, 24, 26, 27). Все предметы туалетного набора были скреплены между собой бронзовой цепочкой. Под тазовыми костями лежало бронзовое зеркало с петелькой (рис.4, 33), а между коленными суставами – два железных ножа (рис.4, 6, 7). На костях ступней обеих ног были зафиксированы мелкие штампованные бронзовые бляшки сердцевидной формы и наконечники, служившие украшением обувных ремешков (рис.4, 16-18). Погребение 3, вероятно, было совершено рядом с костяком 2, ближе ко входу в погребальную камеру. Костяк мужчины носит следы преднамеренного разрушения. Фрагменты черепа с отдельными ребрами и шейными позвон-

ками находились возле левой боковой стенки камеры, недалеко от ее угла. Ближе ко входу в камеру в куче лежали трубчатые кости ног, отдельные ребра, позвонки, тазовые кости. Трубчатые кости рук лежали поверх костей погребения 2. Погребение 4, принадлежавшее мужчине, располагалось рядом с погребением 3, возле самого входа в камеру. Костяк 4 также подвергся преднамеренному разрушению в древности. На своем первоначальном месте сохранились только бедренная кость правой ноги и берцовые кости обеих ног. Остальные кости скелета были разбросаны по всей камере. Обломки черепа были найдены между костяком 1 и торцевой стенкой камеры. Здесь же находились и другие кости скелета погребенного мужчины, среди которых были обнаружены два железных ножа (рис.4, 4, 5), бронзовые литые бубенчики (рис.4, 30, 31), мелкие штампованные бляшки от ремешков обуви (рис.4, 17, 18), поясные бляшки (рис.4, 20, 21). Погребение 5 принадлежало ребенку. От скелета сохранился только костный тлен и фрагменты черепной коробки. Костные остатки свидетельствуют, что ребенок был уложен в вытянутом положении на спине вдоль правой боковой стенки камеры, ногами ко входу. При остатках костяка были найдены стеклянные бусы, бронзовый проволочный браслет (рис.4, 10), пара сережек с подвижной подвеской (рис.4, 19), бронзовые литые бубенчики (рис.4, 30). В правом ближнем углу камеры лежал железный нож и тесло-мотыжка (рис.4, 32). На полу камеры, в разных ее местах, были найдены отдельные вещи, вероятно, принадлежавшие погребенным 3 и 4. Это бронзовые литые и штампованные пуговицы, бронзовые поясные бляшки, бронзовый наконечник пояса, две бронзовые треугольнорамчатые поясные пряжки с щитком пятиугольной формы, серебряные штампованные бляшки, серебряные штампованные наконечники от ремешков, бронзовые бляшки с подвижным колечком для подвешивания, бронзовый поясной разделитель (рис.4, 13-18, 20-23, 28). С костяком 1, вероятно, связаны обнаруженные на полу камеры два бронзовых проволочных браслета и туалетная коробочка в виде “самоварчика” (рис.4, 25).

Используя датирующие характеристики элементов поясной гарнитуры (рис.4, 13-5, 20-23), данная катакомба может быть датирована сер. – 3-й четв. IX в. (III хронологический горизонт салтовской культуры) (Комар А.В., 1999, табл.4). Подобные штампованные бляшки от пояса и ремней обуви, наконечники, литые поясные пряжки были встречены в погребальных сооружениях 2-й пол. IX – нач. X в. Верхне-Салтовского IV катакомбно-могильника (Колода В.В., 2004, рис.3, 20; 5, 26; 8, 37, 38; 11, 20, 25, 26, 37). Не противоречит данной датировке комплекса обнаруженная в нем ту-



алетная коробочка в виде самоварчика (рис.4, 25). Аналогичные туалетные коробочки по материалам Крыма встречены в погребальных комплексах II и III групп, датируемых 1-й и 2-й пол. IX в., соответственно (Айбабин А.И., 1993, рис.2, 40).

**Катакомба 6.** Данное захоронение отличается от остальных отсутствием погребальной камеры. В левой боковой стенке дромоса, на расстоянии 0,1 м от его торца, был сделан подбой (рис.8, 47). В плане подбой имел форму прямоугольника с закругленными углами. Потолок подбоя сводчатый. Длина подбоя – 0,8 м, глубина – 0,5 м, высота – 0,4 м. Заполнение подбоя по составу, цвету и консистенции соответствовало заполнению дромоса. В подбое было совершено погребение ребенка 3-4 лет. Скелет хорошей сохранности покоился в вытянутом положении на спине, параллельно длинной оси дромоса, черепом к его торцевой стенке. Руки вытянуты вдоль туловища, ноги прямые. Под нижней челюстью ребенка были найдены два бронзовых литых бубенчика (рис.8, 45, 46). Немногочисленный инвентарь погребения позволяет датировать его IX в.

**Катакомба 7.** Камера расположена продольно по отношению к дромосу, в плане она имела форму прямоугольника с закругленными углами. В камере были расчищены останки трех человек (мужчины, женщины и подростка) (рис.5, 1).

Погребение 1 было совершено у правой боковой стенки камеры. Умершая женщина была уложена в вытянутом положении на спине, ногами ко входу. Руки вытянуты вдоль туловища, ноги прямые. На момент исследования на своих первоначальных местах лежали только берцовые кости обеих ног, остальные кости скелета смещены, а череп еще и развернут лицевыми костями к правой боковой стенке камеры. Кости правой руки перемещены к черепу женщины, при этом кости предплечья и кисти сохранили свой анатомический порядок. Под костяком была прослежена подстилка темно-коричневого цвета. Возле черепа женщины была обнаружена россыпь сердоликовых и стеклянных бус (22 экз.), бронзовая литая пуговица (рис.5, 17). У запястья правой руки были расчищены два железных ножа с остатками деревянных ножен, скрепленных бронзовыми пластинчатыми оковками (рис.5, 4-7). Чуть выше правой безымянной тазовой кости была найдена бронзовая треугольно-рамчатая поясная пряжка с щитком пятиугольной формы (рис.5, 13). Погребение 2 принадлежало мужчине, который был уложен рядом с погребенной 1, ногами ко входу. Анатомический порядок костяка нарушен в древности. На момент исследования свое первоначальное место занимали только берцовые кости обеих ног мужчины. Остальные кости скелета разбросаны по камере, большая их

часть была сдвинута к торцевой стенке (позвонки) или же к правой боковой стенке (трубчатые кости рук, бедренные кости обеих ног) камеры, где они покоились поверх костей скелета 1. Возле позвонков, лежавших у торцевой стенки камеры, были найдены две бронзовые литые пуговицы и бронзовый литой бубенчик (рис.5, 16, 17). Рядом с торцевой стенкой лежал железный нож (рис.5, 2). На костях стоп ног были зафиксированы мелкие штампованные бляшки сердцевидной формы (12 экз.) и штампованные наконечники (рис.5, 14, 15), украшавшие обувные ремешки, а также фрагменты двух рамчатых обувных пряжек прямоугольной формы. Погребение 3 занимало место вдоль левой боковой стенки камеры. Костяк девочки-подростка в древности подвергся преднамеренному разрушению, хотя по сохранившимся на своих первоначальных местах костям видно, что умершая была уложена в вытянутом положении на спине, ногами ко входу. Ее череп был отброшен в дальний левый угол камеры, где от него сохранились только фрагменты, смещению подверглись и кости обеих рук. Кости грудной клетки превратились в тлен. Возле остатков черепа была найдена бронзовая сережка с неподвижной подвеской (рис.5, 8). Вторая сережка (рис.5, 9) располагалась в 0,5 м к востоку от первой, в районе локтя левой руки девочки. На истлевших тазовых костях была зафиксирована бронзовая поясная “рогатая” пряжка (рис.5, 10). Вдоль бедренной кости правой ноги лежал железный нож (рис.5, 3).

На основании найденных в захоронении элементов поясной гарнитуры (рис.5, 13, 14, 15), относящихся к II и III хронологическим горизонтам салтовской культуры (Комар А.В., 1999, табл.4), а также учитывая присутствие в комплексе “рогатой” пряжки (рис.5, 10), данное погребение можно датировать 1-й пол. – сер. IX в.

**Катакомба 8.** Погребальная камера продольная по отношению к дромосу, в плане она трапециевидной формы, углы закруглены. Камера содержала одиночное захоронение мужчины (рис.5, 22). Скелет покоился в вытянутом положении на спине, ногами ко входу в камеру, на расстоянии 0,2 м от ее правой боковой стенки. Ноги прямые, ступни касались передней торцевой стенки камеры. Плечевые кости обеих рук, череп, нижняя челюсть, кости позвоночника и ребра смещены со своих первоначальных мест, что свидетельствует о преднамеренном нарушении в древности анатомического порядка костяка. Так, череп был перемещен в правый дальний угол камеры и покоился на левой височной кости, тогда как нижняя челюсть располагалась в 0,1 м к юго-западу от него. На костях предплечья правой руки погребенного мужчины был зафиксирован бронзовый проволочный

браслет (рис.5, 18), справа от тазовых костей лежала железная рамчатая пряжка прямоугольной формы плохой сохранности (рис.5, 21). Параллельно костям предплечья правой руки, в 0,1 м от нее, на дне камеры лежал крупный железный нож длиной 18 см (рис.5, 19), направленный острием ко входу в камеру. Нож находился в деревянных ножнах, скрепленных бронзовыми пластинчатыми оковками. На удалении 0,25 м от торцевой стенки и 0,3 м от левой боковой стенки камеры были обнаружены остатки мясной жертвенной пищи (трубчатая кость животного). Невыразительный погребальный инвентарь не позволяет датировать данную катакомбу уже IX в.

**Катакомба 9.** Камера продольная относительно дромоса, в плане она имеет форму трапеции с сильно закругленными углами. В камере было совершено одиночное захоронение (рис.4, 40). Костяк мужчины располагался вдоль правой боковой стенки камеры. Он был уложен в вытянутом положении на спине, ногами ко входу. Руки вытянуты вдоль туловища. Плечевая кость левой руки смещена под ребра, скорее всего, грызунами, так как в этом месте проходило несколько кротовин. Кисть же левой руки лежала под левым тазобедренным суставом. Ноги прямые, ступни упираются в переднюю торцевую стенку камеры. Череп погребенного мужчине несколько завален на правую сторону. За черепом, у левого плеча мужчины, стоял салтовский столовый кувшин высотой 21 см (рис.14, 1). На костях предплечья правой руки был одет бронзовый проволочный браслет (рис.4, 34). С внутренней стороны правой руки, у ее локтевого сгиба, был обнаружен железный нож в деревянных ножнах, скрепленных бронзовыми пластинчатыми обоймами (рис.4, 39). На костях таза зафиксирована железная рамчатая поясная пряжка (рис.4, 36). Вдоль кисти левой руки располагался второй нож плохой сохранности (рис.4, 38). На основании находок данное захоронение не может быть датировано уже IX в.

**Катакомба 10.** В плане погребальная камера имела форму прямоугольника с закругленными углами. Расположение камеры по отношению к дромосу – продольное. Камера содержало парное захоронение (мужчины и женщины) (рис.5, 23).

Погребение 1 принадлежало мужчине и располагалась вдоль правой боковой стенки камеры. Первоначально умерший был уложен в вытянутом положении на спине, ногами ко входу. На момент исследования череп, кости грудной клетки, кости рук, позвоночник, тазовые кости, берцовые кости ног, кости стоп были преднамеренно смещены в древности в сторону. Большинство костей скелета были сдвинуты к правой боковой стенке камеры, а череп – к середине торцевой стенки и развернут

лицевыми костями вверх. У костей предплечья левой руки был найден железный нож плохой сохранности (рис.5, 25). Погребение 2 было произведено почти по центру камеры, параллельно погребению 1. Костяк женщины покоился в вытянутом положении на спине, ногами ко входу. Руки вытянуты вдоль туловища, ноги слегка согнуты в коленях, а стопы упираются в переднюю торцевую стенку камеры. Возле черепа женщины обнаружена круглая бронзовая бляшка во фрагментах, украшенная точечным орнаментом по краю (рис.5, 27). В области грудной клетки зафиксированы россыпь стеклянных бус (73 экз.) и пряжка-пуговица из раковины (рис.5, 26). На костях предплечья правой руки находился бронзовый проволочный браслет (рис.5, 24), а на фаланге пальца этой же руки – бронзовый щитковый перстень (рис.5, 29). Между кистью правой руки и правой безымянной тазовой костью были найдены два бронзовых литых бубенчика. Кроме этого, на полу камеры между погребенными людьми на уровне их тазовых костей лежали тепло-мотыжка и бронзовая сережка (рис.5, 28, 31). У левой боковой стенки камеры, в 0,35 м от колennого сустава костяка 2, стояла салтовская кружка высотой 13,6 см (рис.13, 1). По инвентарю данная катакомба может быть датирована сер. – 2-й пол. IX в. На это указывает присутствие в комплексе, с одной стороны, сережки в виде круглого кольца с бронзовым колесиком-пронизкой в нижней части (рис.5, 28), а с другой стороны, пряжки-пуговицы из ракушки (рис.5, 26). Аналогичные сережки по материалам Крыма датируются в широких хронологических рамках сер.VIII – IX в. (Веймарн Е.Н., Айбабин А.И., 1993, с.184). Пряжки-пуговицы из ракушки встречаются в салтовских древностях Подонья, начиная с сер.IX в. и до 1-й пол.X в. (Плетнева С.А., 1981, рис.37, 105, 106, 136).

**Катакомба 11.** Камера прямоугольная с закругленными углами, продольная относительно дромоса. В ней было произведено парное захоронение (женщины и ребенка) (рис.6, 1).

Костяк 1 принадлежал женщине. Он лежал в 0,35 м от торцевой стенки камеры, параллельно ей. Умершая покоилась в вытянутом положении на спине, головой влево от входа. Тазовые кости, кости рук, ребра, череп не сохранились, а превратились в тлен. Костяк 2, принадлежавший ребенку, занимал место между костяком 1 и торцевой стенкой камеры. От костяка ребенка сохранился только тлен, по расположению которого можно утверждать, что ребенок был уложен в вытянутом положении на спине, также головой влево от входа. Возле остатков черепа ребенка были расчищены две бронзовые литые пуговицы (рис.6, 8) и россыпь стеклянные бус. В районе предплечья левой руки ребенка был найден бронзовый перстень плохой сохранности и бараний

астрал с просверленным отверстием (рис.6, 3, 9). Женщину сопровождал более богатый инвентарь. Между левой боковой стенкой камеры и тленом черепа женщины было найдено бронзовое зеркало с петелькой (рис.6, 24), лежавшее в кожаном чехле лицевой стороной вниз, и бронзовый проволочный браслет (рис.6, 6). Рядом с браслетом, почти в левом дальнем углу камеры, стоял салтовский столовый кувшин высотой 20 см (рис.13, 12). Справа от черепа погребенной была найдена бронзовая сережка (рис.6, 12), а в районе грудной клетки – россыпь стеклянных бус, две бронзовые литые пуговицы, бронзовые штампованные пуговицы-бубенчики, бронзовые спиралевидные пронизи (рис.6, 2, 8). На фалангах пальцев левой руки – одеты два бронзовых перстня со вставками (рис.6, 10, 11). На тазовых костях была обнаружена бронзовая цепочка с подвешенными к ней двумя солярными амулетами с “соколиными” головками, туалетной кисточкой, пуговицей в виде стерженька, бронзовыми литыми бубенчиками (рис.6, 13-16, 21). Справа от тазовых костей лежали бронзовая “рогатая” поясная пряжка (рис.6, 7) и железный нож длиной 9,5 см с остатками деревянных ножен (рис.6, 5). Несколько далее, от локтевого сгиба правой руки ко входу в погребальную камеру, вытянувшись длинной полосой, лежали бляшки поясного набора: 12 экз. трапециевидной формы и 5 экз. рамчатых прямоугольной формы (рис.6, 17, 18). Параллельно им располагалась цепочка штампованных пуговиц-бубенчиков, начало и конец которой определяли две пряжки-пуговицы из раковины (рис.6, 22, 23). На костях стоп ног были зафиксированы штампованные серебряные бляшки сердцевидной формы (8 экз.) и штампованные наконечники пятиугольной формы (4 экз.), украшавшие ремешки обуви погребенной женщины (рис.6, 19, 20).

Обнаруженные в данном погребальном комплексе штампованные бляшки и наконечники от ремней обуви, рамчатые бляшки от поясного ремня (рис.6, 17-20), характерные для III хронологического горизонта салтовской культуры (Комар А.В., 1999, табл.4), позволяют говорить, что катакомба начала функционировать не ранее сер.IX века. На основании же того, что в данном погребальном сооружении были найдены перстень со вставкой, закрепленной четырьмя крестообразно расположенными лапками (рис.6, 11), пряжки-пуговицы из ракушки (рис.6, 22, 23), зеркало с орнаментом в виде двух поясов треугольников (рис.6, 24), данную катакомбу следует датировать сер. – 2-й пол. IX в. Пряжки-пуговицы из ракушки и зеркала с аналогичным орнаментом характерны для салтовских комплексов сер.IX – 1-й пол.X в. (Плетнева С.А., 1981, рис.37, 105, 106, 120, 122, 123, 136). Перстни со вставкой, закрепленной четырьмя крестообраз-

но расположенными лапками, по материалам Днепропетровского Левобережья датируются не ранее 2-й пол.IX в. (Сарычева Т.Г., 1994, с.94).

**Катакомба 12.** В заполнении дромоса на расстоянии 1,1 м от его начала на глубине 0,2 м был найден фрагмент бронзового поясного разделителя (рис.6, 51). Несколько ниже, на глубине 0,2-0,3 м, в 3,0 м от начала дромоса в его заполнении были встречены фрагменты железных колечек небольшого диаметра и фрагмент стенки салтовского лепного сосуда. На глубине 2,3-2,4 м недалеко от торцевой стенки камеры были обнаружены обломки человеческих ребер, нижняя челюсть человека, несколько позвонков. На дне дромоса, перед самым входом в погребальную камеру были расчищены несколько стеклянных бусин, амулет из клыка мелкого животного (рис.6, 34). Погребальная камера расположена поперечно по отношению к дромосу. В плане она имеет форму прямоугольника с закругленными углами. Камера содержала коллективное захоронение (трех женщин и ребенка) (рис.6, 50).

Все костяки подверглись в древности преднамеренному разрушению. У костяка 1, лежавшего вдоль торцевой стенки камеры, не потревоженными остались только тазовые кости и ноги. Остальные кости скелета (череп, кости рук, грудной клетки) были сдвинуты к тазовым костям. Костяк 4, принадлежавший ребенку 2-3 лет и расположенный у самого входа в камеру, был полностью разрушен. Берцовые кости ног погребенных 2 и 3 сохранились на своих первоначальных местах, остальные кости скелетов были перемешаны и образовывали единую кучу слева от входа в камеру. При костяке 1 был обнаружен следующий инвентарь: выше тазовых костей – бронзовые литые бубенчики (рис.6, 30), бронзовые спиралевидные пронизи (рис.6, 33), две бронзовые подвески в виде птичек (рис.6, 26); возле черепа – два серебряных перстня со вставками (рис.6, 38, 39); на черепе – бронзовый солярный амулет (рис.6, 25), на костях предплечья правой руки – три бронзовых проволочных браслета; на костях ступней ног – серебряные штампованные бляшки сердцевидной формы от ремешков обуви (6 экз.), две бронзовые обувные пряжки (рис.6, 35, 45). Среди костей погребенной 2 были найдены стеклянные бусы, бусы из роговика, железный нож в деревянных ножнах с бронзовыми оковками (рис.6, 36, 37), бронзовые литые бубенчики (рис.6, 29, 30), бронзовая литая пуговица (рис.6, 28), на костях предплечья левой руки – бронзовый проволочный браслет. В куче костей, принадлежавших костякам 2, 3 и 4, были обнаружены еще один взрослый и два детских бронзовых проволочных браслета, фрагменты бронзовой штампованной пуговицы (рис.6, 47), серебряная штампованная пуговица (рис.6,

27), два серебряные перстня со вставками (рис.6, 40, 41), две пряжки-пуговицы из раковины (рис.6, 48, 49), бронзовая ворворка в виде усеченной четырехугольной пирамиды (рис.6, 32), игральная кость в виде кубика размерами 1,5x1,0 x1,5 см (рис.6, 31). В левом ближнем углу камеры лежало бронзовое зеркало, лицевой стороной вниз, а рядом с ним – остатки мясной жертвенной пищи в виде трубчатой кости особи крупного рогатого скота. Слева от входа, вплотную к передней торцевой стенке стояла салтовская кружка высотой 14,0 см (рис.13, 5). Возле кувшина были обнаружены несколько бронзовых поясных бляшек и наконечников от поясных ремешков (рис.6, 43, 44, 46).

Учитывая присутствие в захоронении штампованных бляшек от поясного ремня и ремней обуви (рис.6, 43-46), характерных для III и IV хронологических горизонтов салтовской культуры (Комар А.В., 1999, табл.4), данный погребальный комплекс может быть датирован сер. – 2-й пол. IX в. Не противоречат такой датировке катакомбы обнаруженные в ней зеркало с орнаментом в виде пояса треугольников, пряжки-пуговицы из ракушки, перстни со вставками, закрепленные крестообразно расположенными лапками, амулет в виде птички (рис.6, 26, 38-41, 48, 49). Данные вещи характерны для сер. IX – 1-й пол. X в. (Плетнева С.А., 1981, рис.37, 72, 105, 106, 136, 120, 122, 123; Сарычева Т.Г., 1994, с.94).

**Катакомба 13.** В дромосе на глубине 2,35 м от современной поверхности почвы, в 0,5 м от торцевой стенки камеры, была найдена челюсть собаки и фрагменты собачьего черепа. У правой боковой стенки дромоса, в 0,1 м от торцевой его стенки и в 0,2 м выше дна дромоса, находилась деревянная плаха размерами 0,25x0,7 м и толщиной 0,06 м, поставленная на ребро. Это плаха была частью заклада, закрывавшего вход в погребальную камеру, и отодвинутая в сторону в ходе повторного проникновения в камеру, совершенного в древности. Камера в плане имела в плане форму прямоугольника с сильно закругленными углами. По отношению к дромосу камера продольная. В камере было произведено коллективное захоронение 5 человек: 2 мужчин и 3 женщин (рис.7, 1).

Костяки 3-5 оказались почти полностью разрушенными в ходе повторного проникновения в погребальную камеру. На момент исследования на своих первоначальных местах остались лежать только берцовые кости ног отдельных погребенных. По положению костей видно, что погребенные были уложены в вытянутом положении на спине, ногами ко входу. Погребение 1 принадлежавшее женщине, устроено вдоль правой боковой стенки камеры. Костяк плохой сохранности, все кости превратились в

тлен. Под костяком была прослежена угольная подсыпка толщиной 2-3 см (в районе головы достигала 4 см). Около черепа были найдены две серебряные серьги с подвижной сложносоставной подвеской. В районе груди и шеи обнаружены четыре бронзовые литые пуговицы (рис.7, 22), стеклянные и сердоликовые бусы. На фалангах пальцев правой руки зафиксированы два бронзовых щитковых перстня (рис.7, 4, 5). В районе правой безымянной тазовой кости лежали бронзовая пуговица в виде стерженька и соляная подвеска-амулет с “соколиными” головками (рис.7, 10, 12). В области груди, тазовых костей, вдоль костей ног найдены бронзовые штампованные пуговицы-бубенчики (рис.7, 21). От костяка 2 также остался только костный тлен, по которому видно, что умерший был уложен параллельно костяку 1. Ближе к торцевой стенке камеры найдена бронзовая фибула (рис.7, 9). Погребение 3 было совершено вдоль длинной оси погребальной камеры. За разрушенным черепом погребенного у торцевой стенки камеры лежали остатки мясной жертвенной пищи в виде трубчатой кости животного и лепной салтовский кухонный горшок высотой 14,8 см (рис.13, 4). Под черепом обнаружены две бронзовые литые пуговицы и два бронзовых литых бубенчика (рис.7, 15, 22). На предплечье левой руки был одет бронзовый проволочный браслет (рис.7, 3). Возле стоп ног погребенного, в 0,4 м от входа в камеру, лежали два крупных железных ножа длиной 12,5 и 14, 5 см со следами деревянных ножен (рис.7, 24, 25). С костяком 4 был связан следующий инвентарь: под черепом находилась небольшая бляшка-зеркальце (рис.7, 23); на предплечье левой руки был одет бронзовый проволочный браслет, рядом с которым лежали пять глазчатых бусин; на фаланге пальца этой же руки был найден бронзовый щитковый перстень. Погребение 5 было совершено вдоль левой боковой стенки камеры, в 0,2 м от нее. За черепом, в углу камеры, лежало бронзовое зеркало (рис.7, 2), обращенное лицевой стороной вниз, рядом с ним находился железный нож плохой сохранности с остатками деревянных ножен (рис.7, 26). Возле черепа была обнаружена серебряная сережка с неподвижной подвеской и две бронзовые литые пуговицы (рис.7, 8, 15). В районе тазовых костей зафиксирован бронзовый поясной разделитель (рис.7, 6), рядом с которым, вероятно, в сумочке лежало несколько мозаичных бусин и серебряный арабский дирхем. На костях стоп ног были расчищены серебряные штампованные бляшки сердцевидной формы и наконечники от обувных ремешков (рис.7, 16-18).

Обнаруженная в захоронении монета – дирхем Харун ар-Рашида, минаат Зерендж, 797/798 г<sup>3</sup> –

<sup>3</sup> Определение А.В.Фомина.

показывает время (кон.VIII в.), ранее которого она не могла попасть в погребальный комплекс. Наличие двух отверстий в монете указывает, что она использовалась в виде украшения и, следовательно, могла попасть в погребение спустя достаточно продолжительный отрезок времени. Поэтому для датировки данного комплекса нами использованы другие вещи – бронзовый поясной разделитель (рис.7, б), бронзовые фибулы с завитком на конце приемника (рис.7, 9), штампованные бляшки и наконечники от обувных ремешков (рис.7, 16-18). Отверстия для продевания шнуров, концы бронзового литого разделителя на пояс оформлены в виде нераскрывшегося бутона лотоса. Данный вид растительного орнамента хорошо представлен на литых поясных бляшках, характерных для II горизонта салтовской культуры – кон.VIII – нач.IX в. (Комар А.В., 1999, табл.4). Бляшки и наконечники от обувных ремешков находят аналогии в комплексах III хронологического горизонта салтовской культуры (Комар А.В., 1999, табл.4) и, следовательно, могут быть датированы 2-й четв. – серед.IX в. Обнаруженная в захоронении фибула аналогична фибулам, представленным в комплексах 2-й пол.VIII – 1-й пол.IX в. с территории Подонья и Северо-Западного Кавказа (памятники типа Дюрсо) (Кухаренко Ю.В., 1951, рис.31, 1; Гавритухин И.О., Пьянков О.В., 2003, табл.73, 1; Дмитриев А.В., 2003, табл.88, 19-23). Исходя из всего выше сказанного, рассматриваемый погребальный комплекс, по-видимому, следует датировать 1-й пол. – сер.IX в.

**Катакомба 14.** Погребальная камера прямоугольная в плане, продольная по отношению к дромосу. В ней было произведено коллективное захоронение женщины и двух детей (рис.7, 41).

Костяк 1 покоился в вытянутом положении на спине вдоль левой боковой стенки камеры, ногами ко входу. Руки вытянуты вдоль туловища, при этом правая рука слегка согнута в локте. Ноги прямые, стопы касались передней торцевой стенки камеры. Сохранность костяка хорошая, за исключением ребер левой половины грудной клетки, которые оказались лежащими кучкой поверх костяка 2. На шейных позвонках были найдены два бронзовых литых бубенчика и бронзовая штампованная пуговица (рис.7, 33, 35). Еще по одному бронзовому бубенчику находилось у локтевого сустава и кисти правой руки. На фалангу пальца правой руки был одет бронзовый перстень со вставкой (рис.7, 32). За черепом, в углу камеры, лежал железный нож (рис.7, 27), обращенный острием к передней торцевой стенке камеры. Костяк 2 плохой сохранности располагался параллельно костяку 1, ближе к центру камеры. Погребение принадлежало ребенку 6-8 лет. На фрагментах черепа были расчищены четыре штампованных бубенчика (рис.7, 34). Под

черепом лежали две бронзовые сережки с подвижной сложносоставной подвеской (рис.7, 30). В области грудной клетки были найдены бронзовая штампованная пуговица и россыпь сердоликовых и стеклянных бус (64 экз.), бронзовые спиралевидные пронизи. У костей стоп находился бронзовый проволочный браслет с раскованными плоскими концами и бронзовая умбоновидная бляшка с петелькой для подвешивания подвески (рис.7, 28, 29). Костяк 3, лежавший параллельно костякам 1 и 2, сохранился плохо. От него остались только мелкие фрагменты черепа и частично берцовые кости правой ноги. По зубам погребение принадлежало ребенку в возрасте 3-4 лет, тело которого было уложено в вытянутом положении на спине, ногами ко входу. В районе его стоп лежали две бронзовые сережки с подвижной сложносоставной подвеской, бронзовый литой бубенчик, серебряные штампованные бляшки сердцевидной формы и две бронзовые рамчатые пряжки от обувных ремешков (рис. 7, 31, 33, 36-39). По центру камеры между костяками 2 и 3 стоял салтовский столовый кувшин высотой 19 см (рис.13, 9), обращенный ручкой ко входу в камеру. Бронзовая литая умбоновидная бляшка диаметром 2,4 см с рифленой петелькой в нижней части, обнаруженная в данной катакомбе, не характерна для салтовских древностей. Подобные бляшки украшали поясные или обувные ремни у раннесредневековых народов Прикамья. Они датируются достаточно широко: кон.VIII – IX в. (Горюнова Е.Н., 1961, табл.ХХII, 16, 18, 21; XXXIV, 4). Большое значение для датировки данного погребального комплекса имеют штампованные бляшки от обувных ремешков (рис.7, 37-39). Орнамент на них аналогичен орнаменту на бляшках, характеризующих IV хронологический горизонт салтовских древностей (Комар А.В., 1999, табл.4). По данным изделиям катакомба 14 может быть датирована 3-й четв.IX в. Не противоречит такой датировке обнаруженный в захоронении бронзовый перстень со вставкой, закрепленной четырьмя лапками (рис.7, 32). Как уже отмечалось выше, перстни данного типа появляются на памятниках Днепровского Левобережья не ранее 2-й пол.IX в. (Сарычева Т.Г., 1994, с.94).

**Катакомба 15.** На дне дромоса, слева от входа в погребальную камеру, были найдены три железные трехлопастные черешковые наконечники стрел (рис.8, 9) и шесть обломанных в древности черешков от железных наконечников стрел.

Погребальная камера в плане прямоугольная с закругленными углами, поперечная по отношению к дромосу. В камере были расчищены останки четырех человек (рис.8, 1).

Погребение 1 и 2, которые принадлежали мужчине и женщине средних лет, располагались

одно рядом с другим и занимали место вдоль торцевой стенки камеры. Оба умерших были уложены в вытянутом положении на спине, головой влево от входа. Погребение 3 (ребенок 6-7 лет) занимало левый передний угол камеры и представляло собой кучу костей, преднамеренно сдвинутых сюда при освобождении места для нового покойника. Погребение 4 занимало место возле входа в погребальную камеру. Костяк девочки-подростка лежал в вытянутом положении на спине вдоль длинной оси камеры, как это имело место в погр. 1 и 2. Но костяк подростка в этом случае был ориентирован черепом вправо от входа. Все обнаруженные в камере костяки несли следы преднамеренного разрушения их анатомического порядка. Так, на своих первоначальных местах остались лежать только кости правой ноги костяка 1. То же можно сказать и в отношении костяка 2. Остальные кости скелетов были перемешаны. Кости грудной клетки, обеих рук, позвоночника и тазовые кости образовывали одну общую кучу у торцевой стенки камеры. За черепом мужчины, в левом дальнем углу камеры, стоял салтовский столовый кувшин высотой 25,5 см (рис.14, 5). Рядом с ним находились остатки мясной жертвенной пищи в виде трубчатой кости ноги особи мелкого рогатого скота. Здесь же лежали железный трехлопастный черешковый наконечник стрелы, бронзовый колчаный крючок и бронзовая петелька от налучья (рис.8, 9, 19, 41). Под черепом мужчины была найдена серебряная сережка с неподвижной подвеской (рис.8, 14). Среди костей стоп ног были расчищены серебряные штампованные бляшки сердцевидной формы и бронзовая рамчатая пряжка от обувных ремешков, а также массивный бронзовый литой бубенчик (рис.8, 7, 23, 28). Под черепом второго погребенного лежала серебряная сережка с неподвижной подвеской (рис.8, 15). Выше тазобедренного сустава правой ноги располагалась россыпь стеклянных и сердоликовых бус. Здесь же лежали бронзовые спиралевидные пронизи, бронзовая пуговица-ворворка в виде усеченной пирамиды, бронзовый поясной разделитель (рис.8, 13, 18, 34). На тазовых костях и в районе пояса обнаружены бронзовая “рогатая” поясная пряжка, пять амулетов с “соколиными” головками, колесовидный солярный амулет, множество бронзовых литых бубенчиков (рис.8, 8, 22, 25, 27 43, 44). Возле трубчатых костей правой руки найдены два бронзовых проволочных браслета (рис.8, 37, 38). На костях стоп были зафиксированы серебряные штампованные бляшки и наконечники от обувных ремешков (рис.8, 31, 32). Здесь же кучкой лежали бараньи астрагалы (46 экз.) (рис.8, 24). На некоторых из них (12 экз.) были процарапаны различные знаки (рис.12, 28). На 21 астрагале присутствовали сквозные отверстия (рис.12, 27). Среди костей тре-

тьего погребенного были найдены четыре бронзовых литых бубенчика, пара бронзовых сережек с неподвижной подвеской, бронзовое зеркало и бронзовый проволочный браслет (рис.8, 3, 15, 27, 39). Костные останки четвертого погребенного находились в беспорядке, занимая площадь 0,95x0,55 м. Под черепом лежали две бронзовые сережки с неподвижной подвеской и две крестовидные подвески из свинцово-оловянистой бронзы (рис.8, 4, 5, 15). На костях правой руки было найдено три бронзовых проволочных браслета, два бронзовых щитковых перстня (рис.8, 16, 17, 36, 40). Между тазовыми костями и костями грудной клетки обнаружены семь бронзовых литых бубенчиков, фрагменты бронзовой подвески в виде самоварчика (рис.8, 6, 25, 27). У правой безымянной тазовой кости были зафиксированы бронзовый амулет в виде когтя хищника и бронзовая прикамская коньковая шумящая подвеска (рис.8, 2, 42).

На основе всего комплекса погребального инвентаря данная катакомба датируется сер. – 2-й пол.IX в. (Аксенов В.С., 1998, с.7).

**Катакомба 16.** Погребальная камера в плане имела подовальную форму, по отношению к дромосу она продольная. В камере были обнаружены останки трех человек (двух подростков и ребенка) (рис.9, 1).

От костяка 1 сохранились берцовые кости и кости стоп обеих ног, по которым видно, что человек был уложен в вытянутом положении на спине, ногами ко входу, по центру камеры, вдоль ее длинной оси. Череп был отброшен к передней торцевой стенке, и его фрагменты покоились слева от входа в камеру. Под фрагментами черепа найдены две бронзовые сережки (рис.9, 12, 13). Рядом черепом, у самой передней торцевой стенки камеры, лежали 12 астрагалов. Между астрагалами и черепом человека находились два бронзовых литых бубенчика, круглая бронзовая бляшка с двумя отверстиями для пришивания к головной повязке (рис.9, 5, 8). Между берцовыми костями ног погребенной девочки-подростка был найден железный нож (рис.9, 2), обращенный острием ко входу в камеру. Погребение 2 было совершено вдоль правой боковой стенки камеры; в анатомическом порядке лежали только бедренные и берцовые кости обеих ног, что указывает на помещение тела в камеру в вытянутом положении на спине, ногами ко входу. Погребение принадлежало девочке 12-13 лет. У тазобедренного сустава правой ноги погребенной была найдена бронзовая копоушка стерженькового типа (рис.9, 6), а между боковой стенкой камеры и костями левой ноги – железный нож. Тлен костяка 3 располагался слева от входа в камеру, между ее левой боковой стенкой и костяком 1. Судя по костному тлену, погребение принадлежало ребенку. Он

лежал вытянуто на спине, ногами ко входу. Возле остатков черепа ребенка обнаружены бронзовые литые бубенчики, пряжка-пуговица из ракушки, бронзовая выпуклая бляшка с двумя отверстиями для пришивания ее к мягкой основе (рис.9, 3, 4, 8). В районе грудной клетки найдены две бронзовые спиралевидные пронизи и россыпь стеклянных бус. Между остатками костяка 3 и астрагалом, лежавшими у передней торцевой стенки камеры, были обнаружены два детских бронзовых проволочных браслета (рис.9, 14).

На основе пряжки-пуговицы из раковины (рис.9, 4) и копоушки стерженькового типа (рис.9, 6) (тип I по С.А.Плетневой) данная катакомба может быть датирована 2-й пол. IX в. Подобные вещи встречены в поздней группе катакомбных захоронений Дмитриевского могильника (Плетнева С.А., 1989, с.160, 162; 1981, рис.37, 105, 105, 136, 144).

**Катакомба 17.** Погребальная камера продольная по отношению к дромосу, в плане имела форму прямоугольника с сильно закругленными углами. В ней содержались останки трех человек (женщины, подростка и ребенка) (рис.9, 23).

Погребение 1 было совершено вдоль правой боковой стенки камеры. Сохранность костяка плохая – сохранились только трубчатые кости обеих ног, частично тазовые и кости позвоночника, плечевая кость правой руки. Остатки черепа покоились в правом дальнем углу камеры. По расположению костей видно, что умершая женщина лежала в вытянутом положении на спине, ногами ко входу. На расстоянии 0,2 м от черепа, ближе ко входу в камеру, располагались 12 бронзовых литых бубенчика (рис.9, 20). Возле левой безымянной тазовой кости, на месте расположения запястья левой руки, был найден бронзовый проволочный браслет (рис.9, 18), выше которого лежало кучкой шесть бараньих астрагалов. Между тазобедренными суставами ног женщины обнаружен железный нож с остатками деревянных ножен (рис.9, 15), обращенный острием ко входу в камеру. Скелет 2, принадлежавший девочке-подростку, располагался параллельно костяку 1, вдоль длинной оси камеры. Погребенная была уложена в вытянутом положении на спине, ногами ко входу. Позвонки грудного отдела, ребра, кости предплечий обеих рук преднамеренно смещены со своих мест в стороны. За черепом погребенной, вплотную к торцевой стенке камеры, стояла салтовская кружка высотой 14,3 см (рис.13, 6). Под черепом находились две бронзовые сережки с неподвижной подвеской (рис.9, 17). В области грудной клетки обнаружены бронзовые спиралевидные пронизи, стеклянные бусы, две штампованные пуговицы (рис.9, 19, 21, 22). Несколькими выше левого тазобедренного сустава был

найден бронзовый щитковый перстень (рис.9, 16). Погребение 3 совершено у левой боковой стенки камеры. Костяк ребенка 2-3 лет располагался аналогично костякам 1 и 2. Кости обеих рук, ребра были преднамеренно смещены со своих первоначальных мест в стороны. Слева от черепа ребенка найден бронзовый щитковый перстень (рис.9, 16), вероятно, связанный с костяком 2. Под черепом были расчищены мелкие стеклянные бусы, две бронзовые штампованные пуговицы (рис.9, 21). Комплекс вещей, представленный в данной катакомбе, позволяет датировать ее IX в.

**Катакомба 18.** На дне дромоса, возле последней ступеньки, был найден развал салтовского столового кувшина высотой 28 см (рис.14, 8). Вероятно, он был вынесен сюда из камеры во время совершенного в древности повторного проникновения в погребальную камеру. Камера по отношению к дромосу продольная. В плане она имела форму трапеции со слегка закругленными углами. Камера содержала коллективное захоронение мужчины, женщины и ребенка (рис.9, 24).

Погребение 1 было совершено у правой боковой стенки камеры. Костяк, принадлежавший женщине, подвергся в древности преднамеренному нарушению анатомического порядка. На своих местах остались лежать кости обеих ног и плечевая кость левой руки. Остальные кости скелета были разбросаны между боковой стенкой камеры и погребением 2. Череп развернут лицевыми костями к правой боковой стенке камеры, нижняя челюсть лежала отдельно от него. Между черепом и торцевой стенкой камеры были найдены бронзовые серьги с подвижной сложносоставной подвеской (рис.9, 27). В районе пояса обнаружен железный нож плохой сохранности с остатками деревянных ножен, скрепленных бронзовой оковкой (рис.9, 25, 26). По центру камеры, рядом с костяком 1, располагалось погребение 2. Оно принадлежало ребенку 3-4 лет, костяк которого также носил следы преднамеренного разрушения. На своих местах остались лежать только трубчатые кости обеих ног. Возле обломков детского черепа лежал бронзовый проволочный браслет (рис.9, 34), вероятно, связанный с погребением 1. В области грудной клетки ребенка была зафиксирована россыпь стеклянных бус, ракушки каури (рис.9, 32). Здесь же находились бронзовые спиралевидные пронизи, бронзовые литые и штампованные бубенчики, пряжка-пуговица из ракушки (рис.9, 29, 30, 33). В районе тазовых костей найден детский проволочный браслет (рис.9, 35). Погребение 3 занимало место вдоль левой боковой стенки камеры. Костяк мужчины подвергся преднамеренному разрушению в древности. Так, в анатомическом порядке остались лежать только кости обеих ног,

левое крыло таза, трубчатые кости правой руки, кость предплечья левой руки, кости поясничного и грудного отдела позвоночника. Остальные кости скелета были разбросаны по камере, череп отсутствовал. Под костяком прослежена подстилка толщиной 1,5-2,0 см из древесного угля. Над левой безымянной тазовой костью погребенного зафиксированы два литых бронзовых бубенчика (рис.9, 28), а на костях стоп – серебряные штампованные бляшки сердцевидной формы, наконечники пятиугольной формы от ремешков обуви (рис.9, 36, 37).

Датирующими вещими в данном захоронении являются штампованные бляшки и наконечники, украшавшие ремешки обуви (рис.9, 36, 37). Стилистически они соответствуют бляшкам и наконечникам, характерным для III хронологического горизонта салтовской культуры (Комар А.В., 1999, табл.4), что позволяет датировать рассмотренный комплекс сер. – 2-й пол. IX в. Не противоречит такой датировке катакомбы и происходящая из нее пряжка-пуговица из раковины (Плетнева С.А., 1981, рис.37, 105, 106, 136).

**Катакомба 19.** Обнаружена в результате обвала свода камеры. Над ней в 60 гг XX в. была вырыта силосная траншея глубиной 2,6 м, что и послужило одной из причин обвала. Этой же силосной траншеей частично разрушен и дромос катакомбы. Погребальная камера по отношению к дромосу расположена поперечно. В плане она имела форму прямоугольника с закругленными углами. В ней обнаружено парное захоронение мужчин (рис.10, 1).

Погребение 1 было совершено у торцевой стенки камеры. На момент исследования костные останки лежали двумя кучками в 0,2 м от торцевой стенки. По расположению костей черепа и отдельным мелким косточкам скелета можно определить, что умерший был уложен в вытянутом положении на спине, головой влево от входа. Возле черепа погребенного найдены пять бронзовых литых бубенчиков (рис.10, 5), а между черепом и нижней челюстью – железный нож с остатками деревянных ножен (рис.10, 2). Еще один нож был обнаружен среди второй кучки костей на расстоянии 0,3 м от торцевой стенки камеры. Между кучками костей, в 0,2 м от торцевой стенки, находилась костяная “шайба”, в центре которой было прорезано квадратное отверстие (рис.10, 7). В отверстие был вставлен бронзовый литой бубенчик (рис.10, 6). Рядом с “шайбой” лежала бронзовая треугольнорамчатая поясная пряжка с небольшим прямоугольным щитком рамчатого типа (рис.10, 3). Костяк 2 находился на расстоянии 0,5 м от входа в камеру. Сохранность костей скелета хорошая. Умерший был уложен в вытянутом положении

на спине, головой влево от входа. Руки вытянуты вдоль туловища, ноги прямые, ступни упираются в боковую стенку камеры. Череп, позвонки поясничного отдела, тазовые кости преднамеренно смещены со своих первоначальных мест. Слева от черепа лежал железный нож со следами деревянных ножен (рис.10, 2). Возле шейных позвонков находились два бронзовых литых бубенчика и бронзовая спиралевидная пронизь (рис.10, 6). На костях стоп ног были зафиксированы остатки серебряных штампованных наконечников от обувных ремешков (рис.10, 4).

По пряжке (рис.10, 3), встречаемой в комплексах I/II, II, III хронологических горизонтов салтовской культуры (Комар А.В., 1999, табл.4), данное захоронение датируется широким промежуток времени – кон. VIII – сер. IX в. Более показательным является штампованный наконечник от обувных ремешков (рис.10, 4). Орнамент подобных наконечников характерен для III горизонта салтовской культуры, поэтому рассматриваемую катакомбу, вероятно, следует датировать сер. IX в.

**Катакомба 20.** Погребальная камера продольная по отношению к дромосу, в плане она прямоугольная. В камере обнаружены останки трех человек (мужчины, женщины и подростка) (рис.11, 1).

Костяк 1, принадлежавший мужчине, располагался справа от входа в камеру, вдоль боковой стенки, ногами ко входу. Ноги прямые, несколько сведены в коленях, возможно, что они были связаны. Отсутствовали тазовые кости, ребра правой части грудной клетки и кости предплечья правой руки. Череп перемещен к правому плечу и уложен на правую височную кость. Лицевыми костями череп обращен к черепу костяка 2. В районе шейных позвонков были обнаружены две бронзовые штампованные пуговицы (рис.11, 12). У плеча правой руки лежал железный боевой топорик-чекан (рис.11, 15), развернутый лезвием к торцевой стенке камеры. В районе пояса погребенного была обнаружена бронзовая поясная пряжка с щитком пятиугольной формы (рис.11, 11). На фаланге безымянного пальца левой руки одет бронзовый перстень со вставкой (рис.11, 8). Костяк 2, принадлежавший женщине, располагался рядом с костяком 1, параллельно ему. Умершая была уложена на правом боку со слегка согнутыми в коленях ногами, стопы сведены вместе, возможно, связаны. Руки слегка согнуты в локтях и располагались по обе стороны от тела. Костяк женщины нес следы преднамеренного разрушения. Череп смещен к левому плечу, положен на левую височную кость и обращен лицевым отделом в сторону черепа погребенного мужчины. Кости верхнего отдела грудной клетки перемещены. Кости предплечья левой руки смещены



в сторону и покоились поперек тазобедренного сустава мужчины. Кости предплечья правой руки смещены к костям ног погребенного ребенка. Под черепом женщины были обнаружены серебряные серьги с подвижной сложносоставной подвеской (рис.12, 29). Среди костей грудной клетки находились стеклянные и сердоликовые бусы (65 экз.). На костях предплечья левой руки одет бронзовый проволочный браслет (рис.11, 6). На фаланге пальца этой же руки находился серебряный перстень со вставкой (рис.11, 9). Под кистью левой руки было расчищено скопление бус (сумочка?), в которое входили: одна крупная сердоликовая бусина, 19 крупных глазчатых бус, 8 мозаичных бус, 5 бусин тетраидной формы. На костях предплечья правой руки были найдены два бронзовых браслета (рис.11, 4, 7), а на фаланге пальца – серебряный перстень со вставкой (рис.11, 8). На костях стоп ног были зафиксированы серебряные штампованные сердцевидной формы наконечники от ремешков обуви. Между черепами погребенных 1 и 2 стоял салтовский кувшин высотой 18,5 см (рис.13, 11). Погребение 3 было совершено слева от входа в камеру, между боковой стенкой и погребением 2. Костные останки принадлежали ребенку 10-12 лет. Костяк преднамеренно разрушен в древности. Кости скелета располагались двумя кучками вдоль левой боковой стенки камеры на расстоянии 0,2 м друг от друга. Ближе к левому дальнему углу камеры располагалась кучка, в которой находились кости черепа и верхней части тела, кости рук. Вторая кучка состояла из тазовых костей и костей ног погребенного ребенка. Здесь же находились кости предплечья правой руки погребенных 1 и 2. У левой боковой стенки камеры, рядом с первой кучкой костей, было найдено бронзовое зеркало (рис.11, 2), обращенное лицевой стороной вниз. В этой кучке костей обнаружены бронзовые бляшки с отверстиями от головной повязки (рис.11, 10), бронзовые спиралевидные пронизи, бронзовые литые бубенчики, два бронзовых проволочных детских браслета (рис.11, 3, 5, 14, 16). Среди костей второй кучки находились железный нож в деревянных ножнах, скрепленных бронзовыми пластинчатыми обоймами (рис.11, 17, 18), бронзовый перстень, вероятно, связанный с погребением 1.

На основании бронзовой поясной пряжки (рис.11, 11), встречаемой в комплексах III хронологического горизонта салтовской культуры (Комар А.В., 1999, табл.4), данную катакомбу следует датировать сер.IX в.

**Кагакомба 21.** Погребальная камера в плане имела подквадратную форму с закругленными углами. По отношению к дромосу камера расположена поперечно. В ней было совершено коллективное

захоронение. Анатомический порядок всех костяков был преднамеренно нарушен в древности. Судя по количеству длинных костей рук и ног, в камере было захоронено не менее четырех взрослых людей (рис.10, 8). При этом, несмотря на хаотическое расположение костных останков, можно утверждать, что умершие люди были уложены головами влево от входа.

На расстоянии 0,25 м от входа в камеру, на дне, находилась нижняя челюсть одного из погребенных. Слева от входа, в левом ближнем углу камеры, лежали кучкой кости стоп и берцовые кости обеих ног одного из людей. Здесь же находились и фрагменты черепной коробки. Более массовое скопление костей наблюдалось в правом дальнем углу камеры. В этом углу были сконцентрированы бедренные и берцовые кости еще двух людей. Остальные кости скелетов были разбросаны вдоль торцевой стенки камеры и частично занимали центр камеры. Черепа трех человек были представлены отдельными фрагментами, разбросанными по всей камере. Весь инвентарь находился среди костей погребенных. Так, возле торцевой стенки камеры, ближе к левому дальнему углу, обнаружены стеклянные и сердоликовые бусы, бронзовый проволочный браслет и бронзовые литые бубенчики (рис.10, 14, 26). У торцевой стенки, по середине ее длины, было найдено бронзовое зеркало (рис.10, 18), обращенное лицевой стороной вниз. По центру дна камеры наблюдалось еще одно скопление стеклянных бус. Еще одна россыпь стеклянных бус была зафиксирована в средней части камеры, ближе к торцевой стенке. Здесь же было обнаружено маленькое зеркальце-пуговица (рис.10, 19). На костях рук, лежавших в центре камеры, было найдено четыре бронзовых проволочных браслета (рис.10, 9-12). На расстоянии 0,7 м от входа, на центральной оси камеры, находился железный нож плохой сохранности. Два бронзовых перстня (рис.10, 27, 28) лежали на удалении 0,5 м от правой боковой стенки. В средней части дна камеры, между скоплениями бус, найдены два серебряных арабских дирхема. Еще одна монета находилась в 0,35 м от правой боковой стенки. Здесь же лежали вразброс бронзовые спиралевидные пронизи, стеклянные бусы, бронзовые литые бубенчики (рис.10, 24, 26). Ближе к центру камеры обнаружены бронзовая поясная “рогатая” пряжка, подвеска-амулет с “соколиными” головками, бронзовый поясной разделитель, бронзовый детский браслет, бронзовые литые и штампованные пуговицы (рис.10, 13, 15, 16, 20, 21, 25). Слева от входа, среди костей стоп, зафиксированы серебряные штампованные бляшки и наконечники от ремешков обуви, бронзовые обувные рамчатые пряжки (рис.10, 17, 22, 23). Между фрагментами черепа

человека и костями ног одного из погребенных, в правом дальнем углу камеры, лежали фрагменты салтовского лепного кухонного горшка.

Все три серебряные монеты из данной катакомбы использовались в качестве украшений, о чем свидетельствуют пробитые в них отверстия для подвешивания. Одна серебряная монета – ал-Махди, минаат Керман. 784/785 гг – имела одно пробитое отверстие. Еще две – ал-Мансур, минаат ас-Салам, 773/774 гг и ал-Мансур, минаат ал-Мухаммадия, 768 г – имели по два пробитых отверстия. Наличие данных монет в катакомбе не позволяют датировать ее ранее 785 г. Присутствие в данной катакомбе “рогатой” пряжки (рис.10, 15), бронзового поясного разделителя (рис.10, 25), зеркала с ячеистым орнаментом (рис.10, 18), солярного амулета с соколиными головками (рис.10, 16), бронзовых штампованных поясных бляшек (рис.10, 23), характерных для ранней группы салтовских древностей (Плетнева С.А., 1989, с.155, 157; Комар А.В., 1999, табл.4), позволяет датировать катакомбу 1-й пол.IX в.

**Катакомба 22.** Погребальное сооружение вплотную примыкало к катакомбе 20. В результате обвала стенки образовался лаз между погребальными камерами этих двух захоронений. Погребальная камера по отношению к дромосу продольная. В плане она имеет форму прямоугольника. Углы камеры слегка закруглены. В камере было произведено парное захоронение двух взрослых людей (рис.12, 1).

Погребение 1 зафиксировано у правой боковой стенки камеры. Здесь находился костяк взрослого человека, уложенного в вытянутом положении на спине, ногами ко входу. Правая рука прямая, вытянута вдоль туловища. Левая рука чуть согнута в локте так, что кисть покоилась на тазобедренном суставе левой ноги. Ноги прямые, сведены в голеностопе (левая на правой). Вероятно, они были связаны. На момент исследования кости грудной клетки, позвоночника, левая безымянная тазовая кость отсутствовали. Череп отделен от нижней челюсти, передвинут к правому плечу, положен на левую височную кость и обращен лицевыми костями в сторону боковой стенки камеры. По-видимому, здесь мы имеем дело с преднамеренным нарушением анатомического порядка костяка погребенного. У тазобедренного сустава левой ноги найдено тесло-мотыжка (рис.12, 2), обращенное лезвием к боковой стенке камеры. Ниже ее, между бедренной костью левой ноги и стенкой камеры, лежал на боку салтовский кувшин высотой 18,0 см (рис.13, 10). В районе кистей обеих рук были зафиксированы стеклянные и сердоликовые бусы, а также бусы из роговика (всего 37 экз.). Погребение 2 располагалось параллельно костяку 1, в 0,3 м от

него. Костяк взрослого человека покоился в вытянутом положении на спине, ногами ко входу. Правая рука вытянута вдоль туловища, левая слегка согнута в локте так, что кисть располагалась возле тазобедренного сустава правой ноги погребенного 1. Ноги прямые, сведены в голеностопе (левая на правой). Вероятно, они были связаны. На момент исследования нижняя челюсть располагалась на шейных позвонках, тогда как череп был отодвинут к торцевой стенке, уложен на левую височную кость и развернут лицевыми костями к торцевой стенке камеры. Частичному разрушению подверглась в древности верхняя часть грудной клетки, кость предплечья правой руки оказалась перемещенной к черепу погребенного 1. Под нижней челюстью были зафиксированы две бронзовые штампованные пуговицы (рис.12, 3). На указательном пальце правой руки – бронзовый щитковый перстень. На правой безымянной тазовой кости зафиксированы фрагменты ножа плохой сохранности. Ниже ножа располагались два бронзовых амулета с “соколиными” головками, два бронзовых штампованных бубенчика. Между костяками 1 и 2 на уровне их тазовых костей находилось бронзовое зеркало (рис.12, 4) лицевой стороной вниз. Чуть выше лежала на боку салтовская кружка высотой 14,3 см (рис.13, 2).

На основании найденного в захоронении зеркала с ячеистым орнаментом, довольно плохо сохранившимся (рис.12, 2), исследованная катакомба может быть датирована 1-й пол.IX в. (Плетнева С.А., 1981, рис.37, 31; 1989, с.157).

**Катакомба 23.** Возле пятой ступеньки, на расстоянии 2,8 м от торца и на глубине 2,1 м от современной поверхности почвы, в дно дромоса был воткнут железный нож (рис.11, 20). Погребальная камера располагалась поперечно по отношению к дромосу, в плане она имела подовальную форму. В погребальной камере зафиксированы останки четырех человек (мужчины, женщины, подростка и ребенка) (рис.11, 26).

Погребение 1 принадлежало подростку, кости которого были сложены кучкой у торцевой стенки камеры. Кости занимали площадь 0,55x0,3 м. Череп, сохранившийся в виде мелких фрагментов, располагался у левой боковой стенки камеры рядом с черепом погребенного 3. Под тазовыми костями найдены три бронзовых литых бубенчика, бронзовый проволочный браслет, железный нож (рис.11, 22, 23). Еще один бронзовый проволочный браслет находился рядом с костями руки. В 0,15 м от кучки костей, ближе к левому дальнему углу камеры, зафиксирован разбитый в древности столовый кувшин высотой 15,5 см (рис.14, 3). Погребение 2 принадлежало ребенку. Оно было совершено у торцевой стенки камеры, между погребением 1 и пра-

вым дальним углом камеры. От костяка сохранился костный тлен и трубчатые кости рук и ног. Погребение 3 располагалось по центру камеры, вдоль ее длинной оси. Костяк женщины покоился в вытянутом положении на спине, головой влево от входа. Ноги прямые, берцовые кости положены крест на крест. Вероятно, они были связаны. Кости грудной клетки, позвоночника, верхних конечностей, за исключением костей предплечья и кисти правой руки, разбросаны по полу камеры в левой ее половине. Кости стоп отсутствуют. Череп отброшен к левой боковой стенке камеры. В 0,20 м от него лежала нижняя челюсть. На запястье правой руки обнаружен бронзовый проволочный браслет (рис. 11, 25). Рядом с браслетом лежал арабский серебряный дирхем и два бронзовых литых бубенчика (рис. 11, 22). В области грудной клетки зафиксирована россыпь бус. Рядом с черепом погребенной находился разбитый в древности салтовский кувшин высотой 18 см (рис. 14, 7). Погребение 4 совершено в 0,5 м от входа в камеру. Костяк мужчины лежал в вытянутом положении на спине, головой влево от входа, параллельно костяку 3. Левая рука вытянута вдоль туловища, правая слегка согнута в локте. Кисти обеих рук покоились под тазовыми костями. Череп погребенного мужчины смещен к правому плечу, челюсть отброшена в правый передний угол камеры. На левой подвздошной тазовой кости находился железный нож и фрагменты железной рамчатой поясной пряжки. Под кистью правой руки лежал бронзовый литой бубенчик.

Обнаруженная в катакомбе монета – Харум ар-Рашид, медиат ал-Мухаммадия, 802 г – при малой информативности остального инвентаря позволяет датировать данный комплекс 2-й пол. IX в. Подтверждается такая датировка присутствием в камере перстня со вставкой, закрепленной четырьмя крестообразно расположенными лапками (рис. 11, 24), появление которых относится к ранее 2-й пол. IX в. (Сарычева Т.Г., 1994, с.94).

**Катакомба 24.** В заполнении дромоса на разных глубинах встречались мелкие древесные угольки. На глубине 1,8 м от уровня современной почвы и в 2,0 м от торцевой стенки дромоса были найдены две стеклянные бусины. Погребальная камера по отношению к дромосу расположена поперечно. В плане она имела форму трапеции с сильно закругленными углами. В ней обнаружены останки пяти человек (мужчины, женщины, двух подростков и ребенка) (рис. 12, 14).

Погребение 1 было совершено у торцевой стенки камеры, в 0,2 м от нее. Скелет плохой сохранности лежал на слое древесных угольков толщиной 3,5–4 см. Под костями ног угольная подстилка отсутствовала. Погребенная женщина была уложена в вытянутом положении на спине,

головой влево от входа. Левая рука слегка согнута в локте, правая рука вытянута вдоль тела. Ноги прямые. Череп, позвонки, ребра и тазовые кости истлели и превратились в порошок светло-желтого цвета. В области грудной клетки находились стеклянные и сердоликовые бусы. На костях правой руки найдены бронзовый проволочный браслет и бронзовый щитковый перстень (рис. 12, 16; 21). Воле локтя левой руки лежали два бронзовых литых бубенчика (рис. 12, 23). На костях предплечья левой руки был расчищен браслет из бус. На костях ступней ног зафиксированы штампованные бляшки сердцевидной формы от ремешков обуви и бронзовые рамчатые пряжки прямоугольной формы (рис. 12, 8, 11). В 0,1 м от черепа обнаружен фрагмент стенки салтовского лепного кухонного горшка и остатки мясной жертвенной пищи в виде кости животного (коза – овца). Погребение 2 совершено параллельно костяку 1. Погребенный мужчина был уложен в вытянутом положении на спине, головой влево от входа. Анатомический порядок костяка на момент исследования оказался нарушенным. На своих местах лежали кости обеих ног, правая подвздошная тазовая кость, кости обеих рук, часть костей позвоночника. Череп отброшен к правой боковой стенке камеры. Возле него стоял салтовский столовый кувшин высотой 19,5 см (рис. 13, 8). Справа от тазобедренного сустава правой ноги лежал железный нож плохой сохранности в деревянных ножнах, скрепленных серебряной оковкой. Здесь же найден бронзовый поясной разделитель (рис. 12, 18). В области пояса зафиксированы бронзовые штампованные бляшки от поясного ремня (рис. 12, 10, 13). На фаланге безымянного пальца правой руки находился бронзовый перстень (рис. 12, 19). Погребение 3 принадлежало подростку. Его костяк располагался рядом с костяком 2, параллельно ему, головой влево от входа. От костяка на месте сохранились только кости обеих ног, левая безымянная тазовая кость, несколько ребер и левая рука. Остальные кости отсутствовали. Череп подростка находился возле черепа костяка 4. Рядом с черепом лежали серебряная сережка и пряжка-пуговица из ракушки (рис. 12, 15, 26). Между черепом и левой боковой стенкой камеры зафиксирована россыпь стеклянных и сердоликовых бус. На фаланге пальца левой руки находился бронзовый перстень (рис. 12, 20). Погребение 4 было совершено в 0,25 м от входа в камеру. Костяк подростка покоился в вытянутом положении на спине, головой влево от входа. Кости обеих рук отсутствовали, череп поставлен на основание и развернут лицевыми костями к передней торцевой стенке камеры, тогда как нижняя челюсть лежала на шейных позвонках. Рядом с правой безымянной тазовой костью лежала

бронзовая копоушка с фигурной ручкой (рис.12, 9). Погребение 5 совершено вдоль правой боковой стенки камеры. Костяк ребенка плохой сохранности лежал в вытянутом положении на спине, ногами ко входу. Череп ребенка был отброшен к стопам ног костяка 2. Под черепом обнаружены бронзовые серьги во фрагментах. В области грудной клетки лежала россыпь стеклянных бус, бронзовые спиралевидные пронизи, бронзовая пуговица-зеркальце (рис.12, 5). Здесь же были найдены две подвески-амулеты с “соколиными” головками (рис.12, 6) и бронзовая подвеска трапецевидной формы, украшенная солярным орнаментом в виде кружочков с точкой посередине (рис.12, 7). На костях предплечий обеих рук находились бронзовые проволочные браслеты (рис.12, 17, 25).

Из захоронения происходят элементы поясной гарнитуры, которые позволяют достаточно хорошо датировать данную катакомбу. Так, здесь найдены штампованные бляшки подквадратной формы, в нижней части которых имеется имитация прямоугольной петельки (рис.12, 13). Данные изделия являются подражанием литым бляшкам, происходящим из комплексов предсалтовского времени (Комар А.В., 1999, табл.3, 20). Поле бляшек украшено тисненым орнаментом, аналогичным отмеченному на бляшках из ранней катакомбы 143 Дмитриевского могильника (Плетнева С.А., 1989, рис.86). Литые бляшки разной формы с прямоугольной петелькой для подвешивания в нижней части характерны в основном для комплексов раннего горизонта салтовской культуры (горизонт I/II – после 790 г) (Комар А.В., 1999, табл.4, 12, 13, 15, 16). Штампованные бляшки с имитацией прямоугольной петельки в нижней части характерны для следующего этапа салтовских древностей. Это позволяет датировать катакомбу 24 1-й пол. – сер. IX в. Не противоречат такой датировке комплекса обнаруженные здесь же штампованные бляшки, являющиеся более поздним подражанием подкововидным бляшкам с округлыми расширениями на концах и посередине дуги (рис.12, 10), встречающимся в памятниках 710-740 гг (Гавриутхин И.О., 2005, рис. 1, 166, 219, 220, 264, 266). Датировке комплекса 1-й пол. – сер. IX в. не противоречат и амулет с “соколиными” головками (рис.12, 6), бронзовая копоушка с фигурной ручкой (рис.12, 9), повторяющей очертания ранних салтовских поясных разделителей; бронзовый поясной разделитель, украшенный стилизованными бутонами лотоса (рис.12, 18).

Восточнее катакомбы 17 выявлено захоронение в простой грунтовой яме, которое было интерпретировано исследователем могильника В.Г.Бородулиным как кенотаф (Бородулин В.Г., 1984, с.2). Захоронение произведено в могильной яме прямоугольной в плане формы, ориентиро-

ванной своей длинной осью по склону, также как и дромосы раскопанных катакомбных захоронений. Размеры могильной ямы составляли 1,5х0,7 м, дно ямы фиксировалось на глубине 1,0 м от уровня современной поверхности почвы. Костные останки человека в могильной яме зафиксированы не были. Погребальный инвентарь представлен салтовской лепной кубышкой (рис.13, 7). Размеры ямы позволяют предположить, что в могиле мог быть похоронен ребенок, костяк которого не сохранился. Захоронения людей (детей, подростков, реже взрослых мужчин и женщин), произведенные в простых грунтовых ямах, встречены не только на могильнике у с.Верхний Салтов (Бубенок О.Б., 1993, с.49-59), но и на других аланских могильниках лесостепного варианта салтовской культуры (Плетнева С.А., 1989, с.255-259). На аланских могильниках Подонья известны захоронения детей одного возраста, но одни из них были погребены в отдельных грунтовых ямах и ямах с подбоем (Бубенок О.Б., 1993, с.54-55, рис.1, 7, 9, 11, 13), а другие – в отдельных катакомбах, зачастую отличных от катакомбных захоронений взрослых только размерами погребального сооружения (Афанасьев Г.Е., 1993, с.21, 35; Аксенов В.С., Хоружая М.В., 2005, с.289, рис.1, 2; Плетнева С.А., 1989, рис.102; Флёрв В.С., 1993, с.10). Исходя из этого, можно предположить, что детей и подростков, успешно прошедших соответствующий обряд инициации, хоронили в катакомбах как полноправных членов общества. Те же люди, независимо от пола и возраста, которые не выдержали испытаний обряда инициации, оставались в общине на правах неполноправных ее членов – детей, но после смерти их хоронили в простых грунтовых ямах, в ямах с подбоями или же в подбоях, вырытых в одной из боковых стенок дромоса (Бубенок О.Б., 1993, с.56). Возможно, поэтому ребенок 3-4 лет был погребен в подбое дромоса исследованного погребального сооружения № 6. В таком же подбое, вырытом в левой боковой стенке дромоса, был погребен взрослый мужчина к катакомбе 165 Дмитриевского могильника (Плетнева С.А., 1989, с.208, рис.104).

Исследованные в 1984 г катакомбы по своей конструкции – дромос, вход-лаз, погребальная камера – не отличаются от других катакомбных захоронений лесостепного варианта салтово-маяцкой культуры. По форме, размерам, наличию в дромосе ступенек и его глубине они аналогичны погребальным комплексам как с других участков того же Верхне-Салтовского некрополя (Бабенко В.А., 1905, с.553-577; Колода В.В., 2004, с.213-233; Покровский А.М., 1905, с.466-468; Семенов-Зусер С.А., 1949, с.114-136; 1952, с.271-274), так и катакомбным захоронениям Дмитриевского, По-

кровского и ряда других могильников верхнего Подонечья (Плетнева С.А., 1962, с.241-251; 1989, с.177-178).

Остатки заклада зафиксированы только в дромосе катакомбы 13. Деревянная плаха заклада была отодвинута в сторону от входа в камеру, что следует рассматривать как факт преднамеренного проникновения в погребальную камеру, осуществленный еще в древности. Отброшенные от входа в погребальную камеру деревянные или каменные заклады, свидетельствующие о преднамеренном проникновении в древности, обнаружены в ряде захоронений Верхне-Салтовского IV, Старо-Салтовского и Рубежанских могильников (Аксенов В.С., 1999, с.136; 2001, с.65; 2002, с.99; Колода В.В., 2004, с.233). С преднамеренным проникновением в древности в погребальную камеру связаны встреченные в заполнении дромосов древесные угольки (кат.5, 24), отдельные вещи, попавшие в дромос из камер, – бронзовый браслет, бусы, бронзовый поясной разделитель, железные колючки, амулет, наконечники стрел, кувшин (кат.1, 12, 15, 18, 24), фрагменты салтовских сосудов (кат.12), отдельные человеческие кости (кат.12). Подобные находки в дромосах характерны для катакомбных захоронений с чертами проведенного в древности обряда обезвреживания погребенного (Аксенов В.С., 2002, с.99). При этом все названные вещи концентрировались в заполнении дромоса у той его торцевой стенки, где прорублен лаз в погребальную камеру. К сожалению, в исследованных катакомбных захоронениях не удалось проследить следов входа повторного проникновения в погребальную камеру, как это имело место, например, в катакомбных сооружениях Рубежанского и Верхне-Салтовского IV могильников (Аксенов В.С., 2001, с.63, 64, рис.1, 8-10; 2002, с.98-99, рис.1-9).

С ритуальной целью, вероятно, был воткнут в дно дромоса и железный нож (кат.23). Случаи обнаружения во входах повторного проникновения в погребальную камеру с целью проведения обряда обезвреживания погребенного железных ножей или других железных предметов с острым лезвием на Верхне-Салтовском могильнике достаточно многочисленны (Аксенов В.С., 2002, с.99; Колода В.В., 2004, с.216). Применение острых железных предметов в качестве своеобразных оберегов отмечено исследователями и на других катакомбных могильниках салтовской культуры верхнего Подонья (Плетнева С.А., 1989, с.192).

Интересен факт обнаружения у входа в погребальную камеру катакомбы 13 черепа собаки. Возможно, неполнота скелета собаки в данном случае обусловлена фактом проникновения в погребальную камеру для проведения обряда обезвреживания погребенного. Скелет крупной собаки с брон-

зовым бубенчиком на шее находился на помосте в дромосе катакомбы 173 Дмитриевского могильника (Плетнева С.А., 1989, с.241, рис.112, рис.243). По воззрениям индоевропейцев, собака являлась проводником человека в потусторонний мир. С другой стороны, собака как сакральное животное оберегала человека и его жилище от злых духов (Гаджиев Г.А., 1977, с.118). Таким образом, собака, помещенная у входа в погребальную камеру, по-видимому, выполняла роль и проводника человека в потусторонний мир, и оберегала умершего человека от посягательств со стороны злых духов, а, возможно, и должна была охранять покой умершего хозяина от вмешательства живых людей.

Показательным в исследованных катакомбных захоронениях является расположение погребальной камеры. Так, в 15 случаях (кат.2, 3, 4, 7, 8, 9, 10, 13, 14, 16, 17, 18, 20, 21, 22) погребальные камеры исследованных катакомбных сооружений были продольными, т.е. их длинная ось совпадала с длинной осью дромоса. И только в восьми случаях погребальные камеры располагались поперечно (кат.1, 5, 11, 12, 15, 19, 23, 24). Для большинства же катакомбных могильников региона, в том числе и для основного Верхне-Салтовского некрополя, характерно полное преобладание погребальных сооружений с поперечной погребальной камерой, а, следовательно, и расположение костяков головой влево или вправо от входа – Дмитриевский, Нижне-Лубянский, Маяцкий и др. некрополи (Афанасьев Г.Е., 1993, с.84; Бабенко В.А., 1997, рис.1-5; Плетнева С.А., 1989, с.180; Флёров В.С., 1993, с.13). Катакомбы с продольным расположением погребальных камер в достаточно большом количестве встречены только на Старо-Салтовском и Рубежанском могильниках (Аксенов В.С., 1999, с.137; 2001, с.63, табл.1). На этих некрополях и на Верхне-Салтовском III могильнике катакомбы с продольными камерами по отношению к дромосу преобладают численно над катакомбами с поперечными камерами (Хоружая М.В., Аксенов В.С., 2005, с.156, табл.1). Соответственно, в исследованных катакомбах умершие чаще были уложены ногами ко входу.

Форма погребальных камер разная: в двух случаях они были овальными (кат.2, 23); по одному разу – в форме круга (кат.16) и квадрата (кат.21); в четырех случаях – в форме трапеции (кат.8, 9, 18, 24); остальные – прямоугольниками с закругленными углами. Такое разнообразие форм погребальных камер характерно для катакомбных могильников Верхне-Салтовского археологического комплекса (Верхний Салтов, Старый Салтов, Рубежное), где преобладают камеры прямоугольных очертаний (Афанасьев Г.Е., 1993, с.82; Аксенов В.С., 1999, с.138; 2001, с.65), тогда как на других катакомбных

могильниках региона преобладающей формой погребальной камеры являются овальная (Плетнева С.А., 1989, с.180; Флёров В.С., 1993, с.13) и круглая (Афанасьев Г.Е., 1993, с.82). Размеры исследованных погребальных камер колебались от 1,6 м (кат.10) до 2,45 м (кат.5, 15) в длину, и от 1,15 (кат.22) до 2,1 м (кат.11, 24) в ширину. Высота камер на момент исследования составляла в среднем 1,0-1,6 м. Разница между дном камеры и дном дромоса (высота порога) колебалась от 0 (кат.8, 11, 20, 24) до 0,3 м (кат.18). В среднем она составляла 0,1-0,2 м.

В исследованных погребальных камерах были произведены одиночные, парные и коллективные захоронения. Одиночные погребения обнаружены всего в двух катакомбах (8, 9), парные захоронения – в четырех катакомбах (10, 11, 19, 22). В девяти случаях в камерах находились останки трех людей (кат.1, 3, 4, 7, 14, 16, 17, 18, 20). Еще в пяти катакомбах было погребено по четыре человека (кат.2, 12, 15, 21, 23). Кости пятерых погребенных зафиксированы в камерах катакомб 5, 13, 24. Все погребенные, вне зависимости от пола и возраста, лежали в вытянутом положении на спине, руки вытянуты вдоль тела, ноги прямые. Исключением являются погребение женщины в катакомбе 20 и мужчины в катакомбе 3, которые были уложены на спину со слегка согнутыми в колене ногами, завальными вправо. Такая поза погребенных объясняется тем, что их рост превосходил длину погребальных камер, в которые укладывались данные умершие. В камерах, расположенных перпендикулярно дромосу, костяки были ориентированы головами влево от входа, а в камерах с продольным расположением относительно дромоса – ногами ко входу. В продольных по отношению к дромосу камерах первых погребенных укладывали вдоль правой боковой стенки (кат.8, 9). Последующих умерших укладывали уже вдоль левой боковой стенки (кат.10, 22), кости ранее погребенных людей при этом сдвигались к середине камеры (кат.3).

Обращает на себя внимание потревоженность костяков, которую мы связываем с проведенными в древности постпогребальными обрядами (обряд обезвреживания покойников). В основном разрушению подвергалась верхняя часть скелета – грудная клетка, руки, череп отбрасывался в сторону. При проведении этих действий часть костей изымалась из могилы. Вероятно, это касалось в какой-то мере и погребального инвентаря. На это указывает, например, обнаруженный в дромосе катакомбы 18 извлеченный из камеры и преднамеренно разбитый кувшин. Проявлением страха перед покойником, по-видимому, следует рассматривать и связывание ног у обоих погребенных в катакомбе 22. Такие

же проявления обряда обезвреживания покойника были прослежены и на других средневековых аланских катакомбных могильниках как Центрального Предкавказья (Флёров В.С., 2000, с.65-85), так и Подонья (Аксенов В.С., 2002, с.98-113; Флёров В.С., 1993, с.42-51). К сожалению, в процессе исследований 1984 г в дромосах катакомбных захоронений Верхнего Салтова В.Г.Бородулиным не были прослежены какие-либо следы повторного проникновения, как это имело место при исследованиях Верхне-Салтовского IV могильника (Аксенов В.С., 1998, с.50, рис.1, 1; Колода В.В., 2004, с.234). Отметим, что в кат.3 и 23 кости одного из погребенных были сдвинуты и собраны в кучу, что следует рассматривать как действия по подготовке места для новых захоронений. Костяки без преднамеренного нарушения анатомического порядка были зафиксированы только в катакомбах 1, 9, 11 и в подбое дромоса № 6.

В исследованных катакомбах отмечена такая черта погребального обряда как использование подстилки под погребенными. Так, под одним из костяков в катакомбах 3 и 5 были прослежены остатки органической подстилки темно-коричневого цвета, вероятно, кошмы. Еще в двух катакомбах (18, 24) под одним из погребенных фиксировалась угольная подсыпка толщиной 1-4 см. То, что в одном случае угольная подсыпка находилась под мужским костяком (кат.18), а в другом – под женским (кат.24), не согласуется с предположением С.А.Плетневой о применении угольной подсыпки исключительно в захоронениях мужчин с посмертными женами (Плетнева С.А., 1967, с.79; 1989, с.202).

Что касается остатков жертвенной пищи, то в исследованных комплексах она была представлена трубчатými костями мелкого и крупного рогатого скота (кат.1, 4, 8, 11, 12, 13, 15, 24), яйцами домашней птицы (кат.2). Жертвенная пища этого же состава встречена и в некоторых захоронениях Верхне-Салтовского, Старо-Салтовского и Рубжанского могильников (Аксенов В.С., 1999, с.138; 2001, с.65; Бабенко В.А., 1997, с.135; Покровский А.М., 1905, с.477). Сосуды для жидкой жертвенной пищи были обнаружены в 15 из 24 исследованных катакомб. При этом в камерах катакомб 3, 22, 23, 24 было обнаружено по два сосуда. Кувшин, найденный в дромосе катакомбы 18, вероятно, первоначально также стоял в погребальной камере и был извлечен из нее в ходе повторного проникновения для проведения каких-то постпогребальных обрядов. Так, например, салтовская кружечка, извлеченная из погребальной камеры, была обнаружена на дне входа повторного проникновения в катакомбе 28 Верхне-Салтовского IV могильника (Аксенов В.С., 2002, рис.2, 1). Отсутствие в ряде погребальных камер (2, 5, 7, 8, 16, 19, 21) сосудов для жерт-

венной пищи, по-видимому, следует рассматривать как одно из проявлений обряда обезвреживания покойника, при котором сосуды могли изыматься из погребальных камер и разбиваться, что должно было символизировать окончание перехода умершего человека из мира живых в мир мертвых (в разряд обезличенных предков).

Таким образом, исследованные катакомбы по таким признакам как длина и глубина дромоса, форма и размеры погребальных камер, положение всех умерших вне зависимости от пола и возраста вытянуто на спине, отсутствие в дромосах погребенных животных и сосудов с жертвенной пищей, преобладание ритуальной пищи из козлятины-баранины, говядины и яиц, малое общее число сосудов в катакомбах не выходят за рамки погребального обряда, характерного для Верхнесалтовской-Ютановской племенной группы и отличающего ее от других племенных групп алан Подонцовья (Афанасьев Г.Е., 1993, с.92).

Погребенных в исследованных захоронениях сопровождал разнообразный инвентарь, который позволил датировать большинство погребений сер. – 2-й пол. IX в. Не противоречат такой датировке исследованных комплексов обнаруженные в них серебряные арабские монеты, старшая из которых была отчеканена в 768 г (кат.21), а младшая – в 802 г (кат.23). На это указывает факт превращения монет в разновидность украшения (наличие в них 1-3 отверстий). По-видимому, данные монеты попали к представителям аланского этноса, когда те, находясь на Северном Кавказе, принимали участие в хазарских набегах кон. VII – нач. VIII в. на земли, подчиненные арабскому халифату в Закавказье. Попав в аланскую среду, данные монеты, вероятно, стали своеобразными семейными сокровищами и уже в этом виде были принесены в бассейн Северского Донца переселившимися сюда во 2-й четв. – сер. VIII в. выходцами с Северного Кавказа. Возможно, уже здесь, на новом месте проживания аланского населения, принесенные с собой серебряные арабские дирхемы приобрели вид украшений, какой-то период использовались в этом виде и уже спустя какое-то время оказались в захоронения вместе с их последними владельцами. Новые поступления арабской серебряной монеты, возможно, замещали старые монеты в составе семейных сокровищ, со временем повторяя путь своих предшественниц.

Исследованные захоронения отличает высокая заполняемость погребальных камер. Так, в 23 катакомбных захоронениях были обнаружены останки 72 человек. Следовательно, в среднем на одну погребальную камеру приходится 3,13 человека. Данный показатель является наибольшим, по сравнению с аналогичным показателем как по другим могильникам региона (Ютановский – 2,07, Дмитриевский – 2,24, Нижнелубянский – 2,21, Верхне-Салтовский – 1,91) (Афанасьев Г.Е., 1993, с.52), так и в сравнении с могильниками, входящими в Верхне-Салтовский археологический комплекс. В Старо-Салтовском могильнике данный показатель составляет 1,42, а в Рубежанском могильнике – 1,35 (Аксенов В.С., 1999, с.138, табл.1; 2001, с.63, табл.1). Такая ситуация, как нам представляется, объясняется тем высоким административно-экономическим положением, какое занимал Верхний Салтов во всей системе Северо-Западной Хазарии, будучи, по-видимому, его главным населенным пунктом (город Сарада) (Березовец Д.Т., 1970, с.59; Березовец Д.Т., Пархоменко О.В., 1986, с.217; Крыганов А.В., 2001, с.350; Рыбаков Б.А., 1952, с.23). Численность населения Верхне-Салтовского городища определяется разными исследователями от 6-7 тыс. (Березовец Д.Т., 1970, с.59) до почти 20 тыс. человек (Крыганов А.В., 2001, с.350). Такая высокая численность населения при незначительных размерах площадей, занимаемых захоронениями, и обусловили столь высокую заполняемость погребальных камер главного могильника городища.

Слабая разработанность внутренней хронологии салтовской археологической культуры обусловила решение столь сложной задачи через создание относительной хронологии групп захоронений отдельных могильников – Дмитриевского и Маяцкого (Плетнева С.А., 1989, с.155-172; Флёров В.С., 1993, с.60-64). Разработка же внутренней хронологии такого крупного могильника как Верхне-Салтовский только началась, тем более, что исследования его, несмотря на более чем столетнюю историю раскопок, далеки от завершения. Поэтому хронологическая интерпретация его отдельных комплексов на разных участках очень важна. Данная же работа имеет своей главной задачей публикацию нового и достаточно интересного материала, который характеризует Верхне-Салтовский комплекс периода расцвета салтовской археологической культуры.

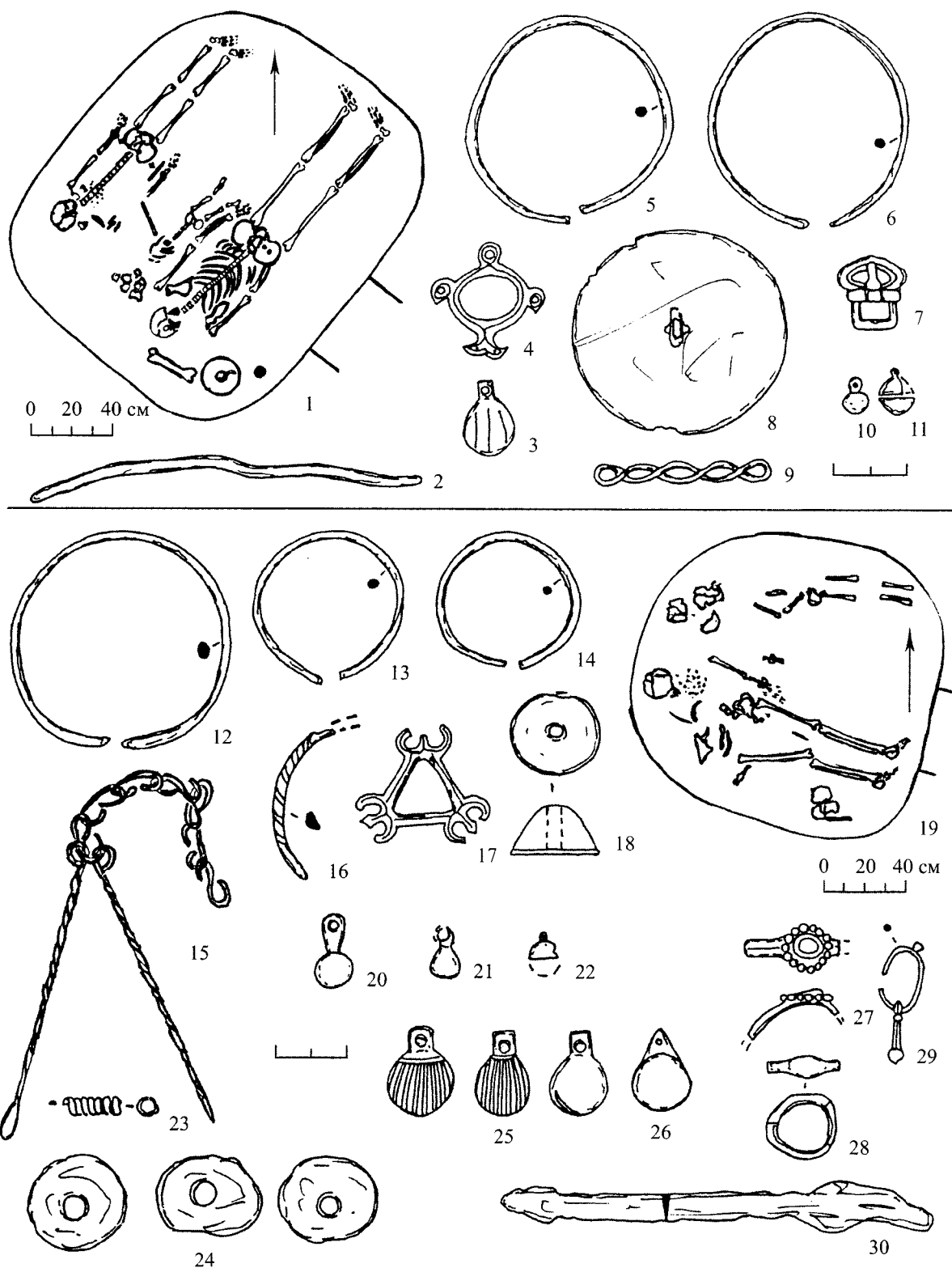


Рис. 2. Погребальные комплексы Верхне-Салтовского могильника: 1-11 – катакомба 1; 12-30 – катакомба 2.

Fig. 2. Funeral complexes of the Verkhniy Saltov burial ground: 1-11 – catacomb 1; 12-30 – catacomb 2



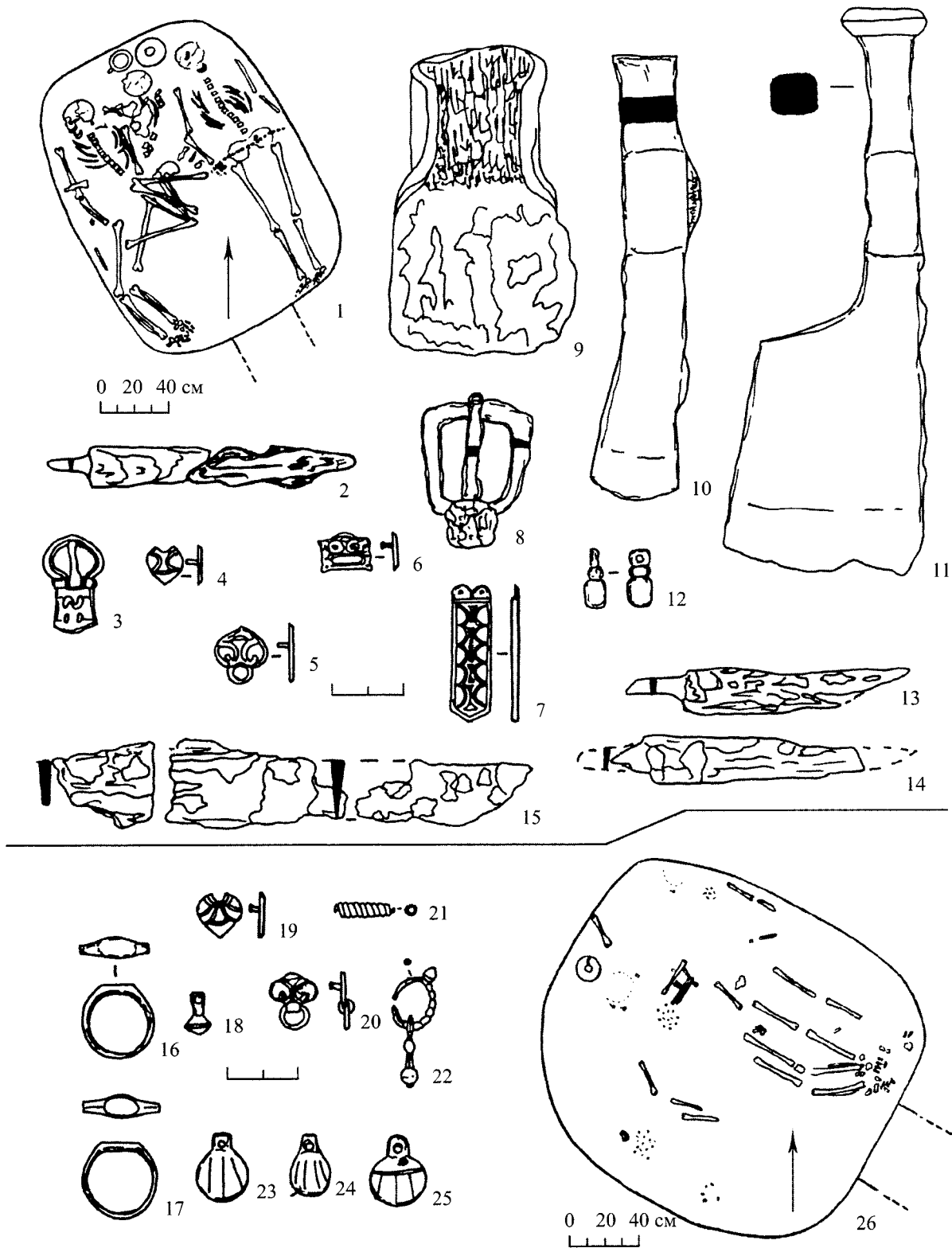


Рис. 3. Погребальные комплексы Верхне-Салтовского могильника: 1-15 – катакомба 3; 16-26 – катакомба 4.

Fig. 3. Funeral complexes of the Verkhniy Saltov burial ground: 1-15 – catacomb 3; 16-26 – catacomb 4

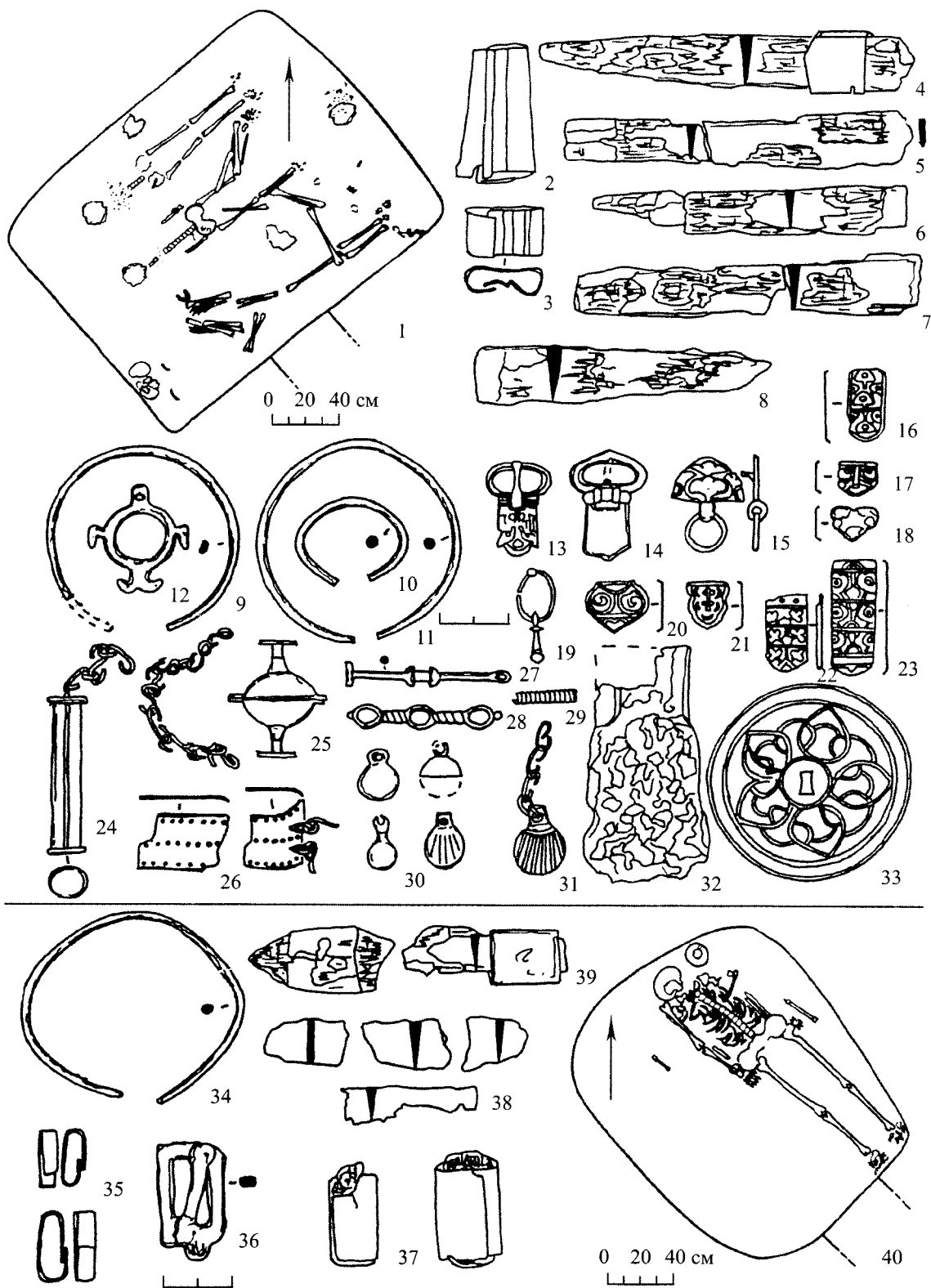


Рис. 4. Погребальные комплексы Верхне-Салтовского могильника: 1-33 – катакомба 5; 34-40 – катакомба 9.

Fig. 4. Funeral complexes of the Verkhniy Saltov burial ground: 1-33 – catacomb 5; 34-40 – catacomb 9

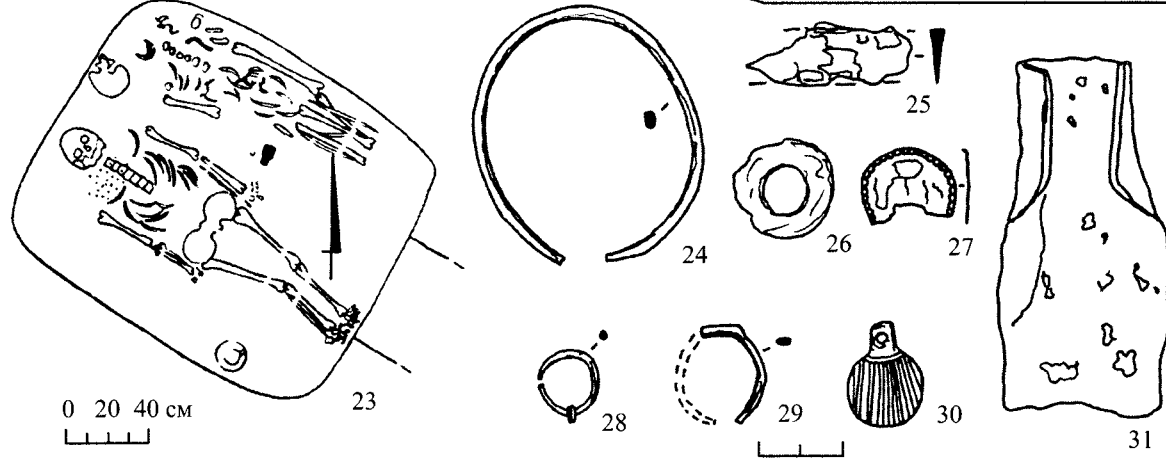
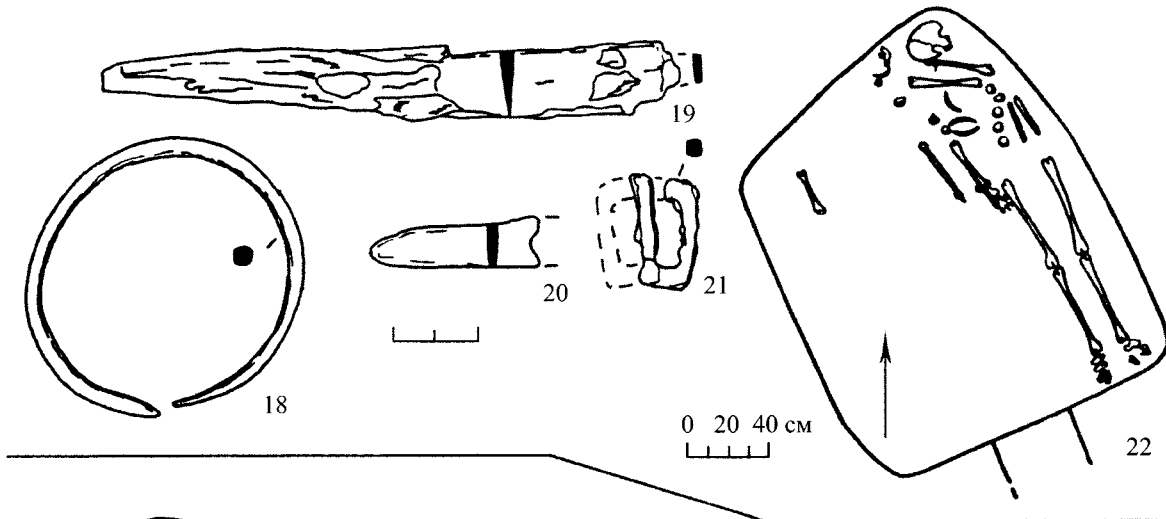
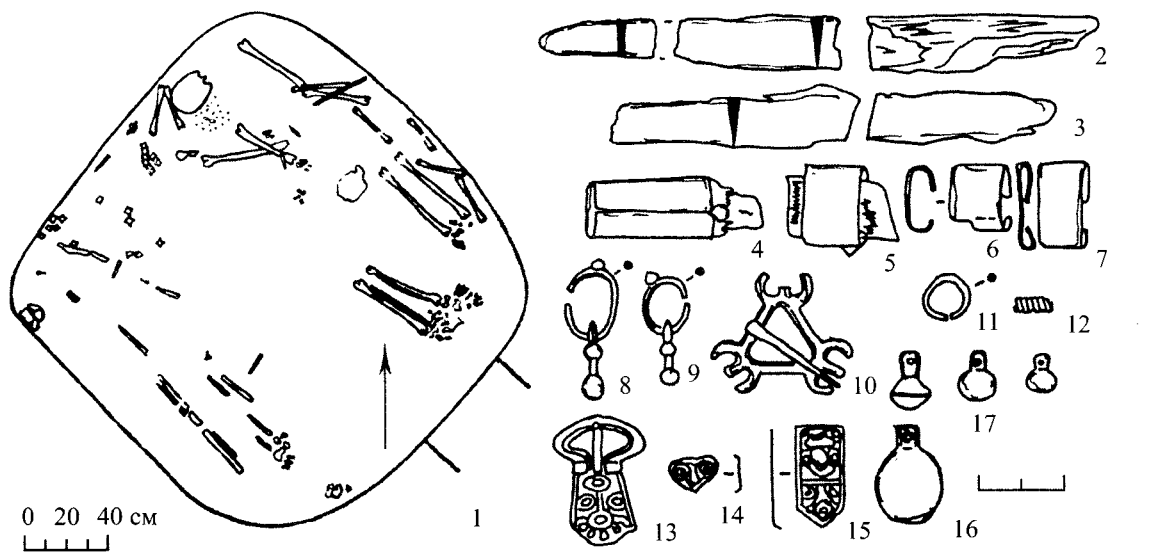


Рис. 5. Погребальные комплексы Верхне-Салтовского могильника: 1-17 – катакомба 7; 18-22 – катакомба 8; 23-31 – катакомба 10.  
 Fig. 5. Funeral complexes of the Verkhniy Saltov burial ground: 1-17 – catacomb 7; 18-22 – catacomb 8; 23-31 – catacomb 10

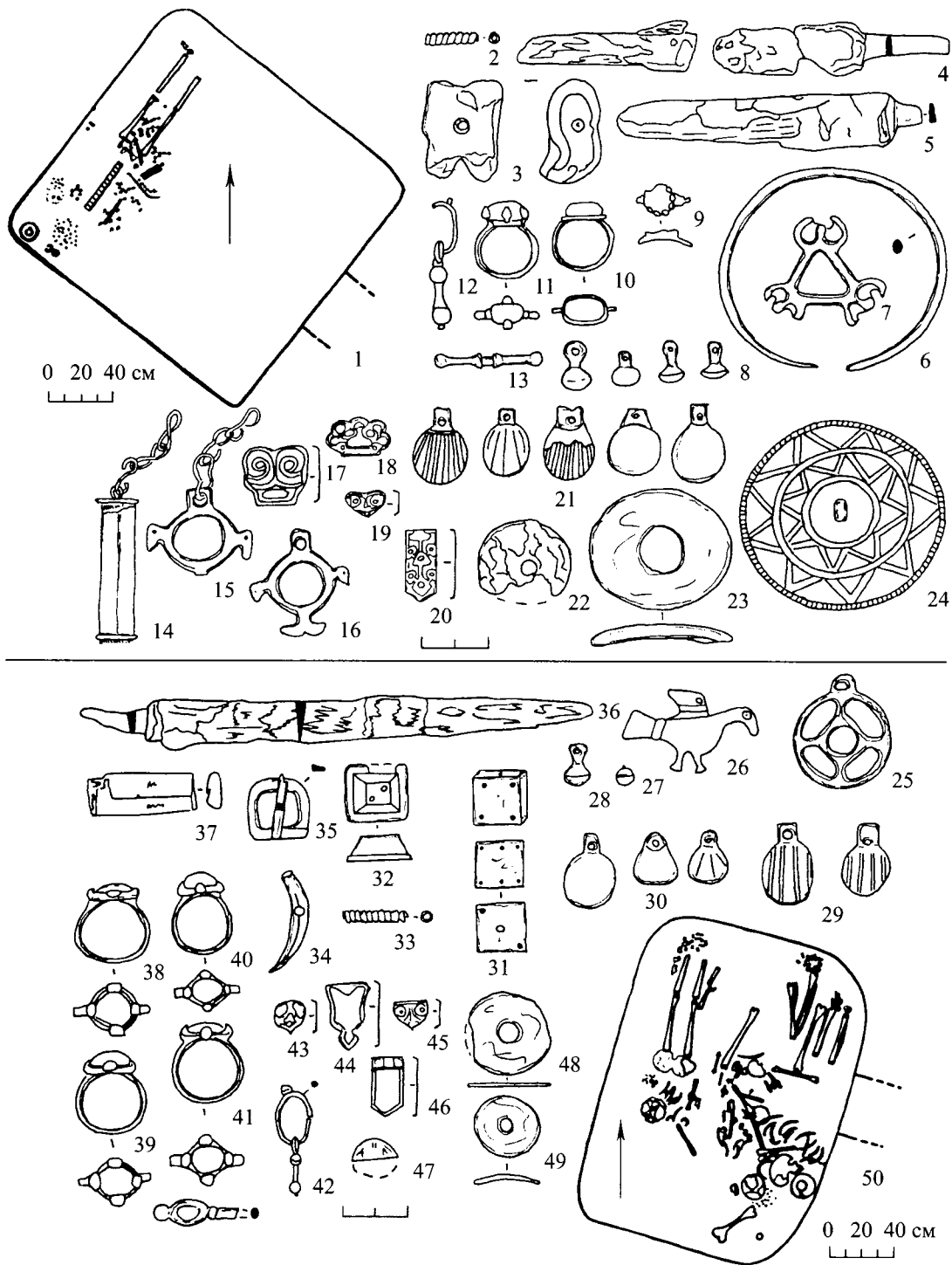


Рис. 6. Погребальные комплексы Верхне-Салтовского могильника: 1-24 – катакомба 11; 25-50 – катакомба 12.

Fig. 6. Funeral complexes of the Verkhniy Saltov burial ground: 1-24 – catacomb 11; 25-50 – catacomb 12

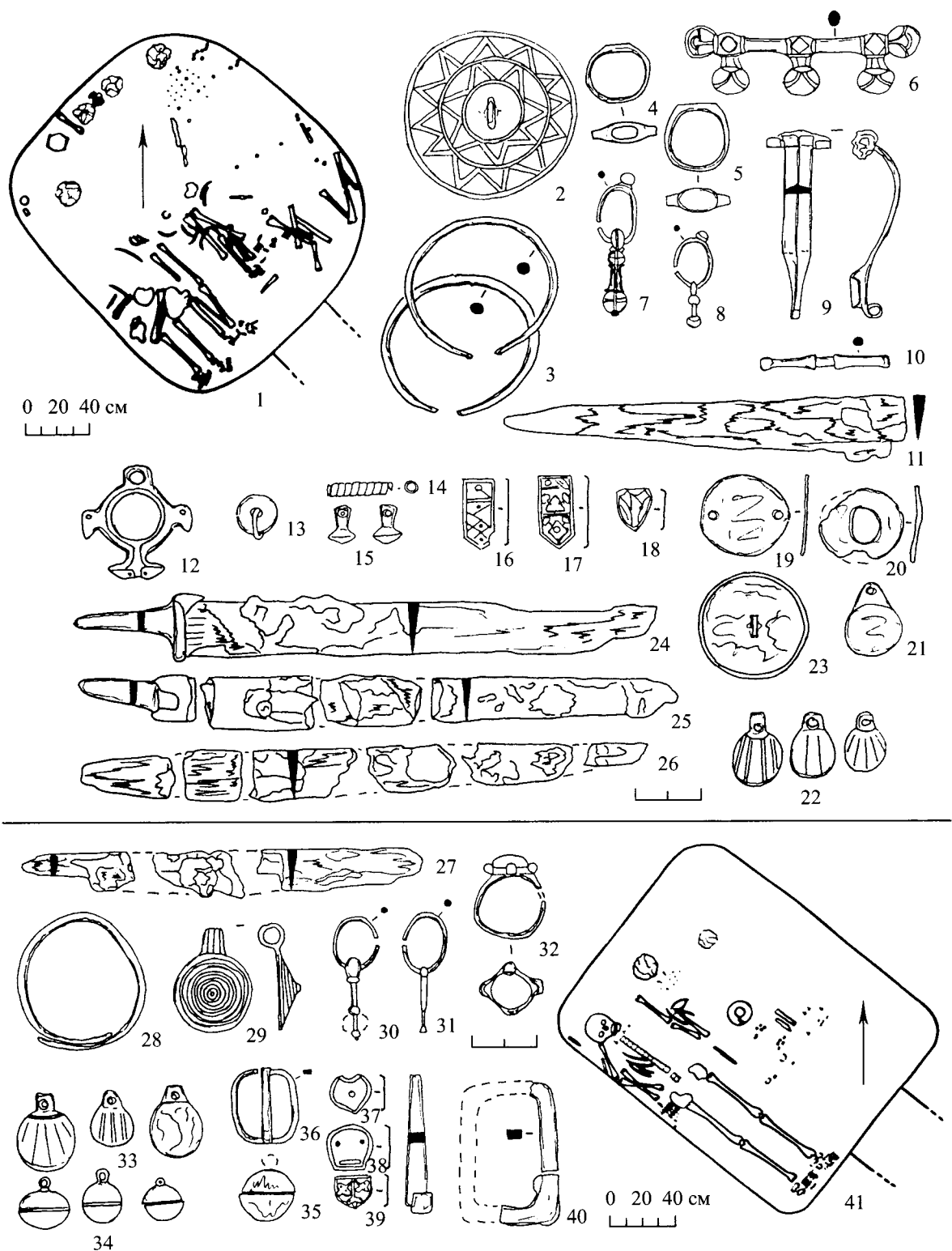


Рис. 7. Погребальные комплексы Верхне-Салтовского могильника: 1-26 – катакомба 13; 27-41 – катакомба 14.

Fig. 7. Funeral complexes of the Verkhniy Saltov burial ground: 1-26 – catacomb 13; 27-41 – catacomb 14

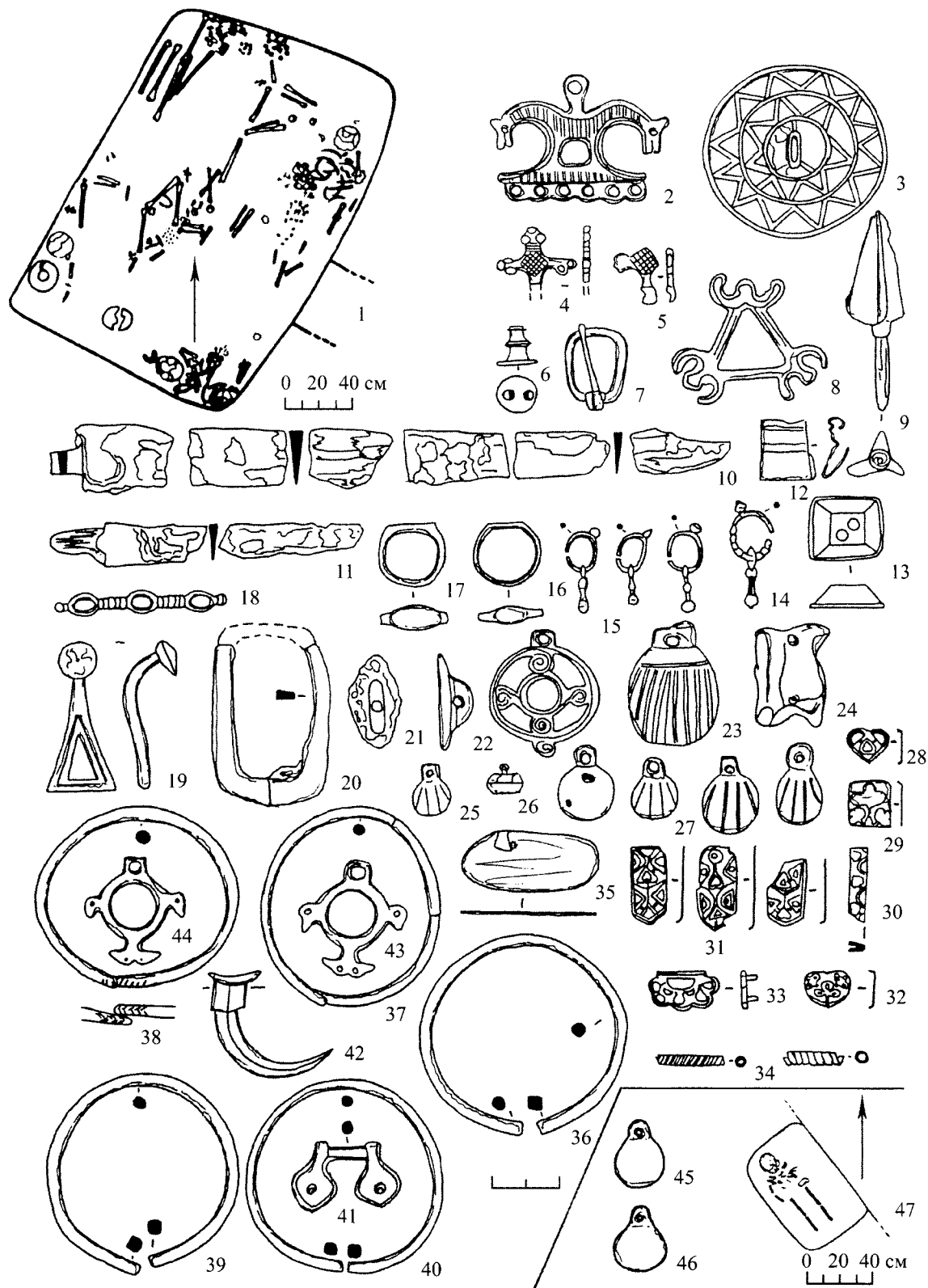


Рис. 8. Погребальные комплексы Верхне-Салтовского могильника: 1-44 – катакомба 15; 45-47 – катакомба 6.

Fig. 8. Funeral complexes of the Verkhniy Saltov burial ground: 1-44 – catacomb 15; 45-47 – catacomb 6

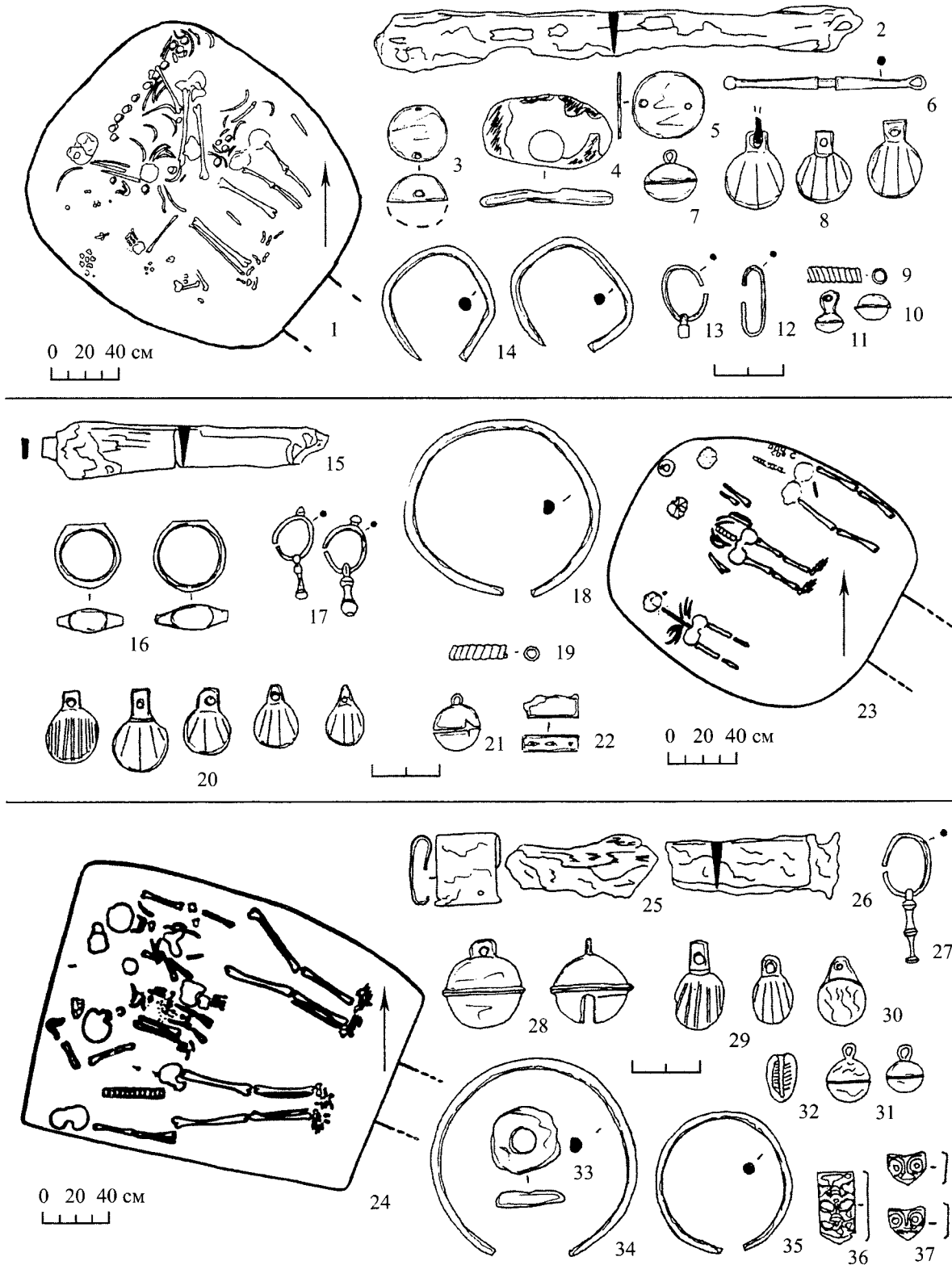


Рис. 9. Погребальные комплексы Верхне-Салтовского могильника: 1-14 – катакомба 16; 15-23 – катакомба 17; 24-37 – катакомба 18.

Fig. 9. Funeral complexes of the Verkhniy Saltov burial ground: 1-14 – catacomb 16; 15-23 – catacomb 17; 24-37 – catacomb 18

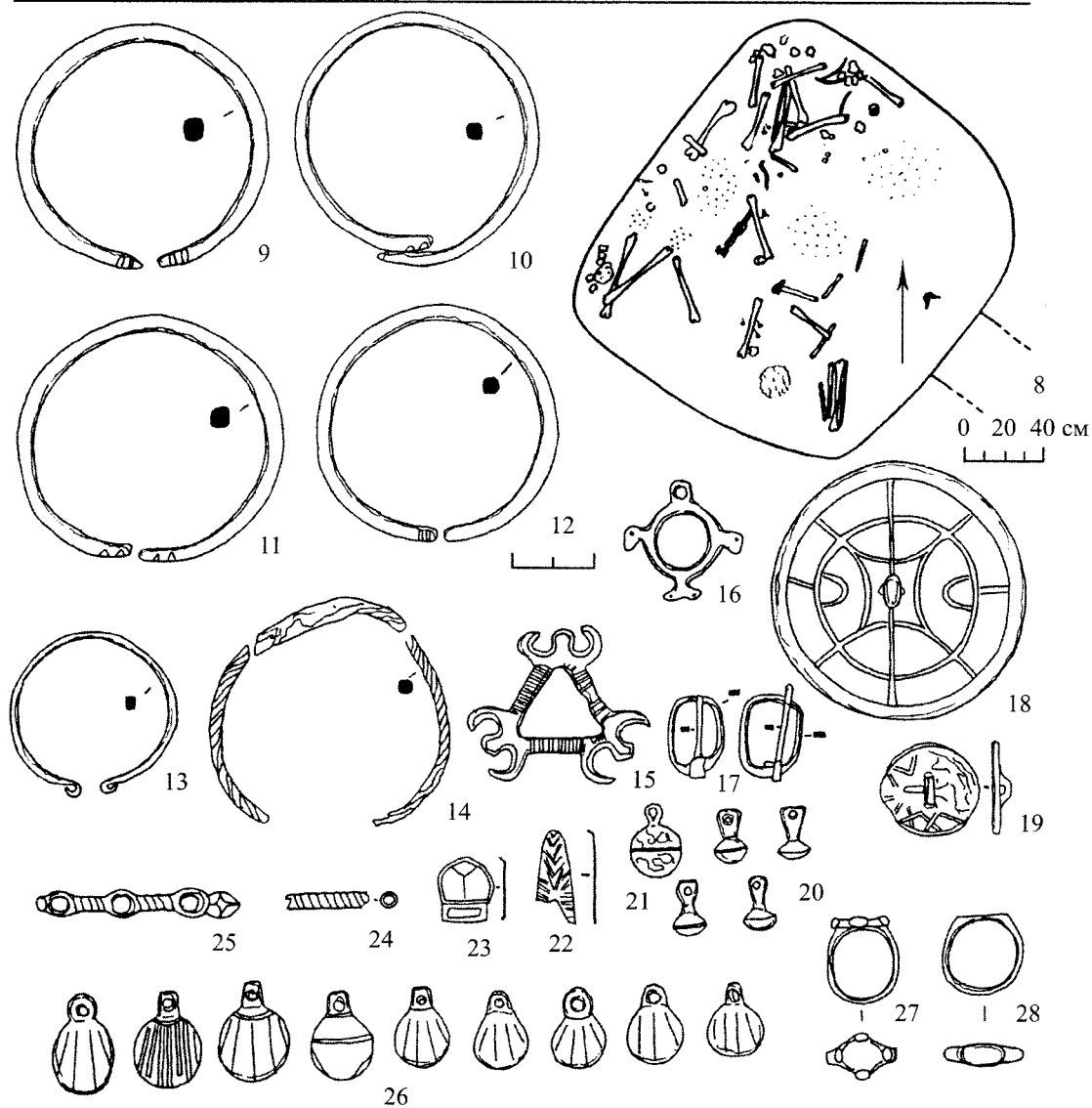
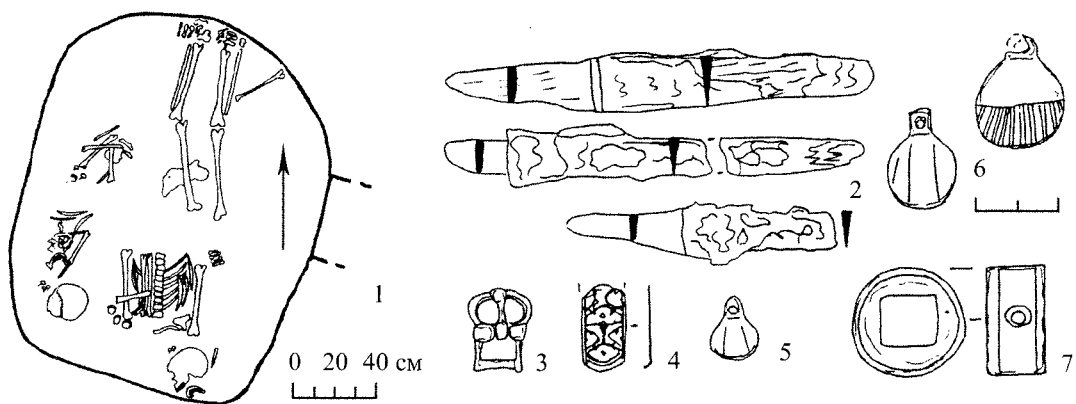


Рис. 10. Погребальные комплексы Верхне-Салтовского могильника: 1-7 – катакомба 19; 8-28 – катакомба 21.

Fig. 10. Funeral complexes of the Verkhniy Saltov burial ground: 1-7 – catacomb 19; 8-28 – catacomb 21



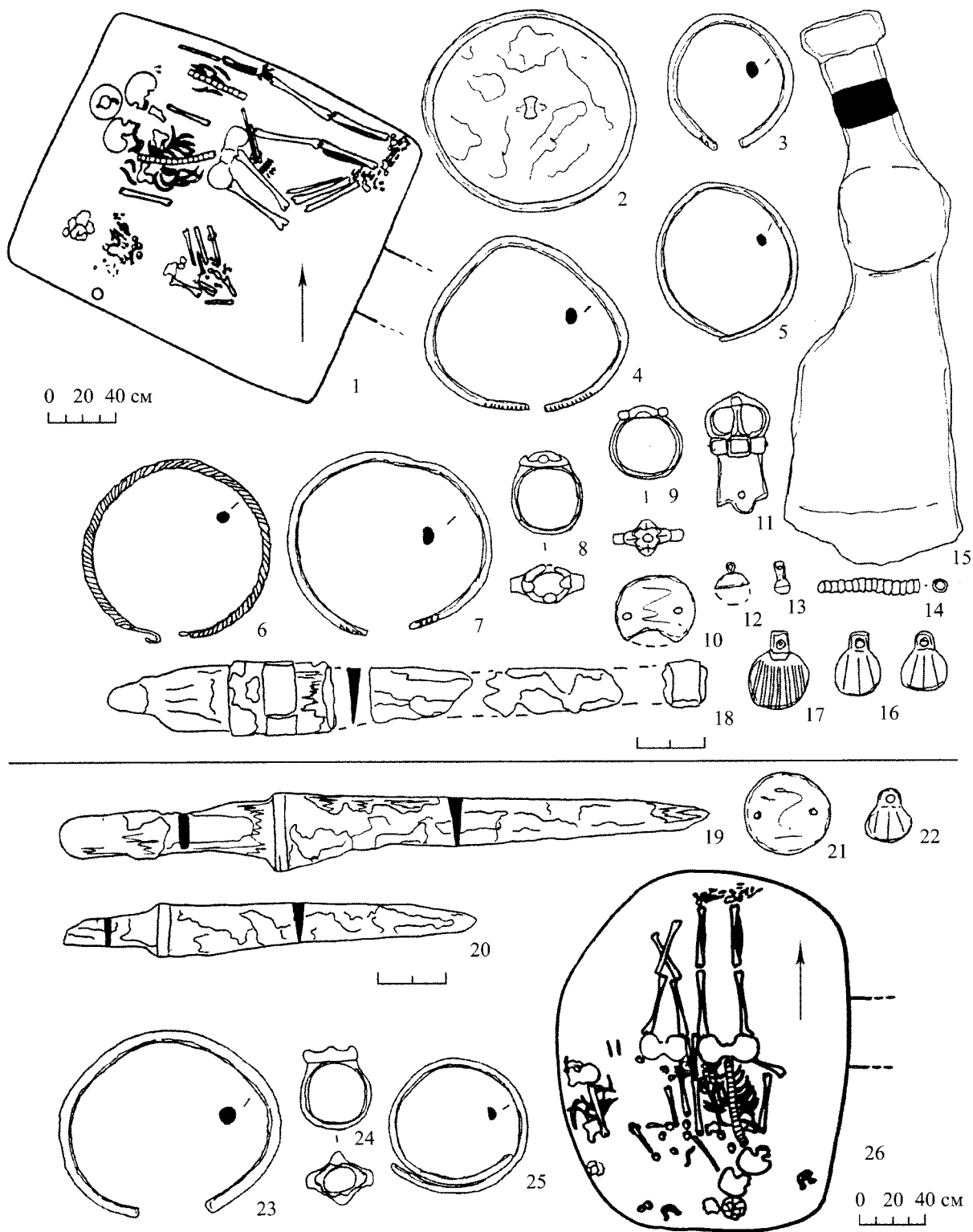


Рис. 11. Погребальные комплексы Верхне-Салтовского могильника: 1-18 – катакомба 20; 19-26 – катакомба 23.

Fig. 11. Funeral complexes of the Verkhniy Saltov burial ground: 1-18 – catacomb 20; 19-26 – catacomb 23.

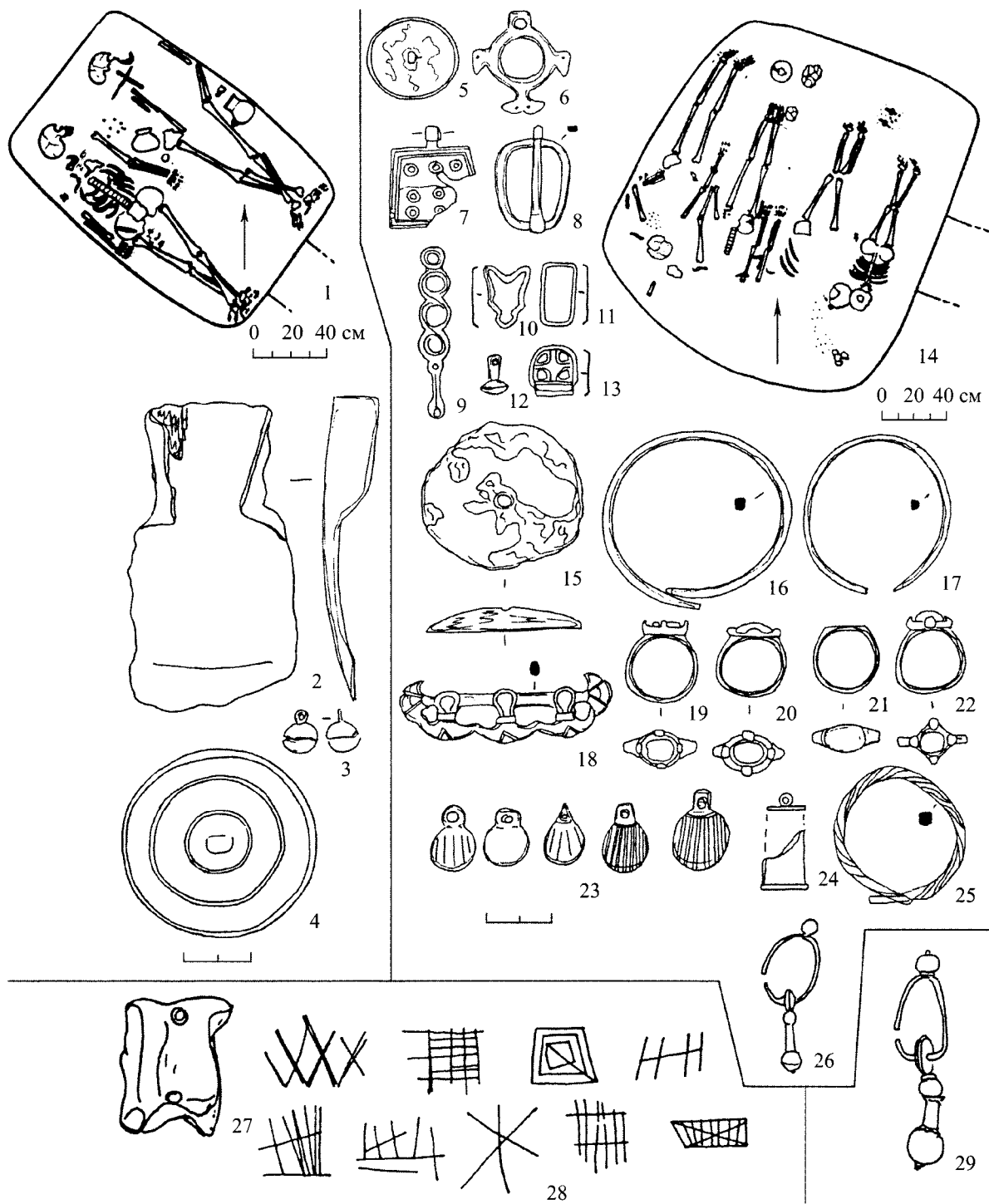


Рис. 12. Погребальные комплексы Верхне-Салтовского могильника: 1-4 – катакомба 22; 5-26 – катакомба 24; 27, 28 – астрагалы из катакомбы 15; 29 – серьга из катакомбы 20.

Fig. 12. Funeral complexes of the Verkhniy Saltov burial ground: 1-4 – catacomb 22; 5-26 – catacomb 24; 27, 28 – astragals from catacomb 15; 29 – an ear-ring from catacomb 20

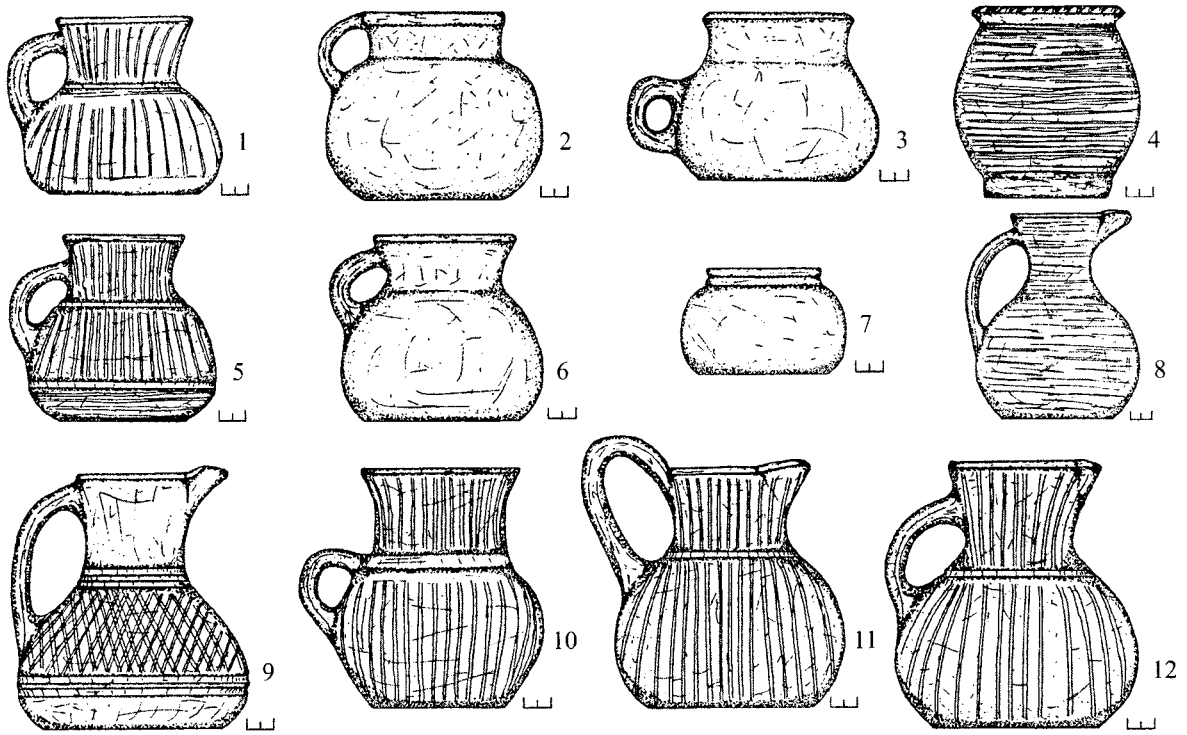


Рис. 13. Сосуды из захоронений Верхне-Салтовского могильника: 1 – катакомба 10; 2 – катакомба 22; 3 – катакомба 3; 4 – катакомба 13; 5 – катакомба 12; 6 – катакомба 17; 7 – кенотаф; 8 – катакомба 24; 9 – катакомба 14; 10 – катакомба 22; 11 – катакомба 20; 12 – катакомба 11.

Fig. 13. Vessels from burials of the Verkhniy Saltov burial ground: 1 – catacomb 10; 2 – catacomb 22; 3 – catacomb 3; 4 – catacomb 13; 5 – catacomb 12; 6 – catacomb 17; 7 – cenotaph; 8 – catacomb 24; 9 – catacomb 14; 10 – catacomb 22; 11 – catacomb 20; 12 – catacomb 11

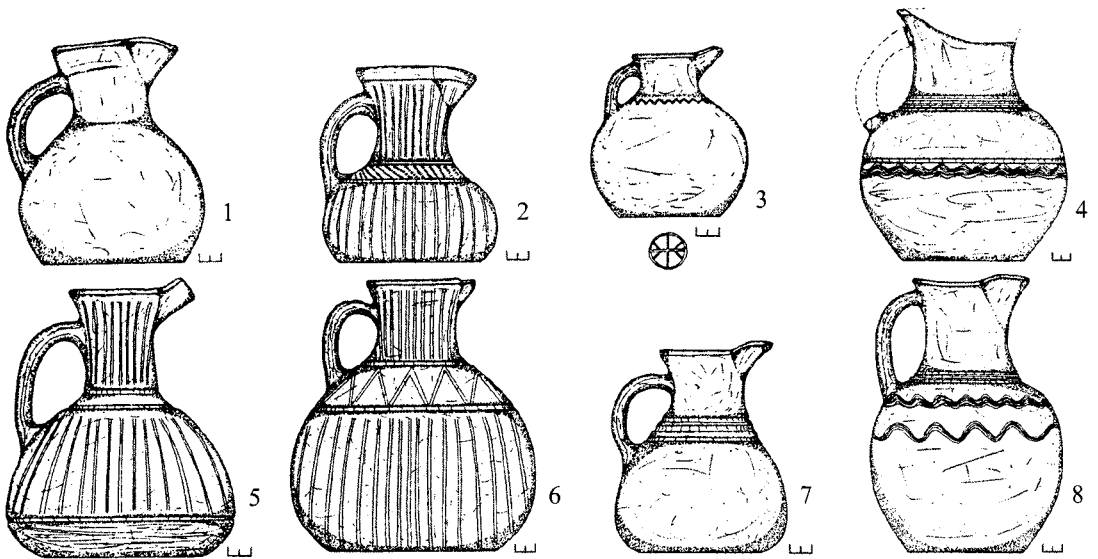


Рис. 14. Сосуды из захоронений Верхне-Салтовского могильника: 1 – катакомба 9; 2 – катакомба 4; 3 – катакомба 23; 4 – катакомба 3; 5 – катакомба 15; 6 – катакомба 1; 7 – катакомба 23; 8 – катакомба 18.

Fig. 14. Vessels from burials of the Verkhniy Saltov burial ground: 1 – catacomb 9; 2 – catacomb 4; 3 – catacomb 23; 4 – catacomb 3; 5 – catacomb 15; 6 – catacomb 1; 7 – catacomb 23; 8 – catacomb 18

- Айбабин А.И.**, 1993. Могильники VIII – начала X вв. в Крыму// МАИЭТ. Вып. III. Симферополь.
- Аксенов В.С.**, 1998. Новые находки коньковых подвесок в салтовских захоронениях на Харьковщине// *Finno-Ugrica*. № 1 (2). Казань.
- Аксенов В.С.**, 1999. Старосалтовский катакомбный могильник// *Vita antiqua*. № 2. К.
- Аксенов В.С.**, 2001. Рубежанский катакомбный могильник салтово-маяцкой культуры на Северском Донце// *ДА*. № 1-2.
- Аксенов В.С.**, 2002. Обряд обезвреживания погребенных в Верхне-Салтовском и Рубежанском катакомбных могильниках салтово-маяцкой культуры// *РА*. № 3.
- Аксенов В.С.**, 2005. Комплексы с конскими начальниками из Верхнесалтовского катакомбного могильника// *Степи Европы в эпоху средневековья. Хазарское время*. Т.4. Донецк.
- Аксенов В.С., Хоружая М.В.**, 2005. Катакомба № 72 Верхне-Салтовского могильника// *Древности 2005*. Харьков.
- Амброз А.К.**, 1993. К происхождению днепровских антропо-зооморфных фибул// *РА*. № 2.
- Афанасьев Г.Е.**, 1993. Донские аланы. Социальные структуры алано-ассо-буртасского населения Среднего Дона. М.
- Бабенко В.А.**, 1905. Раскопки катакомбного могильника в Верхнем Салтове, Волчанского уезда, Харьковской губ.// *Труды Харьковской комиссии по устройству XIII Археологического съезда в г.Екатеринославе*. Харьков.
- Бабенко В.А.**, 1997. Дневник раскопок, произведенных почетным членом Императорского Московского Археологического института В.А.Бабенко в сл.Верхний Салтов Волчанского уезда Харьковской губ. в 1914 и 15 году// *Древности 1996*. Харьков.
- Бакаева Э.П., Гучинова Э-Б.М.**, 1988. Погребальный обряд у калмыков в XVII-XX вв.// *СЭ*. № 4.
- Березовец Д.Т.**, 1970. Про ім'я носіїв салтівської культури// *Археологія*. Вип.24.
- Березовец Д.Т., Пархоменко О.В.**, 1986. Салтовская культура// *Археология Украинской ССР*. Т.3. К.
- Бородулин В.Г.**, 1984. Отчет о раскопках Верхнесалтовского катакомбного могильника в 1984 г.// *Архив Харьковского исторического музея*.
- Бубенок О.Б.**, 1993. Етнічна належність ямних поховань Верхньосалтівського могильника// *Археологія*. № 4.
- Веймарн Е.Н., Айбабин А.И.**, 1993. Скалистинский могильник. К.
- Гавритухин И.О.**, 2005. Хронология эпохи становления Хазарского каганата (элементы ремесленной гарнитуры)// *Хазары/ Евреи и славяне*. Т.16. Иерусалим-Москва.
- Гавритухин И.О., Пьянков О.В.**, 2003. Раннесредневековые древности побережья (IV-IX вв.)// *Крым, Северо-Восточное Причерноморье и Закавказье в эпоху средневековья IV-XIII вв.* М.
- Гаджиев Г.А.**, 1977. Верования лезгин, связанные с животными// *СЭ*. № 3.
- Галданова Г.Р.**, 1987. Доламаистские верования бурят. Новосибирск.
- Горюнова Е.Н.**, 1961. Этническая история Волго-Окского междуречья// *МИА*. № 94.
- Дмитриев А.В.**, 2003. Могильник Дюрсо – эталонный памятник древностей V-IX веков// *Крым, Северо-Восточное Причерноморье и Закавказье в эпоху средневековья IV-XIII вв.* М.
- Колода В.В.**, 2004. Исследования раннесредневековых катакомбных погребений близ с.Верхний Салтов в 1996 г.// *Хазарский альманах*. Т.3. Киев; Харьков.
- Комар А.В.**, 1999. Предсалтовские и раннесалтовские горизонты Восточной Европы (вопросы хронологии)// *Vita antiqua*. № 2. К.
- Крыганов А.В.**, 2001. Верхнесалтовский и Нетайловский археологические памятники салтовской культуры – остатки древнего Хазарского города// *Степи Европы в эпоху средневековья. Хазарское время*. Т.2. Донецк.
- Кухаренко Ю.В.**, 1951. О некоторых археологических находках на Харьковщине// *КСИИМК*. Т.XLI.
- Плетнева С.А.**, 1962. Подгоровский могильник// *СА*. № 3.
- Плетнева С.А.**, 1967. От кочевий к городам. Салтово-маяцкая культура// *МИА*. № 146.
- Плетнева С.А.**, 1981. Салтово-маяцкая культура// *Археология СССР. Степи Евразии в эпоху средневековья*. М.
- Плетнева С.А.**, 1989. На славяно-хазарском пограничье. Дмитриевский археологический комплекс. М.
- Покровский А.М.**, 1905. Верхне-Салтовский могильник// *Труды XII АС*. Т.1. М.
- Приходнюк О.М.**, 1998. Основні підсумки та завдання вивчення Пастирського городища// *Археологія*. № 3.
- Рыбаков Б.А.**, 1952. Русские земли по карте Идриси 1154 года// *КСИИМК*. Т.XLIII.
- Сарычева Т.Г.**, 1994. Металлические перстни Днепровского Левобережья (конец IX – первая половина

- XIII вв.)// История и эволюция древних вещей. М.
- Семенов-Зусер С.А.**, 1949. Розкопки коло с.Верхнього Салтова 1946 р.// Археологічні пам'ятки УРСР. Т.1. К.
- Семенов-Зусер С.А.**, 1952. Дослідження Салтівського могильника// Археологічні пам'ятки УРСР. Т.3. К.
- Флёрв В.С.**, 1993. Погребальные обряды на севере Хазарии (Маяцкий могильник)// Материалы и проблемные исследования по древней и средневековой археологии Восточной Европы. Вып.1. Волгоград.
- Флёрв В.С.**, 2000. Аланы Центрального Предкавказья V-VIII веков: обряд обезвреживания погребенных. М.
- Хоружая М.В.**, 2007. Бусы из захоронений Верхне-Салтовского могильника (раскопки 1984 г.)// Хазарский альманах. Т.6. Харьков.
- Хоружая М.В., Аксенов В.С.**, 2005. Катакомбные захоронения Верхне-Салтовского археологического комплекса (к вопросу освоения аланским населением верхнего Подонцовья)// Проблеми дослідження пам'яток Східної України. Матеріали II-ї Луганської історико-археологічної конференції, присвяченої 85-річчю Луганського обласного краєзнавчого музею. Луганськ.

### Summary

M.V.Khoruzhaia (Kharkov, Ukraine)

#### **CATACOMB BURIALS OF MAIN VERKHNIY SALTVOV BURIAL GROUND (EXCAVATION OF 1984)**

The paper presents the finds of 24 funeral complexes explored in 1984 by an expedition of the Kharkov Historical Museum in the main catacomb burial ground near Verkhniy Saltov village of Volchansk region of Kharkov province. The explored funeral complexes of such an eponymous monument as Verkhniy Saltov well illustrate the material culture of the Alanian component of the Saltov archaeological culture, their ethno-cultural relations with other East European peoples. Some things found in catacombs 14 and 15 and characteristic of Finno-Ugric peoples of the Middle Volga reaches (the Mordva, Meria, Muroma) are of special interest. The funeral inventory presented in the explored burials permits to specify the dating of this site of the Verkhniy Saltov I (main) catacomb burial ground which enables one to continue developing internal chronology of the Saltov archaeological culture. The explored funeral complexes in most cases may be dated back to the mid – the 2<sup>nd</sup> half of the 9<sup>th</sup> century by their inventory and the Arabian silver coins.

Статья поступила в редакцию в августе 2008 г