

Институт славяноведения РАН
Институт востоковедения
им. А. Е. Крымского НАН Украины
Международный Соломонов университет

Хазарский альманах

Том 14



Москва
2016

Альманах издан по гранту РНФ № 15-18-00143
«Проблемы межэтнических контактов и взаимодействий
в текстах устной и письменной культуры: славяне и евреи»

*Утверждено к печати
Ученым советом Института славяноведения РАН
01.11. 2016 г. (протокол № 5)*

Рецензенты:

д.и.н. Е.А. Мельникова

к.и.н. А.А. Турилов

Хазарский альманах / Ред. кол.: О. Б. Бубенок (глав. ред.),
В. Я. Петрухин (зам. гл. ред.) и др. – М., 2016. – Т. 14. – 439 с.

Настоящий том ежегодника «Хазарский альманах» содержит материалы, посвященные юбилеям Т. М. Калининой, В. С. Флёрова, П. Б. Голдена и С. А. Плетнёвой. Опубликованные в сборнике статьи соответствуют научным интересам юбиляров. Здесь представлены публикации по истории иудаизма в Восточной Европе, салтовской археологии, арабскому источниковедению, тюркологии, византологии. В отдельную рубрику выделены статьи, касающиеся дискуссии относительно вопросов этимологизации специфических личных имен, титулов, этнонимов и географических названий, которые встречаются в хазарско-еврейских документах. Завершают том материалы, посвященные памяти заместителя главного редактора «Хазарского альманаха» – А. А. Тортики.

ISBN 978-5-7576-0376-6

© Институт славяноведения РАН, 2016
© Коллектив авторов, 2016

Редакционная коллегия:

- О. Б. Бубенок (главный редактор), доктор ист. наук, профессор (г. Киев)
- В. Я. Петрухин (заместитель главного редактора), доктор ист. наук, профессор (г. Москва)

- В. С. Аксёнов, канд.ист. наук (г. Харьков)
- К. В. Бондарь, канд. филол. наук (PhD in Philology), (г. Тель-Авив, Израиль)
- П. Б. Голден, доктор ист. наук (PhD in History), заслуженный профессор Ратгерского университета (г. Вест Виндзор, США)
- А. Б. Головки, доктор ист. наук, ст. н. с. (г. Киев)
- Ю. Н. Кочубей, канд. филол. наук, ст. н. с. (г. Киев)
- Т. М. Калинина, канд. ист. наук, ст. н. с. (г. Москва)
- В. В. Майко, доктор ист. наук (г. Симферополь)
- Е. Б. Рашковский, канд. ист. наук (г. Москва)
- С. Б. Сорочан, доктор ист. наук, профессор (г. Харьков)
- А. И. Уткин, доктор ист. наук, профессор (г. Киев)
- В. С. Флёров, канд. ист. наук, ст. н. с. (г. Москва)
- А. А. Хамрай, доктор филол. наук, ст. н. с. (г. Киев)

II

Статьи и публикации

В. С. Аксёнов

ПОДВЕСКИ-АМУЛЕТЫ В ВИДЕ КОНЕЙ ИЗ КАТАКОМБНЫХ ЗАХОРОНЕНИЙ ВЕРХНЕ-САЛТОВСКОГО МОГИЛЬНИКА: ТИПОЛОГИЯ И ХРОНОЛОГИЯ

Металлические подвески-амулеты играли значительную роль в жизни аланского населения лесостепного варианта салтово-маяцкой культуры второй половины VIII – первой половины X в., о чем свидетельствует их количество и разнообразие, представленное в погребальных комплексах. Так, только в коллекции Харьковского исторического музея имени Н. Ф. Сумцова их на сегодня насчитывается 247 экземпляра [Хоружа, 2014, с. 293]. Среди данных амулетов выделяется немногочисленная группа подвесок в виде коня. Она представлена 11 экземплярами, которые происходят из 8 катакомб Верхне-Салтовского могильника. Амулеты в виде коня были обнаружены в катакомбах на двух участках могильника: на I (ВСМ-I) – катакомбы № 60, 68 (2 экз.), 69 (2 экз.), 76; и IV (ВСМ-IV) – катакомбы № 1, 99, 104, 107.

Металлические амулеты в виде коней и всадников довольно хорошо представлены в раннесредневековых памятниках Евразии в целом, и в частности – в древностях аланского населения этого периода. Они различаются между собой по морфологическим признакам, размерам и технике изготовления и уже неоднократно становились предметом исследования [Афанасьев, 1973, с. 36–38; Ковалевская, 1978, с. 111–120; Флёрова, 2001, с. 72–82; Албегова,

Ковалевская, 2011, с. 277–295]. Цель настоящей работы – уточнение хронологии и социальная интерпретация амулетов в виде коня, найденных в катакомбных захоронениях Верхне-Салтовского могильника экспедициями музея в 1984–2013 гг.

По классификации, предложенной В. Б. Ковалевской, обнаруженные в катакомбах Верхнего Салтова амулеты в виде коня принадлежат к отделу 4 [Ковалевская, 1995, с. 145–148]. Позже классификация амулетов данного вида была доработана исследовательницей совместно с З. Х. Албеговой [Албегова, Ковалевская, 2011, с. 277–295]. Именно этой доработанной классификацией амулетов мы и будем пользоваться.

Металлические амулеты из катакомб Верхнего Салтова представляют собой литые односторонние подвески, изображающие развернутые вправо фигуры коней. Они представлены двумя основными вариантами.

Семь фигурок изображают спокойно стоящих коней. По экстерьеру это кони с высокими и тонкими ногами, красиво изогнутыми шеями и небольшой головой. Таким образом, они представляют быстрых, породистых лошадей и соответствуют подвескам таксона 4.1, варианта 2 по классификации З. Х. Албеговой и В. Б. Ковалевской [Албегова, Ковалевская, 2011, с. 278, рис. 1: 4–8]. На месте, где должно располагаться седло, находится петелька для подвешивания округлой формы. Хвост изображен в подвязанном состоянии. Амулеты данного вида происходят из катакомб № 60, 68, 69, 76 ВСМ-I и катакомбы № 107 ВСМ-IV (рис. 1: 2; рис. 2: 2, 3; рис. 3: 2, 3; рис. 4: 2; рис. 8: 2).

Амулеты данного вида, кроме погребальных комплексов Верхнего Салтова, происходят из катакомб (№ 56, 108) Дмитриевского [Плетнёва, 1989, рис. 48] и Нижнелубянского [Албегова, Ковалевская, 2011, с. 278] некрополей. Еще 4 амулета этого вида представлены в материалах дореволюционных раскопок Верхне-Салтовского могильника В. А. Бабенко (кат. № 11 1902 г.; кат. № 21 1908 г.; кат. № 10 1909 г.; кат. № 43 1911 г.) [Албегова, Ковалевская, 2011, с. 278; Бабенко, 1911, с. 237, 244; Бабенко, 1914, с. 463; Каталог выставки..., 1902, с. 140]. Амулет этого типа, но в более тщательном исполнении был обнаружен в одной из катакомб, исследованных на Верхнем Салтове в 1920 г. [Тесленко, 1927, табл. I, мал. 2, 5]. Подобные подвески-амулеты в аланских древностях

Среднего Дона встречаются в большем количестве, чем их найдено в памятниках Северного Кавказа¹. Это позволяет предположить, что подвески данного вида являются собственно салтовскими амулетами в виде коня, которые изготавливались аланскими мастерами уже на месте – в бассейне Дона по принесенному с Северного Кавказа образцу.

Подвеска северокавказского образца, тип которой мог, по моему мнению, послужить своеобразным образцом для салтовских мастеров, была обнаружена в катакомбе № 104 ВСМ-IV. Она существенно отличается от выше рассмотренной группы амулетов. Подвеска из кат. № 104 ВСМ-IV имеет большие размеры, массивна, и снабжена параллельными глубокими насечками, с помощью которых передана грива и волосы на крупе коня. Амулет представляет высокопородистого скакуна на стройных ногах, с красиво выгнутой шеей и небольшой головой с крутым затылком (рис. 7: 2). Данная подвеска имеет наибольшее число общих черт с амулетами в виде коней таксона 4.1 варианта 1 с северокавказских памятников. Наиболее близкими аналогиями данному изделию являются подвески из Баксана/Чегема на Кавказе [Албегова, Ковалевская, 2011, рис. 1: 4]. В памятниках лесостепного варианта салтово-маяцкой культуры близкие подвески представлены единичными экземплярами, встреченными в катакомбах Верхнего Салтова (раскопки В. А. Бабенко 1901 г.), Ютановского и Нижнелубянского могильников [Албегова, 2001, рис. 6: 17, 18]. По мнению специалистов, подвески этого вида сначала появились у алан Кабардино-Пятигорского региона, а уже отсюда попали в Подонцовье [Албегова, Ковалевская, 2011, с. 278]. На Северном Кавказе подвески данного типа появились не ранее середины VIII в. и бытовали до его конца [Албегова, Ковалевская, 2011, с. 278]. Будучи принесенными в бассейн Северского Донца первыми переселенцами в середине VIII в., данные амулеты в виде коней стали своеобразными прототипами подвесок таксона 4,1 варианта 2, которые со временем вытеснили их из повседневной жизни. Поэтому можно предположить, что подвески северокавказского облика происходят из погребений если не первых переселенцев, то их ближайших потомков. На смену им

¹ По подсчетам З. Х. Албеговой и В. Б. Ковалевской – 7 против 4 [Албегова, Ковалевская, 2011, с. 278], а с учетом рассматриваемых в данной работе – 14 против 4.

пришли подвески уже «салтовского» облика, а это, возможно, следует рассматривать как факт непродолжительности времени их бытования у лесостепного салтовского населения Подонцовья, которое следует отграничить рамками второй половины VIII – началом IX в.

Еще 3 подвески (2 экз. из катакомбы № 1 и 1 экз. из катакомбы № 99 ВСМ-IV) представляют собой плоские развернутые вправо фигурки коней без конского снаряжения и со слабо выделенным ушком для подвешивания. Передние ноги коней слегка подняты и согнуты, тогда как задние прямые, что создает впечатление некоего движения, в то время как все выше рассмотренные подвески изображают спокойно стоящих скакунов (рис. 5: 2, 3; рис. 6: 7). Хвост коней на данных фигурках длинный, слегка изогнут и опущен вниз. Можно предположить, что он распущен, тогда как у остальных рассмотренных амулетов он все же завязан узлом, как это хорошо видно на подвесках из катакомб № 60, 68 ВСМ-I (рис. 1: 2; рис. 2: 2, 3). Если голова фигурки коня из катакомбы № 99 (рис. 6: 7) еще в целом повторяет очертания голов коней на некоторых подвесках таксона 4,1 варианта 2, то головки коней на подвесках из катакомбы № 1 (рис. 5: 2, 3) являются уже почти просто продолжением выгнутой шеи и напоминают своими общими очертаниями головки водоплавающих птиц, которые можно видеть на некоторых салтовских подвесках-амулетах с парными протомами, обращенными в противоположные стороны [Флёрова, 2001, рис. 7: 2, 3, 6, 7] или на амулетах в виде грифона и грифона в круге [Флёрова, 2001, рис. 17: 1–4]. Подвески выполнены довольно небрежно, что, возможно, обусловлено низким уровнем мастерства изготовившего их ремесленника. Данные амулеты наиболее схожи с подвесками в виде коней из памятников Северного Кавказа, составляющими таксон 4.1 варианты 3 и 4 [Албегова, Ковалевская, 2011, с. 278, рис. 1: 11, 12]. Время бытования подвесок-амулетов данных вариантов исследователями кавказских древностей точно не определено. По сравнению с другими выше рассмотренными подвесками эти три изделия отличает полное отсутствие деталей, некоторый примитивизм в передаче фигуры коня. Особенно это заметно на подвесках из катакомбы № 1 ВСМ-IV (рис. 5: 2, 3). Отсутствие в аланских древностях Северного Кавказа подвесок, подобных этим, позволяет предположить, что они, возможно, представляют заключитель-

ный этап существования подвесок данного облика у салтовского населения Подонья, и поэтому время их бытования следует считать более поздним, чем время использования наиболее массовых салтовских подвесок в виде коня (таксон 4.1 вариант 2). Поэтому следует обратиться к определению возможного времени использования населением верхнесалтовской общины подвесок всех рассмотренных выше трех типов.

Как отмечают исследователи, присутствие в уборе разнообразных металлических амулетов, а именно – колесовидных, колец с птичьими головками, культовых коробочек, подвесок-лунниц и фигурок коней и птиц, характерно для представителей аланского населения Верхне-Салтовской – Ютановской погребальной традиции [Афанасьев, 1993, с. 90, табл. 36]. Для представителей двух других погребальных традиций (Маяцкой и Дмитриевско–Нижнелубянской) характерно преобладание амулетов природного происхождения: клыков, когтей, костей животных, раковин каури. Эти различия у трех групп аланского населения Подонцовья, возможно, обусловлены не только разным их социально-экономическим положением, но и указывают на хронологию, ибо, по мнению С. А. Плетнёвой, амулеты природного происхождения получают у аланского населения лесостепного варианта салтово-маяцкой культуры широкое распространение с середины IX в. [Плетнёва, 1967, с. 176]. Поэтому стоит обратиться к датировке катакомбных захоронений Верхнего Салтова, из которых происходят подвески в виде коней.

К сожалению, не во всех катакомбах присутствовали вещи, позволяющие узко датировать погребальный комплекс. К таким комплексам относится катакомба № 104 ВСМ-IV, из которой происходит подвеска северокавказского облика. Обнаруженный в камере арабский фальшивый дирхем (Аббасиды, 786–796 гг. н.э.) (рис. 7: 10), позволяет утверждать, что комплекс возник не ранее последней четверти VIII в. (время чеканки монеты). Факт превращения монеты в нашивку указывает, что она могла попасть в погребение спустя довольно продолжительный промежуток времени, который для арабских монет в салтовских комплексах мог составлять 100 и более лет² [Потин, 1971, с. 72]. Поэтому для датировки данного комплекса следует обратить внимание на обнаруженное в погреб-

² То же самое можно сказать о дирхеме (Хариджиты, 792–793 гг. н.э.), превращенном в нашивку, из катакомбы № 107 ВСМ-IV.

бальной камере зеркало (рис. 7: 15). На его оборотной стороне присутствует прочерченный острым резцом растительный орнамент, расположенный по кругу вокруг центральной петельки и состоящий из семи бутонов лотоса на невысоких стеблях. Стилистические особенности орнамента на зеркале соответствуют начальному этапу освоения салтовскими мастерами лотосовидного орнамента, который принято датировать началом IX в. [Фонякова, 1986, с. 45, рис. 4: 1, б]. Этим временем и следует датировать данный погребальный комплекс.

Катакомбы № 99, 107 ВСМ-IV, 60, 68, 69, 76 ВСМ-I могут быть узко датированы по элементам поясной гарнитуры, обнаруженным в них. В погребальных камерах данных катакомб представлены литые бронзовые поясные бляшки и наконечники (рис. 1: 9, 10, 12–14; рис. 2: 22), серебряные поясные бляшки и наконечники (рис. 3: 14–16; рис. 6: 8–15, 27–29, 31; рис. 8: 3–5), поясные пряжки (рис. 1: 11; рис. 6: 30). Стилистические особенности орнамента, представленного на большинстве элементов поясной гарнитуры из указанных катакомб, соответствуют орнаменту, характерному для изделий III и IV хронологических групп салтовских древностей, и, следовательно, могут быть датированы второй четвертью – концом IX в. [Комар, 1999, с. 132, табл. 4]. Так, на основании найденных в камере катакомбы № 99 ВСМ-IV элементов поясной гарнитуры мы датировем данный погребальный комплекс серединой – второй половиной IX в. [Аксёнов, 2010, с. 360]. Однако часть комплексов может быть датирована более ранним временем, а именно началом IX в. Так, единственная поясная бляшка из катакомбы № 68 (рис. 2: 22) аналогична семи бронзовым бляшкам из катакомбы № 3 Рубежанского могильника [Аксёнов, 2001, рис. 5: 14]. Оформление щитка данных бляшек схоже с оформлением поля наконечника пояса из катакомбы № 3 Старо-Салтовского могильника [Аксёнов, 1999, рис. 5: 35]. Такие бляшки характерны для комплексов второго хронологического салтовского горизонта, датированного 790 г. – началом IX в. [Комар, 1999, с. 132, табл. 4]. Раннесалтовским временем (вторая половина VIII в.) датируется и ременной наконечник из этой катакомбы (рис. 1: 12), поле которого орнаментировано отверстием арковидной формы, что сближает его с элементами поясной гарнитуры из кургана 12 могильника Кривая Лука IX [Комар, 1999, табл. 3: 137] и катакомбы № 3 Старо-Салтовского могильника [Аксёнов, 1999,

рис. 5: 35]. К этому же хронологическому горизонту относится также литая поясная бляшка с неподвижной петелькой в нижней части щитка из кат. № 60 ВСМ-I (рис. 1: 9). На датировку этих погребальных комплексов началом IX в. указывает и присутствие в их инвентаре нехарактерных для «классических» салтовских древностей зеркал. Так, в кат. № 60 ВСМ-I присутствует зеркало с орнаментом на оборотной стороне в виде волнообразно извивающегося стебля с отходящими от него в разные стороны цветочными бутонами (рис. 1: 21). Подобный орнамент хорошо представлен на наконечниках поясных ремней хронологического горизонта Столбище-Старокорсунская (740–790 гг. н.э.) [Комар, 1999, табл. 3: 102–106, 118, с. 127]. В погребальной камере кат. № 68 ВСМ-I была найдена отливка с бронзового китайского зеркала VIII в. (рис. 2: 11). Более удачная копия подобного зеркала династии Тан происходит из катакомбы № 11 Дмитриевского могильника [Плетнёва, 1989, с. 104, рис. 54: 1].

Из катакомбы № 1 ВСМ-IV происходят подвески с наиболее примитивным изображением коней (рис. 5: 2, 3). Найденные в камере элементы поясного набора (рис. 5: 22–26) и зеркала (рис. 5: 13) говорят о том, что их можно датировать самым концом IX в. На это указывает орнамент на серебряных штампованных наконечниках ремешков обуви (рис. 5: 26), который демонстрирует деградацию салтовского лотосовидного орнамента и замену его просто бессистемными криволинейными линиями. Орнамент на оборотной стороне зеркала вокруг центральной петли также свидетельствует об упадке – типичный для «классических» салтовских древностей выпуклый орнамент в виде зигзагов [Плетнёва, 1989, рис. 51, 53] заменен имитацией зигзагов, выполненных при помощи резца (рис. 5: 13).

Таким образом, подвески-амулеты в виде коней могильника Верхнего Салтова происходят из катакомб, которые на основании погребального инвентаря могут быть датированы рамками IX в. При этом наиболее характерные для салтовских древностей подвески в виде коней (таксон 4.1 вариант 2) были найдены в катакомбах, время возникновения которых определено как начало – третья четверть IX в. Подвески обнаружены в погребальных комплексах только двух участков могильника – ВСМ-I и ВСМ-IV, в то время как в захоронениях ВСМ-III – на сегодняшний день наиболее раннего участка обширного Верхне-Салтовского некрополя – подобные подвески-амулеты неизвестны.

Надо отметить, что в захоронениях Верхне-Салтовского могильника не наблюдается серьезного отличия между погребальным инвентарем молодых девушек и взрослых женщин и слабо фиксируется отличие в составе инвентаря между представителями социальной верхушки общества и рядовыми общинниками. Наблюдение за распределением амулетов и личных украшений по возрастным группам верхнесалтовских женщин показало, что разнообразные подвески-амулеты были обязательным атрибутом костюма женщин репродуктивного возраста, особенно молодых женщин-матерей. Не меньшим разнообразием амулетов и набором украшений отличался убор девушек-подростков, достигших брачного возраста. Именно эти две группы женского населения общины требовали повышенной защиты от воздействия темных потусторонних сил, ибо от них зависело продолжение рода и, следовательно, само существование семьи, рода, общины в целом. Меньшее количество амулетов сопровождало убор маленьких детей, которые до определенного возраста (трех–четырёх лет) находились под полным протекторатом своих матерей, и защитная сила амулетов-оберегов взрослой женщины распространялась соответственно и на них. Присутствие в уборе детей и подростков подвесок-амулетов и их количество хотя и зависело от пола и возраста индивида, но в большей степени было обусловлено его состоянием здоровья (чем больше был ребенок, чем больше амулетов разных видов присутствовало в его костюме) [Албегова, 1995, с. 16; Хоружая, 2015, с. 271].

Исследователи указывают на связь салтовских подвесок в виде коней (образа коня) как с солнечным, так и с дружинным культом [Ковалевская, 1995, с. 148]. В катакомбах Верхнего Салтова подвески в виде коня найдены в инвентаре, сопровождающем женщин репродуктивного возраста (кат. № 1, 104, 107 ВСМ-IV, кат. № 68, 76 ВСМ-I) и девочек-подростков (кат. № 60, 69 ВСМ-I). И только в одном случае (кат. № 99 ВСМ-IV) подвеска в виде коня входила в набор вещей, найденных при костяке ребенка мужского пола (рис. 6: 1). Все это указывает на связь данных амулетов в большей мере с солнечным божеством, считавшимся Богом всех Богов [Албегова, 1995, с. 15], чем с дружинным культом. Размещение амулетов в районе пояса погребенных женщин и девушек-подростков было направлено на защиту и приумножение их материнских/детородных функций. Как свидетельствуют археологические материалы, имен-

но на поясе (в районе живота и таза) располагаются амулеты разных видов: колесовидные подвески, амулеты с соколиными головками, подвески в виде грифона и грифона в круге, коньковые шумящие подвески, «рогатые» пряжки [Аксёнов, 1999, рис. 4, 1, 8, 9, 13, 17, 23, 28, 38; рис. 6, 33, 38, 42; Аксёнов, 2015, рис. 1, 1; рис. 4, 13, 14], которые большинством исследователей считаются соляными амулетами, призванными защищать женщину-мать от влияния темных сил и способствовать деторождению [Хоружая, 2009, с. 32].

Присутствие соляного амулета в погребении мальчика 3–5 лет (кат. № 99 ВСМ-IV) следует, в первую очередь, объяснять заботой родителей о состоянии здоровья ребенка. На болезненность данного ребенка указывает многочисленный набор языческих подвесок-амулетов, найденных при нем. Среди них представлены: подвеска из клыка животного (рис. 6: 21); бронзовый амулет в виде когтя животного (рис. 6: 20); диск из створки морской раковины (рис. 6: 18); подвеска в виде круглой пластины с отверстием посередине, украшенная точечным орнаментом (рис. 6: 24); два бронзовых амулета в виде строенных полумесяцев (рис. 6: 23). Данные амулеты достаточно широко были распространены у народов Кавказа еще в начале XX в. [Чурсин, 1929, с. 10–14, 22–28]. Дополнялся этот набор языческих оберегов бронзовым нательным крестиком крымского типа (рис. 6: 25) [Аксёнов, 2010, с. 361]. Хотя принадлежность данного ребенка к семье представителей воинской верхушки салтовского общества трудно отрицать, так как на поясице ребенка находились остатки роскошного серебряного поясного набора (рис. 6: 8–15), а лежавший рядом мужчина был погребен в сопровождении сабли (рис. 6: 1) и пояса, украшенного бляшками и наколочником из серебряных пластин (рис. 6: 27–31).

Показательным представляется тот факт, что все рассматриваемые подвески в виде коней происходят из катакомб, которые отличаются от других катакомб могильника у с. Верхний Салтов своими метрическими параметрами (табл. 1). Так, в большинстве своем, дромосы катакомб, содержавшие подвески в виде коней были более длинными и глубокими, чем средние по размеру дромосы Верхне-Салтовского могильника (средняя длина дромоса – 4,44–4,79 м, средняя глубина дромоса – 3,04–3,12 м). Длина и ширина их погребальных камер также превышали средние показатели по могильнику (средняя длина – 1,91–1,97 м; средняя ширина – 1,49–

1,59 м) [Аксёнов, 2016]. Отличались данные катакомбы и по наполняемости погребальных камер (количеству людских костяков в одной камере) от средних показателей для разных участков могильника. Так, в погребальных камерах, где были найдены подвески-амулеты в виде коней, находилось от 3 до 6 людских костяков (табл. 1). Исключением являлась камера катакомбы № 99, где было обнаружено всего два костяка. Показатель же средней наполняемости погребальных камер для ВСМ-I составляет 2,64 костяка на камеру, а для ВСМ-IV – 2,26 костяка [Аксёнов, 2016].

Таблица 1

Параметры катакомб, содержащих подвески в виде коней

№ кат.	дромос				вход-лаз			погребальная камера			
	длина (м)	ширина (м)	глубина (м)	кол-во ступенек	высота (м)	ширина (м)	глубина (м)	длина (м)	ширина (м)	кол-во людей	возраст людей*
60 ВСМ-III	5,1	0,6–0,7	3,4	4	–	–	–	2,2	1,8	3	1 взр. + 2 п.
68 ВСМ-III	6,5	0,4–0,6	4,3	10	0,6	0,4	0,25	2,2	1,8	4	2 взр. + 2 р.
69 ВСМ-III	5,8	0,5–0,57	3,05	9	0,5	0,45	0,35	2,05	1,6	3	2 взр. + 1 п
76 ВСМ-III	2,6	0,4–0,6	1,75	4	0,6	0,44	0,2	1,9	1,45	4	3 взр. + 1 п
1 ВСМ-IV	2,85	0,5–0,65	2,65	2	0,4	0,5	0,34	2,1	1,8	3	2 взр. + 1 р
99 ВСМ-IV	5,1	0,42–0,54	3,6	7	0,42	0,38	0,3	2,5	2,12	2	1 взр. + 1 р
104 ВСМ-IV	4,63	0,37	3,11	6	0,7	0,48	0,21–0,32	1,85	1,46	4	3 взр. + 1 р
107 ВСМ-IV	6,1	0,44–0,5	3,6	8	0,53	0,44	0,2	2,2	1,6	6	2 взр. + 4 р

* взр. – взрослый; р. – ребенок; п – подросток.

Таблица 2

*Инвентарь катакомб Верхне-Салтовского могильника,
в которых были найдены подвески в виде коней*

№ катакомбы (могильник)	1	2	3	4	5	6	7	8	9	10	11	12	13	14	15	16	17	18	19	20	21	22	23	24	25	26	27*
№ 60 (ВСМ-I)	■	■	■	■	■	■	■	■	■	■	■	■	■	■	■	■	■	■	■	■	■	■	■	■	■	■	■
№ 68 (ВСМ-I)	■	■	■	■	■	■	■	■	■	■	■	■	■	■	■	■	■	■	■	■	■	■	■	■	■	■	■
№ 69 (ВСМ-I)	■	■	■	■	■	■	■	■	■	■	■	■	■	■	■	■	■	■	■	■	■	■	■	■	■	■	■
№ 76 (ВСМ-I)	■	■	■	■	■	■	■	■	■	■	■	■	■	■	■	■	■	■	■	■	■	■	■	■	■	■	■
№ 1 (ВСМ-IV)	■	■	■	■	■	■	■	■	■	■	■	■	■	■	■	■	■	■	■	■	■	■	■	■	■	■	■
№ 99 (ВСМ-IV)	■	■	■	■	■	■	■	■	■	■	■	■	■	■	■	■	■	■	■	■	■	■	■	■	■	■	■
№ 104 (ВСМ-IV)	■	■	■	■	■	■	■	■	■	■	■	■	■	■	■	■	■	■	■	■	■	■	■	■	■	■	■
№ 107 (ВСМ-IV)	■	■	■	■	■	■	■	■	■	■	■	■	■	■	■	■	■	■	■	■	■	■	■	■	■	■	■

* 1 – подвески в виде коней; 2 – сосуд; 3 – элементы поясной гарнитуры; 4 – сабля; 5 – топорик-чекан; 6 – наконечники стрел, элементы сагайдака; 7 – тесло-мотыжка; 8 – нож; 9 – серьги; 10 – бусы; 11 – бляшки-нашивки (монета-нашивка); 12 – бубенчики; 13 – пуговицы бронзовые (штампованные, литые); 14 – пуговица-зеркальце; 15 – диск из створки морской раковины; 16 – пронизи бронзовые; 17 – браслет; 18 – перстень/кольцо; 19 – зеркало; 20 – подвески-амулеты различных типов; 21 – фибула; 22 – колоушка; 23 – ворворка; 24 – подвеска-печать; 25 – туалетная коробочка; 26 – металлические элементы и украшения обувных ремешков; 27 – астралапы.

Все это свидетельствует о том, что бронзовые подвески-амулеты в виде коней найдены в погребальных сооружениях, принадлежавших представителям имущественной и социальной верхушки верхнесалтовской общины. Это подтверждает состав, разнообразие и количество погребального инвентаря, обнаруженного в данных катакомбах (табл. 2), а также присутствие среди него предметов, маркирующих высокий социально-имущественный статус погребенных в них покойников [Афанасьев, 1993а, с. 140; Плетнёва, 1993, с. 160, 162, 167]. К таким предметам относятся сабли (кат. № 1, 99 ВСМ-IV); золотые (кат. № 104 ВСМ-IV) и серебряные (кат. № 1, 107 ВСМ-IV) серьги (рис. 5: 4; рис. 7: 6, 7; рис. 8: 8, 9); арабские серебряные дирхемы, превращенные в нашивки (кат. № 104, 107 ВСМ-IV), отливка с китайского зеркала (кат. № 68 ВСМ-I) (рис. 2: 11), серебряные элементы поясной гарнитуры и серебряные украшения ремней обуви (рис. 1: 19, 20; рис. 3: 14–16; рис. 4: 8–10; рис. 5: 22, 24–26; рис. 6: 8–11, 13–15, 27–29, 31, 33, 34; рис. 8: 3–5, 20, 21).

Таким образом, следует констатировать, что подвески-амулеты в виде коней встречаются зачастую в захоронениях представителей имущественной верхушки верхнесалтовской общины. На это указывает немногочисленность таких подвесок в захоронениях могильника по сравнению с другими типами металлических солярных амулетов [Хоружа, 2014, с. 287–293]. Косвенным подтверждением этого является и присутствие в кат. № 68 и № 69 большого количества астрагалов – 38 и 36 экземпляров соответственно, тогда как зачастую в камере находится от одного до десяти астрагалов. Большое количество таранных костей из ноги овцы/козы (астрагалов) в данных катакомбах можно рассматривать как факт владения семьями погребенных здесь людей достаточно многочисленным стадом мелкого рогатого скота. Интересно, что в двух катакомбах (№ 1, 99 ВСМ-IV) из восьми, где были обнаружены подвески в виде коня, были представлены сабли (рис. 5: 1; рис. 6: 1). Это указывает на принадлежность данных погребальных комплексов не просто представителям верхушки верхнесалтовского общества, а ее воинской элите. По-видимому, у представителей воинской верхушки аланского населения Верхнего Салтова к началу IX в. складывается свое представление о главном солнечном божестве (он же покровитель путников, воинов – Уастырджи), символом которого и стали подвески в виде коней, тогда как для остального населения символами солнца продолжали оставаться разнообразные колесовидные подвески-амулеты и производные от них.

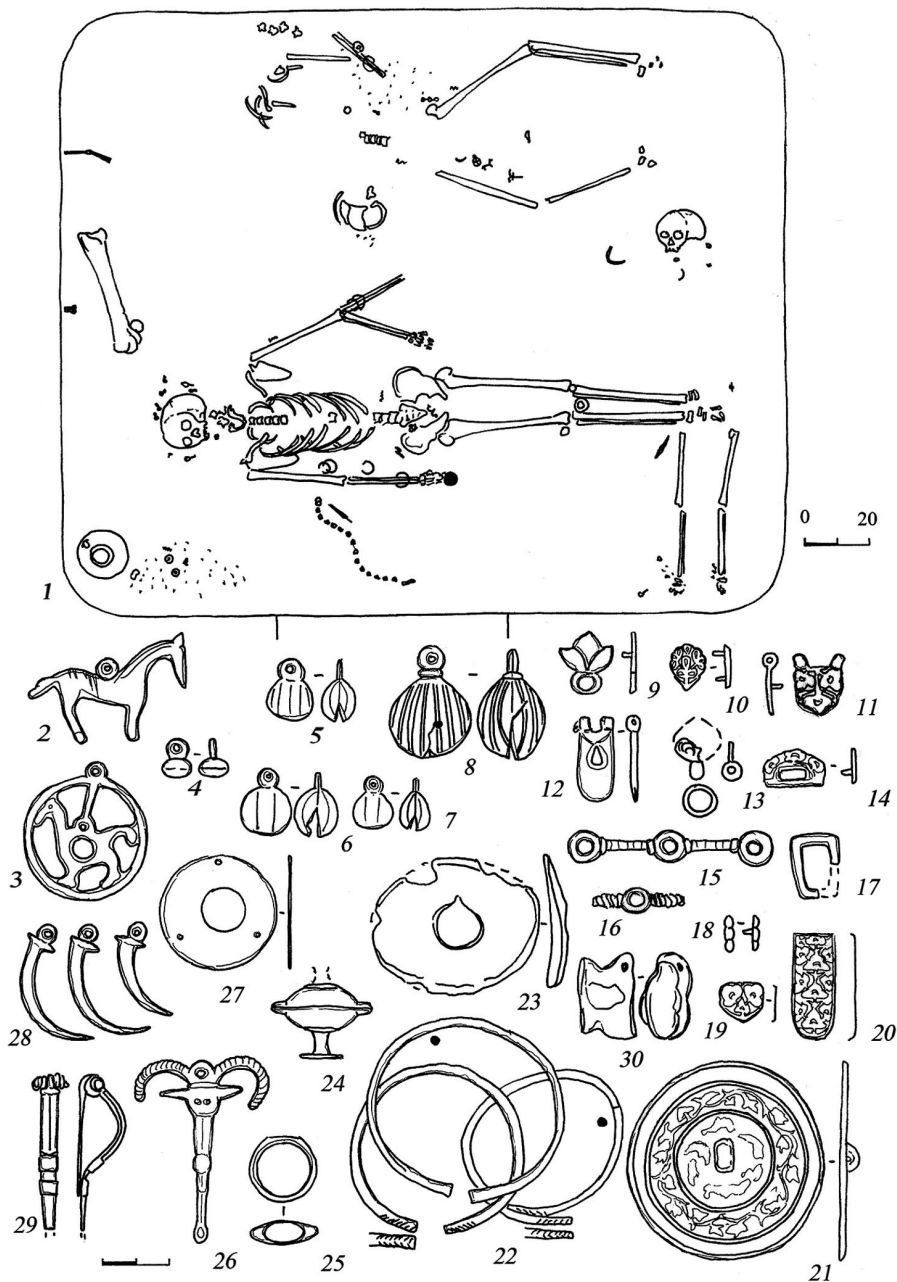


Рис. 1.
 Катакомба № 60 (ВСМ-I):
 1 – план погребальной камеры; 2–30 – погребальный инвентарь

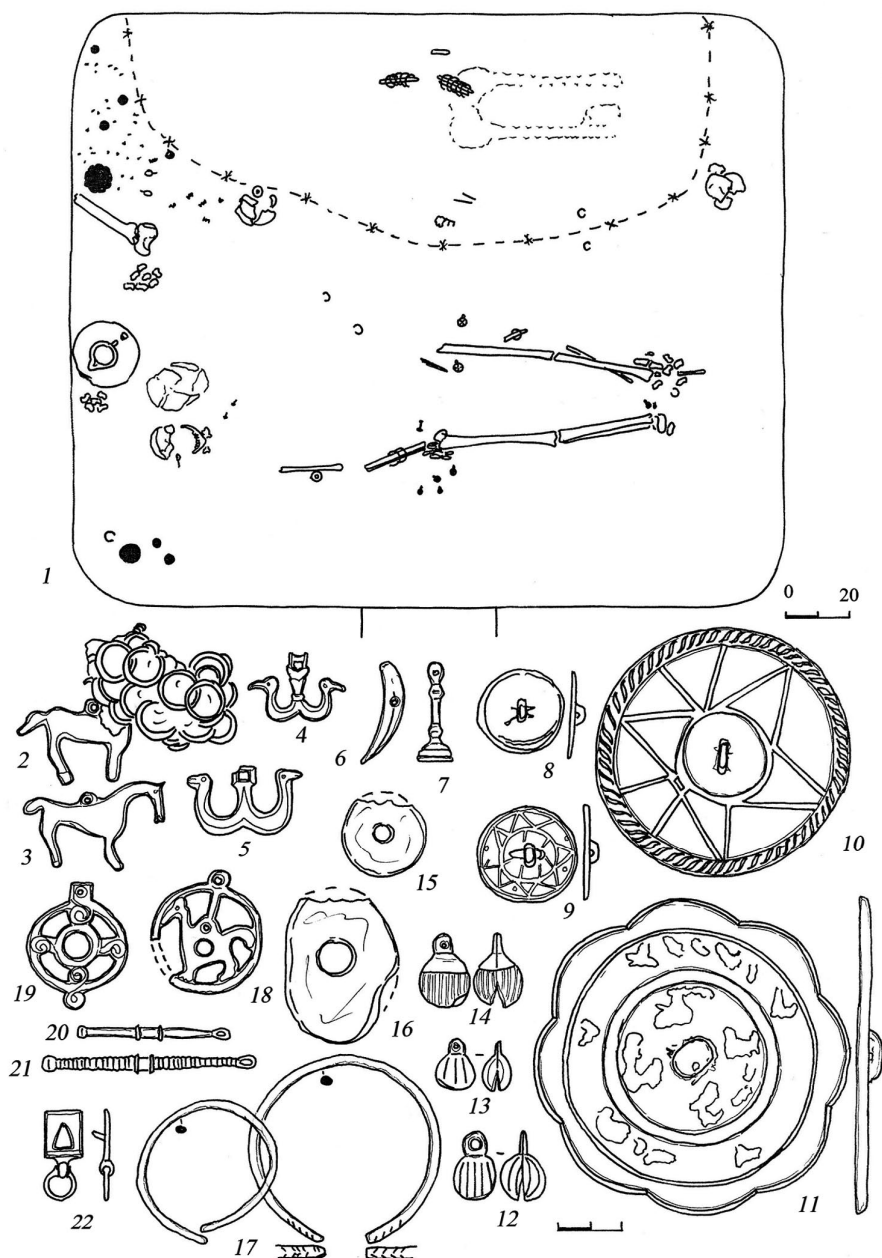


Рис. 2.
Катакомба № 68 (VSM-I):
1 – план погребальной камеры; 2–22 – погребальный инвентарь

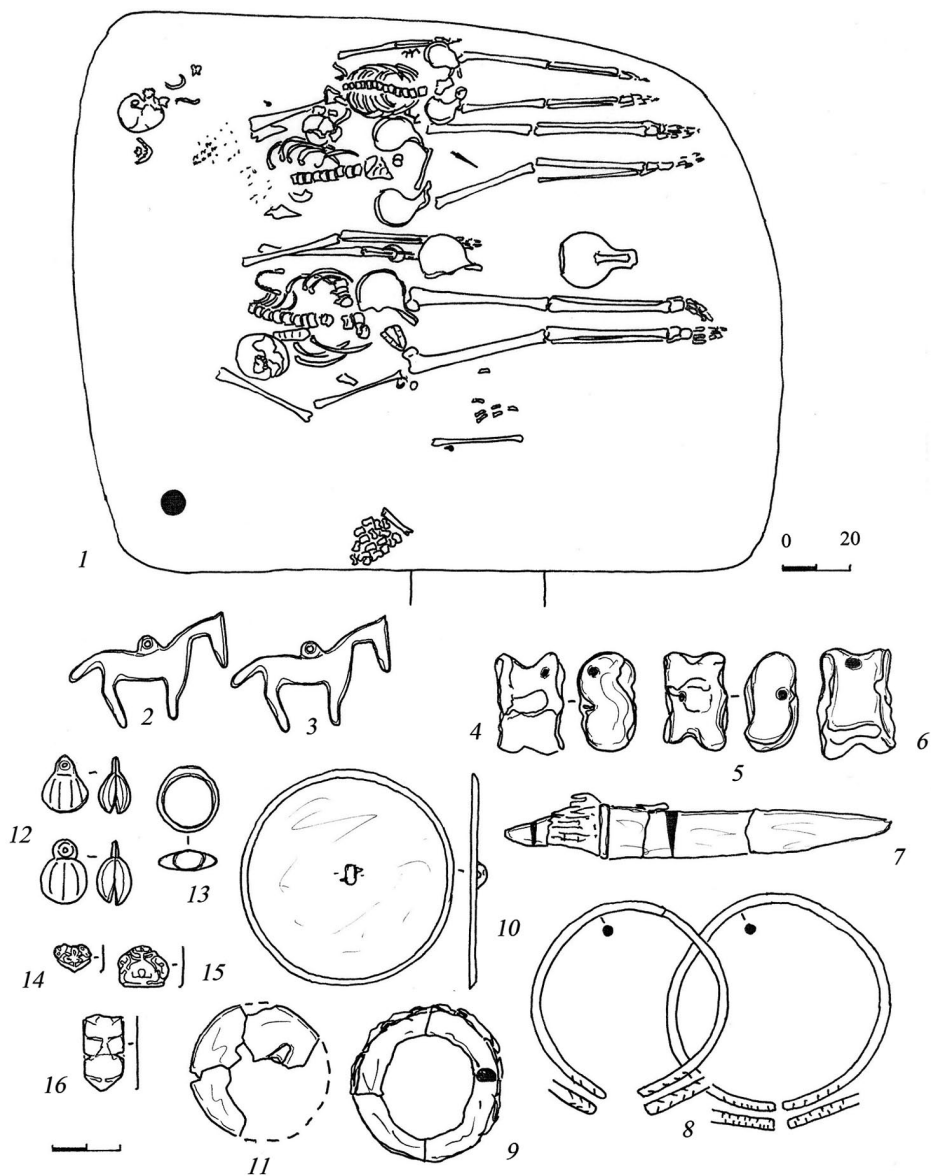


Рис. 3.
 Катакомба № 69 (ВСМ-I):
 1 – план погребальной камеры; 2–16 – погребальный инвентарь

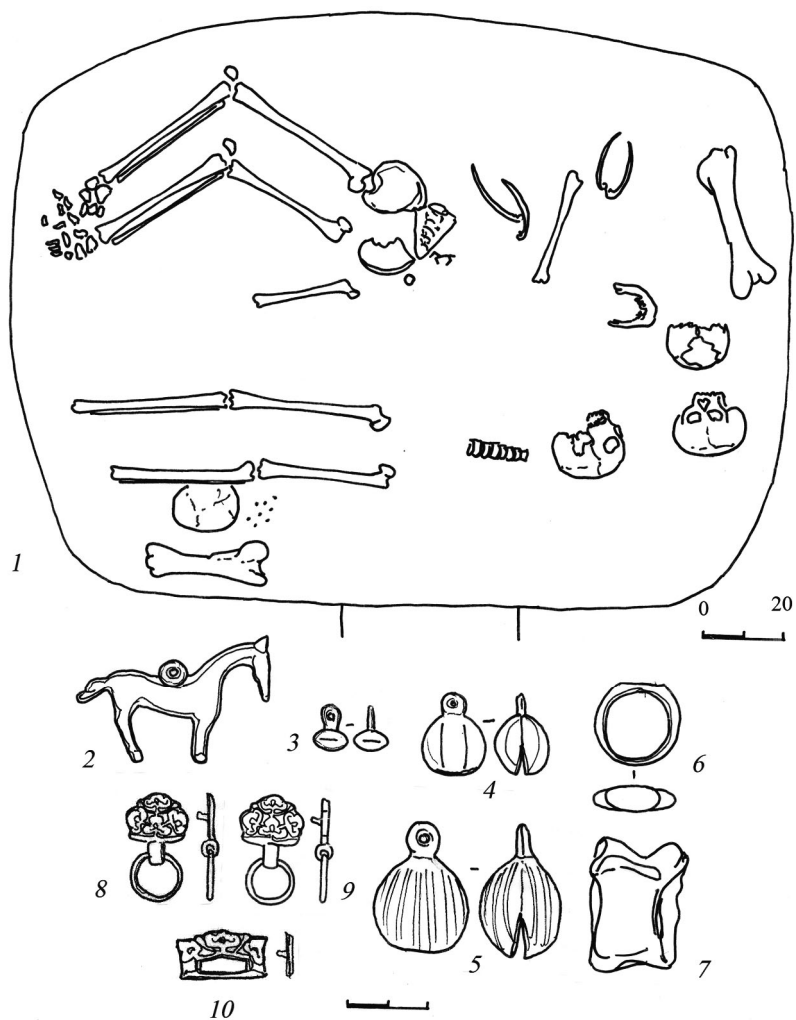


Рис. 4.
 Катакомба № 76 (VSM-I):
 1 – план погребальной камеры; 2–10 – погребальный инвентарь

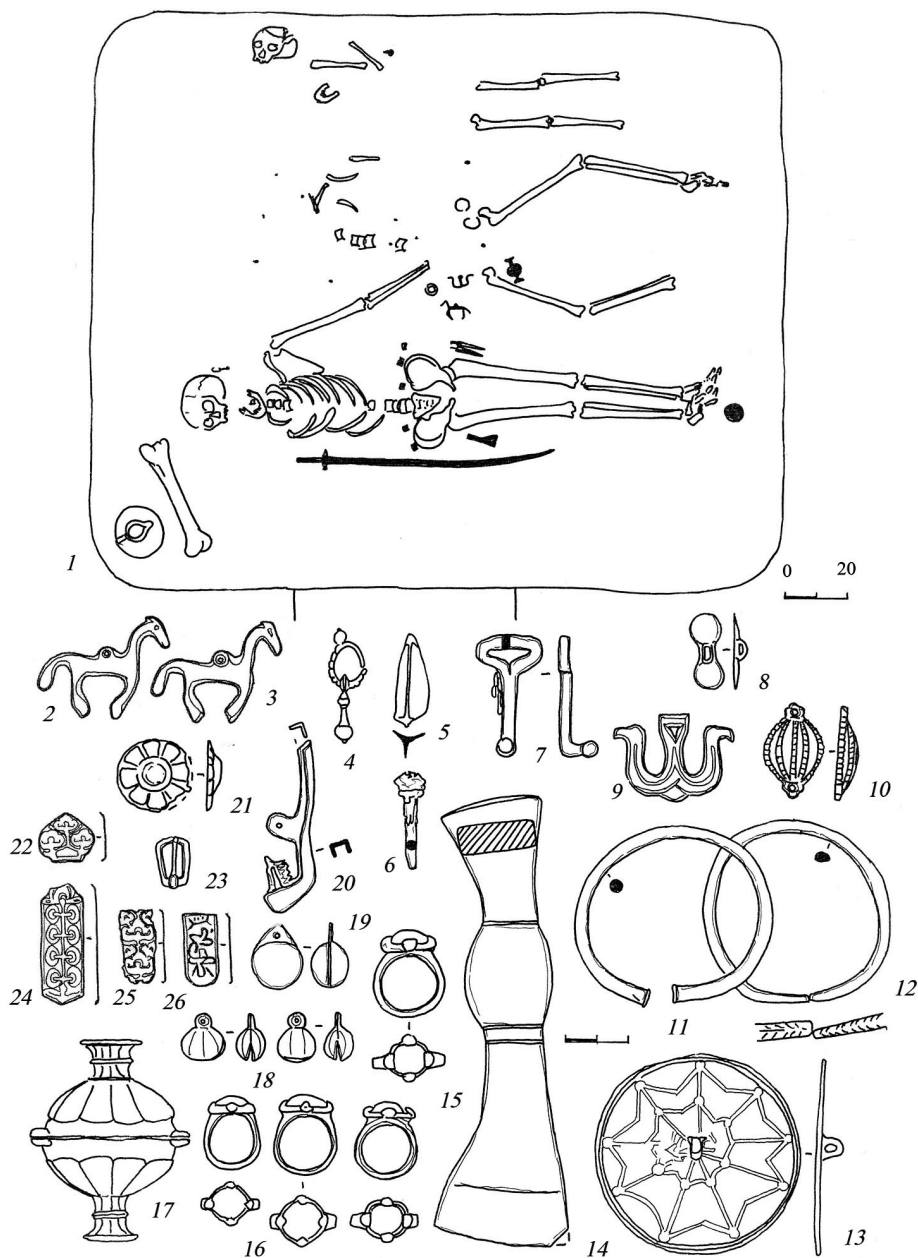


Рис. 5.
 Катакомба № 1 (BSM-IV):
 1 – план погребальной камеры; 2–26 – погребальный инвентарь

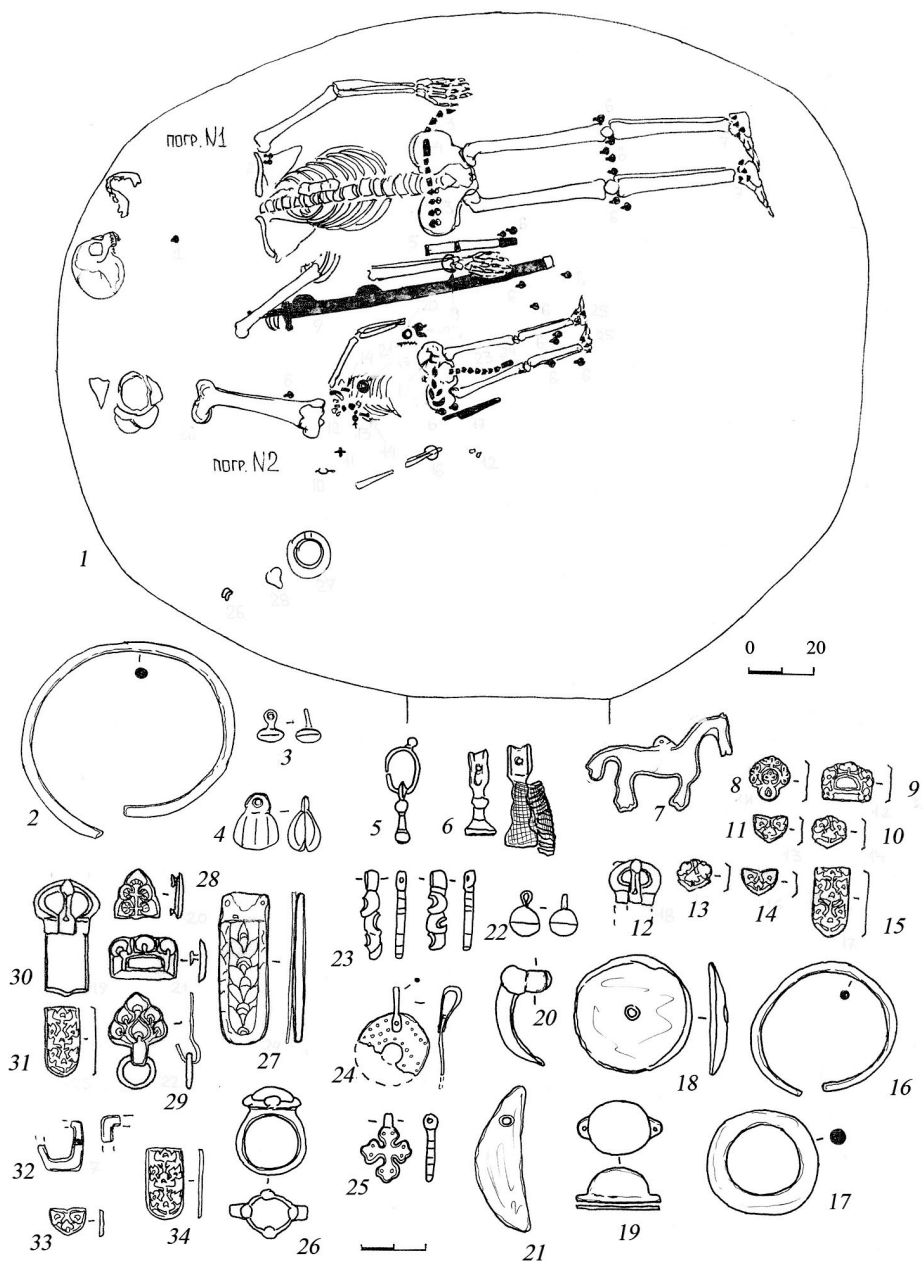


Рис. 6.
Катакомба № 99 (ВСМ-IV):
1 – план погребальной камеры; 2–34 – погребальный инвентарь

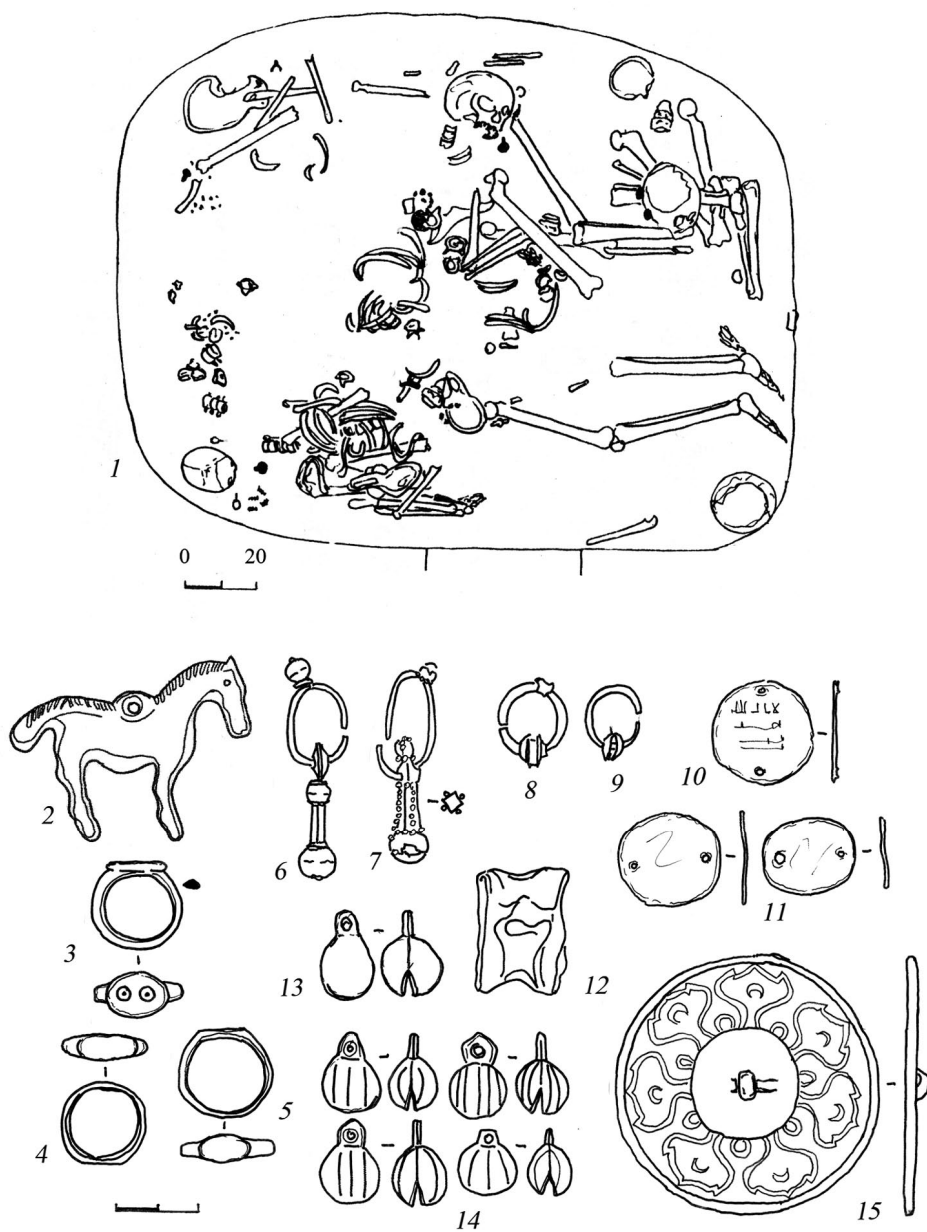


Рис. 7.
 Катакомба № 104 (BSM-IV):
 1 – план погребальной камеры; 2–15 – погребальный инвентарь

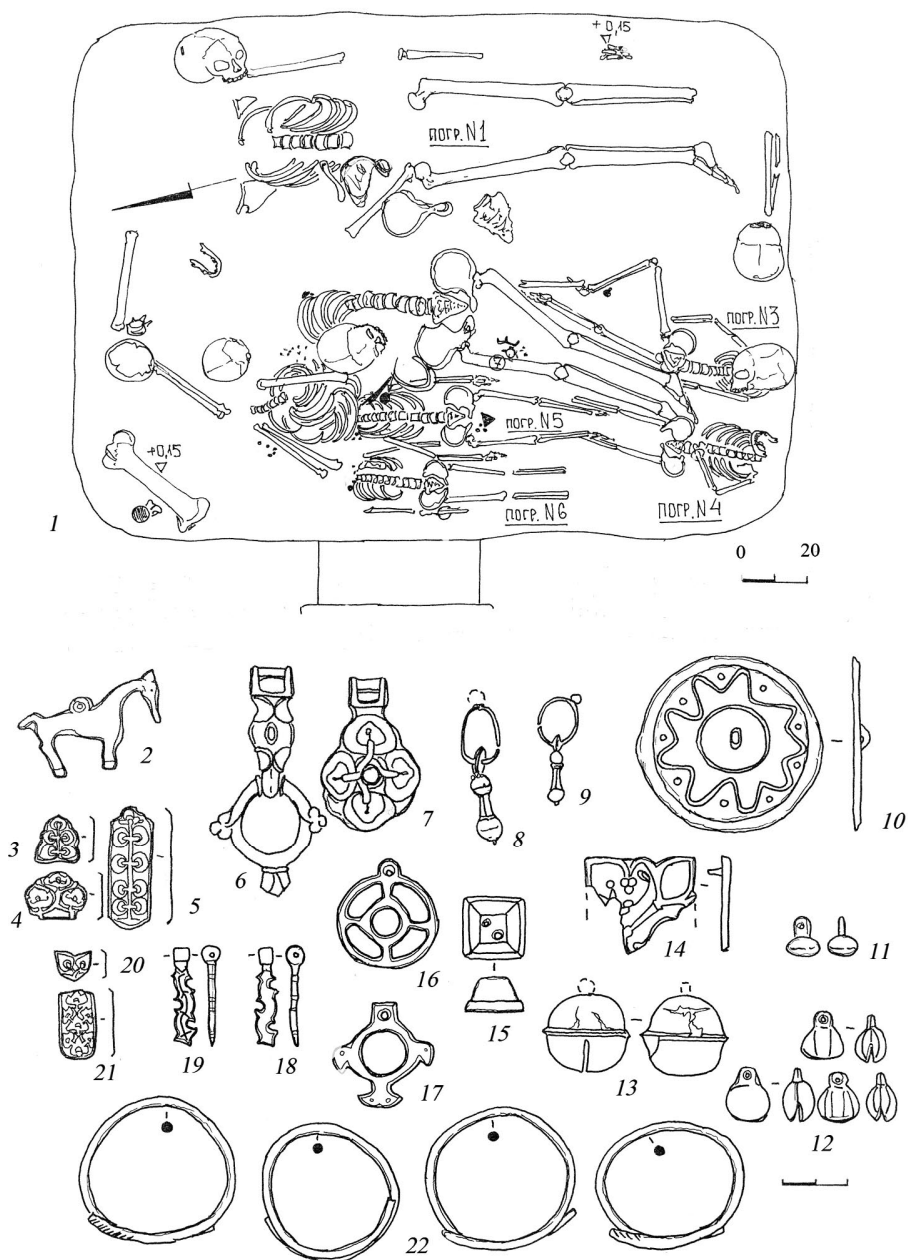


Рис. 8.
Катакомба № 107 (BSM-IV):
1 – план погребальной камеры; 2–22 – погребальный инвентарь

Литература

- Аксёнов В. С. Старосалтовский катакомбный могильник // *Vita antiqua*. 1999. № 2.
- Аксёнов В. С. Рубежанский катакомбный могильник салтово-маяцкой культуры на Северском Донце // *Донская археология*. 2001. № 1–2.
- Аксёнов В. С. Катакомба № 99 Верхне-Салтовского IV могильника (к вопросу распространения христианства среди салтовского населения Подонцовья) // *Сугдейский сборник*. Вып. IV. Киев–Судак, 2010.
- Аксёнов В. С. Богатое катакомбное захоронение с Верхне-Салтовского IV могильника // *Древности 2014–2015*. Вып. 13. Харьков, 2015.
- Аксёнов В. С. Основні характеристики поховального обряду ранньосередньовічного Верхньо-Салтівського могильника: досвід статистичного аналізу // *Археологія*. 2016 (в печати).
- Албегова З. Х. К вопросу о религии алан (по амулетам салтово-маяцкой культуры) // *Базы данных в археологии*. М., 1995.
- Албегова З. Х. Палеосоциология аланской религии VII–IX вв. (по материалам амулетов из катакомбных погребений Северного Кавказа и Среднего Дона) // *РА*. 2001. № 2.
- Албегова З. Х., Ковалевская В. Б. Амулеты в виде коней и всадников в памятниках Северного Кавказа и Среднего Дона // *Вопросы древней и средневековой археологии Кавказа*. Грозный–Москва, 2011.
- Афанасьев Г. Е. Бронзовые фигурки всадников из аланских погребений Северного Кавказа // *СГЭ*. Вып. XXXVI. Л., 1973.
- Афанасьев Г. Е. Донские аланы. Социальные структуры алано-ассо-буртасского населения бассейна Среднего Дона. М., 1993.
- Афанасьев Г. Е. Система социально-маркирующих предметов в мужских погребальных комплексах Донских алан // *РА*. 1993. № 4.
- Бабенко В. А. Новые систематические исследования Верхне-Салтовского могильника 1908 г. // *Труды XIV Археологического съезда в Чернигове*. Т. III. М., 1911.
- Бабенко В. А. Древние памятники Хазарской культуры в сел. Верхнем Салтове // *Труды XV Археологического съезда в Новгороде*. Т. I. М., 1914.
- Каталог выставки XII Археологического съезда в г. Харькове. Отдел древностей, добытых из раскопок и случайных находок / Состав. Багалей Д. И., Покровский А. М., Трефильев Е. П.. Харьков, 1902.
- Ковалевская В. Б. Изображение коня и всадника на средневековых амулетах Северного Кавказа // *Вопросы древней и средневековой археологии Восточной Европы*. М., 1978.
- Ковалевская В. Б. Хронология древностей северокавказских алан // *Аланы: история и культура*. Владикавказ, 1995.

- Комар А. В. Предсалтовские и раннесалтовские горизонты Восточной Европы (вопросы хронологии) // *Vita antiqua*. 1999. № 2.
- Плетнёва С. А. От кочевий к городам: салтово-маяцкая культура // МИА. № 146. М., 1967.
- Плетнёва С. А. На славяно-хазарском пограничье. Дмитриевский археологический комплекс. М., 1989.
- Плетнёва С. А. Возможности выявления социально-экономических категорий по материалам погребальной обрядности // РА. 1993. № 4.
- Потин В. М. Монеты в погребениях древней Руси и их значение для археологии и этнографии // Труды ГЭ. Т. XII. Вып. 4. Л., 1971.
- Тесленко Г. І. Розкопки Верхньо_Салтівського могильника 1920 року // Збірник на пошану акад. Д. І. Багалія / Наукові записки Науково-дослідної кафедри історії української культури. 1927. № 6.
- Флёрова В. Е. Образы и сюжеты мифологии Хазарии. Иерусалим–Москва, 2001.
- Фонякова Н. А. Лотос в растительном орнаменте металлических изделий салтово-маяцкой культуры VIII–IX вв. // СА. 1986. № 3.
- Хоружа М. В. Кільцеподібні та солярно-зооморфні амулети салтово-маяцької культури в колекції Харківського історичного музею // Двадцяті Сумцовські читання: збірник матеріалів Всеукраїнської наукової конференції «Музей у глобальному світі: інновації та збереження традицій», присвяченої 160-й річниці з дня народження видатного українського вченого, академіка Української академії наук М.Ф. Сумцова, 18 квітня 2014 р. Харків, 2014.
- Хоружая М. В. «Рогатые» пряжки в знаковой системе салтовского населения бассейна Северского Донца // Вісник Харківського національного університету ім. В. Н. Каразіна. № 852. Історія. Вип. 41. Харків, 2009.
- Хоружая М. В. Детские погребения из катакомб Верхне-Салтовского археологического комплекса (попытка половозрастной и социальной интерпретации) // Древности 2014–2015. Вып. 13. Харьков, 2015.
- Чурсин Г. Ф. Амулеты и талисманы кавказских народов. Махачкала, 1929.

Сокращения

ГЭ – Государственный Эрмитаж

МИА – Материалы и исследования по археологии СССР

РА – Российская археология

СА – Советская археология

СГЭ – Сборник Государственного Эрмитажа

V. S. Aksyonov

**Charms-Amulets in the Form of Horses
from the Catacomb Burials of the Cemetery in Verkhonii Saltov:
Typology and Chronology**

Summary

This paper is dedicated to charms-amulets in the form of horses, represented by 11 originals and taken out of 8 catacombs of Verkhonii Saltov cemetery. Amulets in the form of horses were found in the catacombs on two sections of the cemetery, namely, on VSM-I (abbreviation in Russian – BCM-I) – catacombs Nos. 60, 68, 69, 86, and on VSM-IV (abbreviation in Russian – BCM-IV) – catacombs Nos. 1, 99, 104, 107. The charms found refer to the taxonomic unit 4.1, version 2 (7 originals), to the taxonomic unit 4.1, version 1 (1 original) in accordance with the classification of Z. H. Albegova and V. B. Kovalevska, and three more amulets similar to the charms in the form of horses were taken out the monuments of the Northern Caucasia, composing the taxonomic unit 4.1, versions 3 and 4. The burial complexes with the charms-amulets in the form of horses in accordance with the grave goods therein date from IX century, and belong to the representative of wealthy upper class and soldiers of Verkhonii Saltov community. Fewness of such charms among the materials of Verkhonii Saltov cemetery, apparently, can be testimony to the fact, that the representatives of the Alanian upper class of Verkhonii Saltov population at the beginning of the IXth century formed a clear view of the main Sun God, the symbol of which became the charms in the form of horses. Meanwhile, for the rest of the population the symbols of the Sun were various wheel-shaped charms-amulets and their derivatives.

Keywords: catacombs, Verkhonii Saltov, charms-amulets, Sun God, Alans, upper class.