

АРХЕОЛОГІЯ
І ДАВНЯ ІСТОРІЯ
УКРАЇНИ
Випуск 2 (31)

2019
КИЇВ



НАУКОВА СЕРІЯ — ЗАСНОВАНА У 2010 Р.

ВИДАЄТЬСЯ ЧОТИРИ РАЗИ НА РІК

РЕДАКЦІЙНА КОЛЕГІЯ

Головний редактор:

СКОРИЙ Сергій, доктор історичних наук, професор, Інститут археології НАН України

Відповідальний секретар:

ГОРБАНЕНКО Сергій, кандидат історичних наук, Інститут археології НАН України

БОЛТРИК Юрій, кандидат історичних наук, Інститут археології НАН України

БУРДУКЕВИЧ Ян, доктор гуманітарних наук, професор, Вроцлавський університет (Польща)

ЗАЛІЗНЯК Леонід, доктор історичних наук, професор, Інститут археології НАН України

КУЛАКОВСЬКА Лариса, кандидат історичних наук, Інститут археології НАН України

МОЦЯ Олександр, член-кореспондент НАН України, Інститут археології НАН України

ОБЛОМСЬКИЙ Андрій, доктор історичних наук, Інститут археології РАН

ОТРОЩЕНКО Віталій, доктор історичних наук, професор, Інститут археології НАН України

ПЕТРАУСКАС Олег, кандидат історичних наук, Інститут археології НАН України

ПОТЄХІНА Інна, кандидат історичних наук, Інститут археології НАН України

СОН Наталія, кандидат історичних наук, Інститут археології НАН України

ТОЛОЧКО Петро, академік НАН України, Інститут археології НАН України

ХОХОРОВСЬКІ Ян, доктор гуманітарних наук, професор, Інститут археології Ягеллонського університету (Польща)

ЧАБАЙ Віктор, член-кореспондент НАН України, Інститут археології НАН України

У ВИПУСКУ:

НАШ ЮВІЛЕЙ

СТАТТІ

ПУБЛІКАЦІЯ АРХЕОЛОГІЧНИХ
МАТЕРІАЛІВ

ОБРАЗИ СКІФСЬКОГО МИСТЕЦТВА
ДАВНЯ МЕТАЛООБРОБКА

АРХЕОЛОГІЯ І ДАВНЯ ІСТОРІЯ УКРАЇНИ

Науковий журнал з проблем археології та давньої історії

Серія присвячена публікаціям досліджень з археології та давньої історії України. Висвітлюються питання соціально-економічного розвитку та культурних зв'язків населення України у кам'яному та мідно-бронзовому віках, сторінки з історії киммерійців та скіфів, матеріальна та духовна культура античних греків у Північному Причорномор'ї, етногенез та рання історія слов'ян, розвиток давньоруських міст і сіл, матеріальної культури середньовіччя і нового часу. Видаються нові археологічні матеріали, розвідки з історії археології та архівні джерела.

Для археологів, істориків, краєзнавців, учителів історії, студентів історичних факультетів, усіх, хто цікавиться давньою історією України.

A series is devoted to publications of investigations on archaeology and ancient history of Ukraine. Questions of social and economic development and cultural relations of the population of Ukraine in the Stone and Copper-Bronze Age, pages of Cimmerian and Scythian history, material and spiritual culture of antique Greeks in Northern Black Sea Coast, ethnogenesis and early history of Slavs, development of the Ancient Russian cities and villages, material culture of Medieval and Modern periods are under observing. New archeological records, survey on history of archaeology and archival sources are being published.

This series is intended for archeologists, historians, regional specialists, teachers of history, students of historical departments and for all who is interested in ancient history of Ukraine.

Засновник та видавець:

Інститут археології
Національної академії наук України

Свідоцтво про реєстрацію ЗМІ:

КВ № 17659-6509Р від 29.03.2011

Адреса редакції:

Україна, 04210, Київ 210, просп. Героїв Сталінграда, 12

Тел.: (+380-44) 418-61-02

Факс: (+380-44) 418-33-06

E-mail: secretaradiu@gmail.com

Офіційна сторінка видання:

Сайт «Спілка археологів України» [<http://www.vgosau.kiev.ua>] —

Бібліотека — Журнал «Археологія і давня історія України»

[http://www.vgosau.kiev.ua/index.php?option=com_content&view=category&layout=blog&id=111&Itemid=183]

Затверджено до друку Вченою радою

Інституту археології НАН України

30.05.2019, протокол № 5

Рисунки авторські

Надруковано в авторській редакції

Комп'ютерна верстка С. А. Горбаненка



Усі права застережено. Передрук можливий
зі згоди редакції та авторів статей

Виходить за підтримки
Всеукраїнської громадської організації
«Спілка археологів України»

ISSN 2227-4952

Усі матеріали рецензовано

© ІНСТИТУТ АРХЕОЛОГІЇ НАН УКРАЇНИ, 2019

Підписано до друку 14.06.2019. Формат 60 × 84/8. Гарн. Century Schoolbook. Папір офс.

Друк офс. Ум.-друк. арк. 61,2. Обл.-вид. арк. 68,2. Тираж 100 екз. Зам.

Тираж віддруковано ТОВ «Майдан», 61002, Харків, вул. Чернишевська, 59. Тел.: (057) 700-37-30.

Свідоцтво про внесення суб'єкта видавничої справи до Державного реєстру видавців і розповсюджувачів видавничої продукції ДК № 1002 від 31.07.2002 р.

УДК: [904.25:7.031.1](36)“638”

Л. И. Бабенко

ВИТЫЕ И ЛОЖНОВИТЫЕ ШЕЙНЫЕ УКРАШЕНИЯ ИЗ МАСТЕРСКИХ БОСПОРСКИХ ТОРЕВТОВ

В статье рассматриваются особенности конструкции и погребального контекста витых и ложновитых шейных украшений, изготовленных в мастерских Боспора.

Ключевые слова: скифы, витая гривна, пектораль, Солоха, Куль-Оба, Толстая Могила, Большая Близница.

Гривны у скифов являлись традиционным украшением, инсигнией, маркирующей высокий социальный статус владельца. При общем доминировании гладких гривен известна небольшая группа украшений с крученым или витым жгутом, отличающихся более высокой эстетикой, а также вероятным символическим значением (закрученная нить — символ времени, жизни, жизненной дороги по Ю. Б. Полидовичу (2006, с. 25)). Традиционность витых гривен у скифов более зримо выражают их изображения на антропоморфных каменных изваяниях, где с различной степенью правдоподобности фактуры витья, они представлены на 10 статуях (рис. 1: 1—10)¹. Гривен с крученым жгутом, которые, возможно, являлись продукцией непосредственно скифских мастеров, немного. В своде В. Г. Петренко крученые гривны из круглого или квадратного в сечении стержня составляют II отдел и представлены всего 8 экземплярами.

1. В своде В. С. Ольховского и Г. Л. Евдокимова учтено 9 таких случаев (из 60 изваяний с гривнами) — Сибиора, Виноградовка, Мамай-Гора, Кривой Рог, Станицино, Кировоград, Куцеволовка, Ольховчик, Белоцерковка (1994, илл. 1, 8, 56, 63, 74, 76, 78, 81, 86). В следующей монографии выборка изваяний с «витыми» гривнами дополнилась еще одним экземпляром — статуей из Зеиани из Восточной Грузии (т. е., всего 10 случаев из 73 изваяний с гривнами) (Ольховский 2005, с. 113, 213, илл. 65).

© Л. И. БАБЕНКО, 2019

подавляющая их часть из золота, но внешне они довольно невыразительны. Их появление исследовательница связывала как с западным (Гальштатт, лужицкая культура), так и восточным (рельефы Персеполя, кобанская культура) влиянием (1978, с. 42, 44, табл. 29: 1—7).

Интересно, что на высокохудожественных предметах торевтики в сценах с участием людей, гривны на персонажах практически отсутствуют, хотя большинство из них — в каком бы контексте не интерпретировали эти сцены, как сюжеты мифологии, эпоса или исторических событий — имеют, несомненно, высокий статус. Лишь на персонаже на чаше из Гаймановой Могилы можно видеть гривну — именно витую (рис. 2: 1) (Бидзиля, Полин 2012, кат. 217, рис. 588).

Витые² и ложновитые шейные (вариант: нагрудные) украшения среди продукции боспорских торевтов, исполнявших заказы скифской знати и аристократических семейств Боспора, известны также в единичных экземплярах — в количестве всего 5 украшений, происходящих из 4 памятников. Но конструкция витых жгутов этой категории украшений отличается разнообразием и представлена тремя различными по устройству типами.

К первому типу относится частично утраченная гривна из первичного погребения Куль-Обы, разграбленного местными жителями после снятия караула, охранявшего раскопки гробницы (рис. 3: 1). Гривна грабителями была разрублена на три части, жгут утерян, но окончания в виде

2. По замечанию А. Ю. Алексева, гривны подобной формы соответствуют греческому термину *στρεπτός*, т. е. витой, крученый, ожерелье из крученой проволоки. В качестве примера, помимо каменных изваяний, исследователь приводит изображение такой гривны у Дария III на мозаике «Битва при Иссе» (рис. 2: 2) (2012, с. 148).



Рис. 1. Витые гривны на каменных изваяниях: 1 — Сибиора; 2 — Виноградовка; 3 — Мамай-Гора; 4 — Кривой Рог; 5 — Станишино; 6 — Кировоград; 7 — Куцеголовка; 8 — Ольховчик; 9 — Белоцерковка (Ольховский, Евдокимов 1994, илл. 1, 8, 56, 63, 74, 76, 78, 81, 86); 10 — Зеяни (Ольховский 2005, с. 113, 213, илл. 65)



Рис. 2. Изображения витых гривен на предметах искусства: 1 — чаша из Гаймановой Могилы, фрагмент (Бидзиля, Полин 2012, рис. 588); 2 — мозаика «Битва при Иссе», фрагмент (Alexander Mosaic)

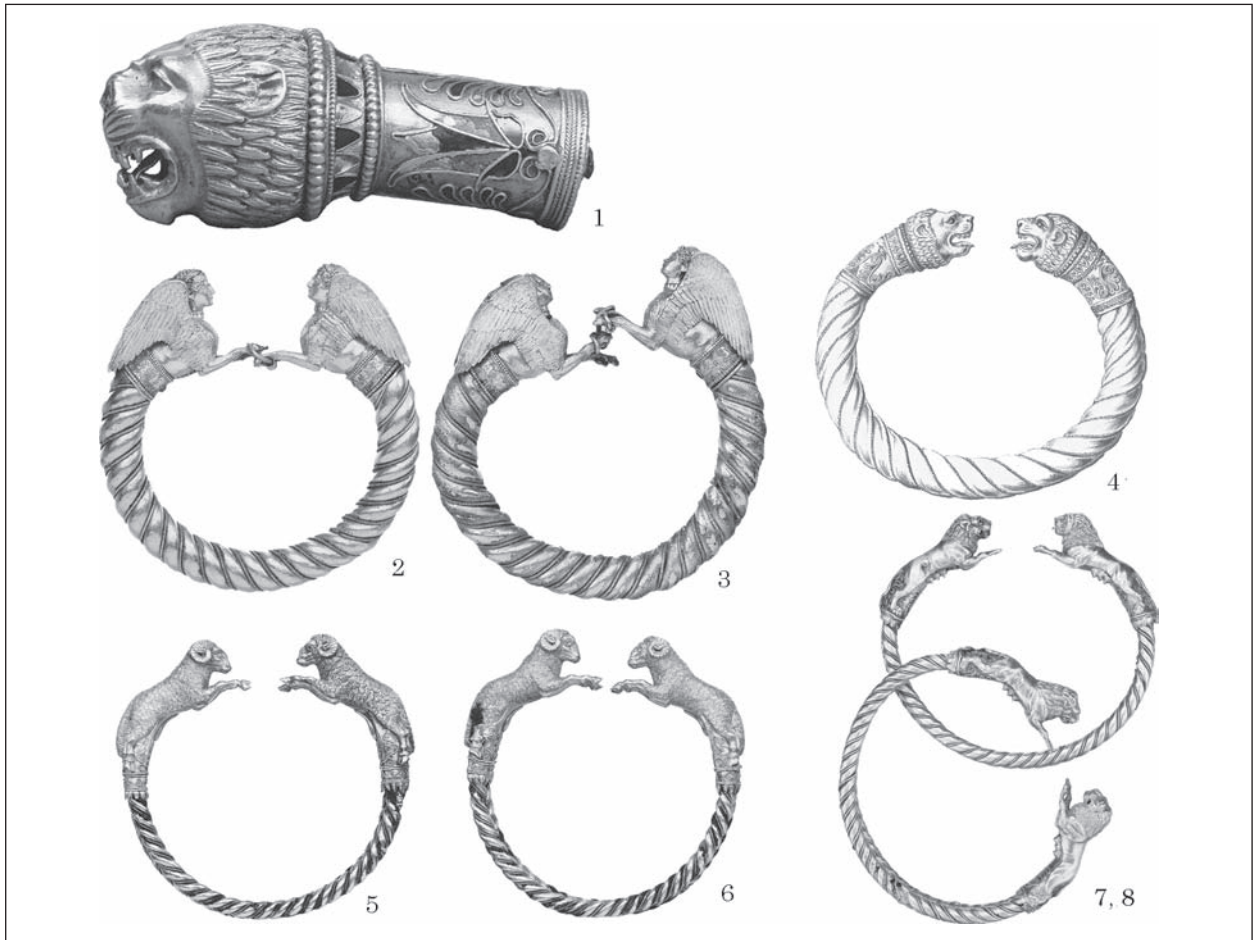


Рис. 3. Украшения со жгутом из витого бронзового (медного) стержня, обложенного тонким золотым листом: 1—3 — Куль-Оба (Piotrovsky, Galanina, Grach 1986, pl. 212; Калашник 2014, с. 122); 4 — Темир-Гора (Виноградов 2012, рис. 50: 3); 5—8 — Большая Близница (Калашник 2014, с. 152, 173)

головам львов удалось вернуть. Одна головка была приобретена у Дмитрия Бавро вместе с бляхой-оленом почти сразу, в 1831 г. Вторая — куплена П. Сабатье у местного жителя в 1848 г. и передана в Эрмитаж в обмен на несколько монет у Эрмитажа (Дюбрюкс 2010, с. 214). П. Дюбрюкс описал ее как большое кольцо, которое было «на треть толще других и витым, наподобие веревки, но из бронзы, покрытой листом чистого золота» (2010, с. 188; Алексеев 2016, с. 210, 211, рис. 6). Именно благодаря нанесенному при ограблении повреждению имеется возможность более наглядно увидеть конструкцию жгута гривны в срезе втулки¹. Остатки жгута сильно корродированы, но все же отчетливо видно, что он состоял из 6 свитых стержней подтреугольной в сечении формы, обтянутых тонким золотым листом, повторяющим рельеф витого жгута. Подобная конструкция жгута наиболее проста технологически, однако распространения не получила, либо из-за чрезмерного веса изделия, утяжеленного бронзовыми проволоками, либо по причине возможных сакральных функций украшения, требовавших изготовления украшения из чистого золота.

1. Фотография которой была любезно предоставлена А. В. Катцовой.

Внешне близкий вид имеют жгуты парных браслетов с прототипами сфинксов из Куль-Обы (рис. 3: 2, 3) (Уильямс, Огден 1995, кат. 83, 199; Калашник 2014, с. 122), двух пар браслетов с двойным жгутом, украшенных фигурками баранов и львиц с гривой из Большой Близницы (рис. 3: 5—8) (Уильямс, Огден 1995, кат. 118, 124; Калашник 2014, с. 152, 173) и двух браслетов с львиными головками на концах из Темир-Горы² (рис. 3: 4) (Яковенко 1977, рис. 1; Виноградов 2012, с. 129, рис. 50: 3). Об особенностях конструкции жгутов этих брасле-

2. В работах, как правило, отмечается находка в этом комплексе одного браслета (Манцевич 1949, с. 200; 1969а, с. 112; 1987, с. 57; Онайко 1970, с. 41; Уильямс, Огден 1995, с. 126, 127; Виноградов 2001, с. 80; 2017, с. 168; Мещеряков, Фёдоров, Яблонский 2006, с. 112; Williams 1998, р. 101; Treister 2005, р. 60, 192), и только Э. В. Яковенко упоминает два браслета (Яковенко 1972, с. 260; 1977, с. 142). По сообщению хранителя этой коллекции А. В. Катцовой в Государственном Эрмитаже действительно находится один браслет (инв. № ТГ-6). Однако на рисунке Ф. И. Гросса из архива ИИМК (р. 1, № 693, л. 3) изображение этого браслета сопровождается подписью: «3. Один из пары бронзовых запястьев, в золотой оправе» (Виноградов 2012, с. 129, рис. 50; 2017, рис. 45). Это свидетельствует о том, что в этом погребении было обнаружено два браслета.

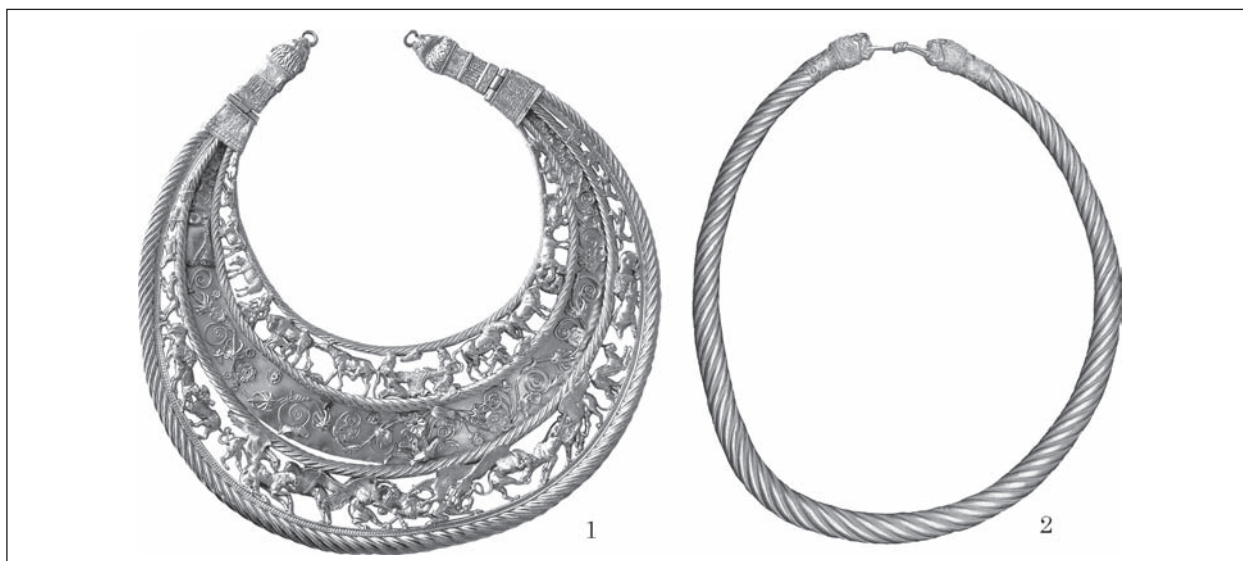


Рис. 4. Украшения с ложновитым жгутом: 1 — Толстая Могила (Dally 2008: Abb. 2); 2 — Солоха (Piotrovsky, Galanina, Grach 1986, pl. 123)

тов можно говорить большей частью гипотетически, что, вероятно, обусловило различие мнений на этот счет у разных исследователей. По В. Г. Петренко жгуты браслетов из Куль-Обы состояли из «толстого бронзового стержня, покрытого золотым листом» (1978, с. 56). Д. Уильямс и Д. Огден полагали, что полость куль-обинских браслетов с протомами сфинксов заполнена «сердечником из коричневого смолистого вещества в смеси с... материалом белого цвета» (1995, с. 141). Ю. П. Калашник считал, что обручи этих браслетов «образованы тремя выпуклыми полосками золота, навитыми, по-видимому, на бронзовый сердечник» (2014, с. 122). Близкую конструкцию исследователь полагал и для жгутов двух пар браслетов из Большой Близницы — с фигурками баранов и львиц с гривой — состоящих из «двойных бронзовых стержней, обмотанных выпуклым золотым листом» (2014, с. 152, 172). По мнению Д. Уильямса и Д. Огдена, обручи браслетов из Большой Близницы с фигурками баранов были образованы тремя перекрученными медными стержнями, покрытыми золотым листом. Обручи браслетов с львицами «сделаны из листового золота, обернутого вокруг медных сердечников, и имитируют три перевитых между собой стержня» (1995, с. 182, 193). Браслеты из Темир-Горы описаны Э. В. Яковенко как массивные бронзовые «из витой толстой проволоки, обтянутой золотом» (1972, с. 260; Виноградов 2017, с. 168). Обращает внимание близость наконечников в виде львиных головок на браслетах из Темир-Горы и гривны из Куль-Обы¹.

Жгуты украшений второго типа состояли из полой трубки, рельеф которой очень правдопо-

добно имитировал витые по спирали шести круглых стержней. Четырьмя такими жгутами разной толщины оконтурены три изобразительных фриза пекторали из Толстой Могилы (рис. 4: 1) (Мозолевский 1979, рис. 57). Аналогичный по устройству, но еще более массивный жгут — в виде «ложного жгута, отличного от скрученного из нескольких рядов проволоки» (Манцевич 1987, с. 55) или «ложно-витого массивного стержня» (Петренко 1978, с. 46) — имеет гривна с львиными головками на концах из Солохи (рис. 4: 2)². Технология получения жгутов подобной конструкции до сих пор не нашла убедительной реконструкции. Наиболее обстоятельно эту проблему затронули И. Т. Черняков и Е. П. Подвысоцкая, однако предложенная ими реконструкция (1998, с. 112—121) была опровергнута полученной рентгенограммой украшения: каждый жгут пекторали состоит из двух трубок, а не из одной, как полагали авторы. Хотя подобную конструкцию каждого из жгутов предопределяет их форма — в виде усеченных конусов, соединенных широким основанием. Развертка подобной фигуры невозможна из одной пластины. Во второй статье авторы попытались внести коррективы, объяснив, что рифление на трубки наносилось «с помощью какого-то механического устройства» (2000, с. 14—16), что не способствовало ясному пониманию предложенного технологического процесса³.

1. Интересно, что браслеты из Куль-Обы и Темир-Горы были приведены А. П. Манцевич в качестве наиболее близких аналогий жгуту гривны из Солохи, имеющему совершенно иную конструкцию (см. ниже) (1987, с. 57).

2. Подобное устройство гривны из Солохи — в виде полой ложновитой золотой трубки — подтвердили при дополнительном осмотре А. Ю. Алексеев и Р. Ф. Минасян, по наблюдениям которых желобчатый жгут гривны производит впечатление монолитного предмета без видимых щелей и деформаций.

3. Один из возможных вариантов техники изготовления ложновитых жгутов предложен в подготовленной нами статье: «О технике изготовления ложновитых жгутов пекторали из Толстой Могилы...», в печати.

Форма жгута гривны из Солохи — более толстого посредине и сужающегося к концам, аналогична жгутам пекторали из Толстой Могилы. Но жгут гривны массивнее даже внешнего жгута пекторали (диаметр жгута гривны посредине — 1,9—2,0 см, на концах — 1,4—1,5 см¹, против внешнего жгута пекторали, соответственно — 1,2 (1,0) см и 0,8 (0,7) см). Сближает оба украшения и их размеры (Бабенко 2018с, с. 194, 195, рис. 5). С большой степенью вероятности можно утверждать, что и жгут солохинской гривны также образован двумя трубками. Хотя, скорее всего, на носителе гривна располагалась иначе — толстой частью кверху².

Третий тип представлен украшениями со жгутом, образованным перевитыми «проводами», «стержнями» или «трубочками». Подобная техника витя использовалась боспорскими торевтами еще в V в. до н. э. — дужки из перевитых стержней имеют перстни из некрополей Нимфея и Пантикапея (Калашник 2014, с. 65, 74). В этой технике были изготовлены жгуты двух браслетов из некрополя Пантикапея (Калашник 2014, с. 104).

Из трубок свиты жгуты двух шейных украшений — пекторали из Большой Близницы и гривны со скифами-всадниками на концах из Куль-Обы (рис. 5: 1, 2). В отношении конструкции двух жгутов, обрамляющих изобразительный фриз пекторали, у исследователей не сложилось единого мнения — Б. Н. Мозолевский увидел в них две пустотелые жгутовидные трубки (1979, с. 213), а М. Ю. Трейстер охарактеризовал их как «ложновитые трубки с бронзовым сердечником» (2010, с. 555). Но, по видимому, наиболее точную характеристику их конструкции дал Ю. П. Калашник, хорошо знакомый с украшением, по мнению которого жгуты были образованы «из перевитых проволок» (2014, с. 189)³. Каждый из жгутов пекторали свит из трех «трубочек» — их количество легко сосчитать благодаря отсутствию на небольшом участке нижнего жгута рубчатой проволоки, имитирующей зернь и заполняющей углубления между трубочками.

В отношении конструкции жгута гривны из Куль-Обы исследователи более единодушны — Ф. Жиль полагал, что жгут состоит из «шести

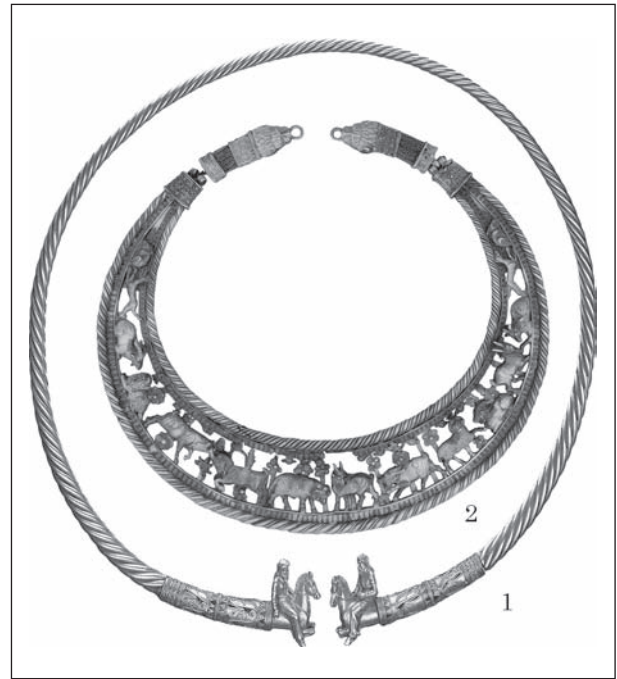


Рис. 5. Украшения со жгутом из скрученных трубок: 1 — Куль-Оба (Алексеев 2012, с. 184); 2 — Большая Близница (Piotrovsky, Galanina, Grach 1986, pl. 255)

золотых проволок, ... свитых в виде веревки» (Древности... 1854, I, с. 58), В. Г. Петренко считала, что гривна образована из «стержня, обвитого золотой проволокой» (1978, с. 46), Д. Уильямс и Д. Огден определяли конструкцию жгута как обруч, состоящий из шести перевитых круглых стержней (1995, с. 137).

Интересно, что толщина жгута гривны также неодинаковая по всей длине — у сочленения с декоративными трубками она составляет 0,8 см и равномерно сужается к середине жгута. В средней части толщина жгута 0,6 см, а между средней частью и концом — 0,7 см⁴. Очевидно, что подобное сужение и расширение жгута отражает такое же сужение и расширение каждой из трубочек, диаметр которых составляет треть толщины жгута, соответственно — 0,266, 0,233, 0,2, 0,233, 0,266 см. Как и в случае с биконическим жгутом, свернуть из единого листа трубки такой формы проблематично, не исключено, что каждая из трубок также была образована из двух частей.

Но более удивительным свойством гривны из Куль-Обы является ее своеобразная «эластичность» или «упругость» — под воздействием направленной силы жгут гривны изменяет конфигурацию, работая как своеобразная пружина⁵. Именно поэтому на изображениях гривны в различных изданиях ее абрис может быть сильно вытянут по горизонтали (Древности...

1. Измерения по моей просьбе осуществлены А. Ю. Алексеевым.
2. По свидетельству А. Ю. Алексеева толстая часть жгута гривны из Солохи немного отогнута от плоскости кольца и очень удобно ложится на плечи, т.е., лвыными головками вниз. Подобным же образом, т.е. головками вниз, гривна изображена на схематическом плане бокового погребения в кургане Солоха, созданным А. А. Бобринским (Манцевич 1969b, рис. 1). Головками животных вниз расположена и гривна у Дария III на мозаике «Битва при Иссе» (рис. 2: 1).
3. Подобную конструкцию жгутов — из перевитых проволок — подтвердила и А. В. Катцова, осмотревшая пектораль по моей просьбе.

4. Замеры диаметров жгута по моей просьбе сделаны А. В. Катцовой.
5. Об этом свойстве гривны из Куль-Обы мне сообщили А. Ю. Алексеев и А. В. Катцова.

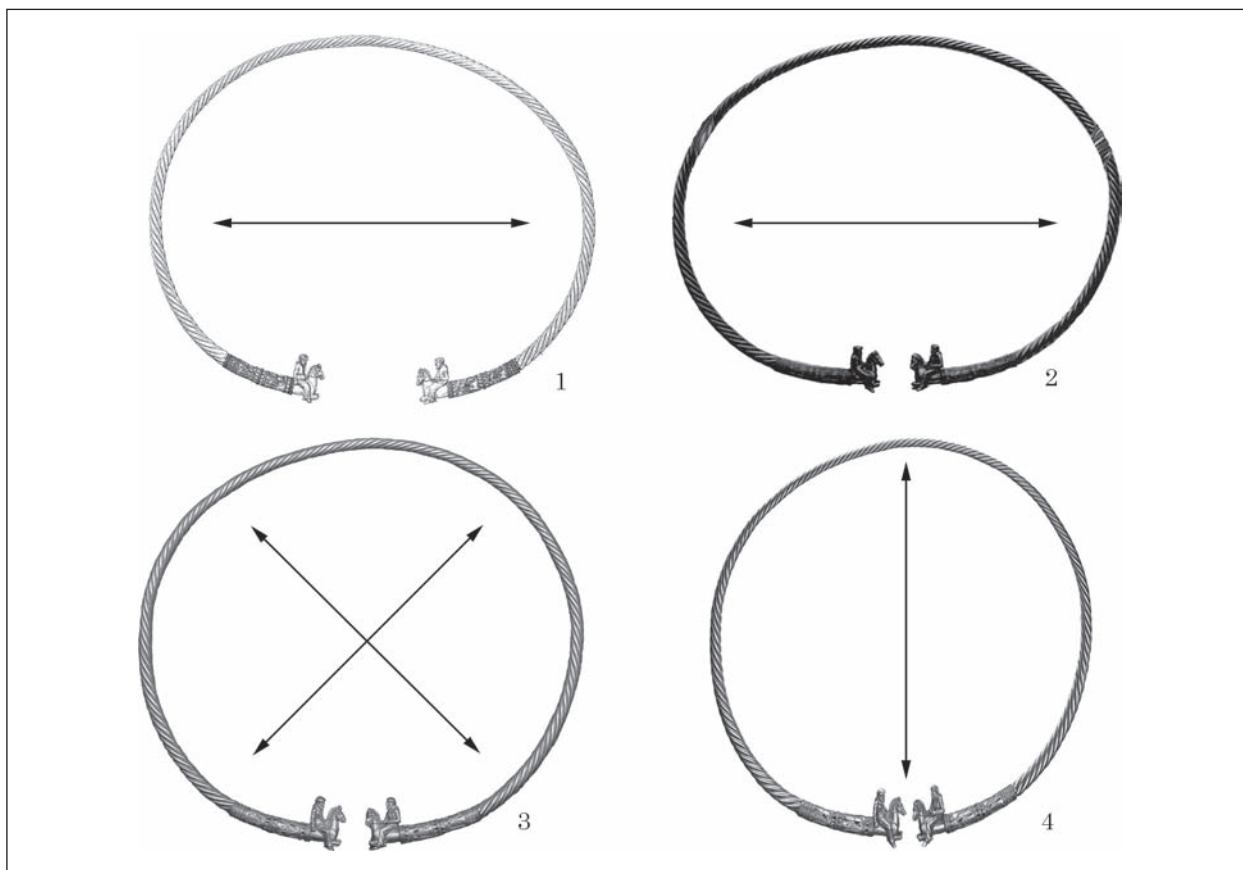


Рис. 6. Изображения гривны из Куль-Обы, по: 1 — (Древности... 1854, III, табл. VIII: 3); 2 — (Петренко 1978, табл. 35: 1); 3 — (Piotrovsky, Galanina, Grach 1986, pl. 126); 4 — (Алексеев 2012, с. 184)

1854, III, табл. VIII: 3; Петренко 1978, табл. 35: 1), вертикали (Алексеев 2012, с. 184), или же быть близким к окружности правильной формы (Артамонов 1966, табл. 201; Уильямс, Огден 1995, с. 137, кат. 81; From the Lands... 1975, cat. 83, pl. 20; Piotrovsky, Galanina, Grach 1986, pl. 126; Karabelnik-Matta 1993, S. 87; Jacobson 1995, fig. 19; Королькова 2006, ил. 45)¹ (рис. 6: 1—4).

Такая эластичность гривны связана с особенностями конструкции ее жгута, образованного шестью полыми трубками. Подобный жгут можно было скрутить только при наличии седьмого центрального стержня². Но в этом случае стержень

был бы своеобразным ребром жесткости, обеспечивающий неподвижность всей конструкции, препятствуя ее упругости. Таким образом, по окончании скручивания, центральный стержень могли извлечь из сердцевины жгута, так как тугая скрутка вполне обеспечивала жесткость всей конструкции. В скрученном виде трубки жгута гривны представляли собой своеобразные пружины, закрученные в спираль в 19 оборотов на длину 64 см, что и предопределяло упругость всего жгута (Бабенко 2018а)³.

Неоднократно предпринимались попытки на основе стилистического или технологического анализа выделить группы изделий, принадлежащих руке одного мастера или же происходящих из одной мастерской. Так, В. Рудольф, оперируя ограниченным числом изделий, к продукции т. н. «чертомлыцкогo мастера» относил гривну со всадниками из Куль-Обы и пектораль из Толстой Могилы⁴, а в пекторали из Большой Близницы видел уже изделие «чертомлыцкогo мастерской» (1993, с. 88). Д. Уильямс и Д. Огден среди предметов торевтики выделили изделия трех мастеров. Одним из

1. Это, в свою очередь, повлекло и широкую вариативность параметров гривны, приведенных различными исследователями — 34 × 26 см (Петренко 1978, с. 46); диаметр 25,8 см (Piotrovsky, Galanina, Grach 1986, pl. 126; Jacobson 1995, p. 120); около 25 см (Schiltz 1994, S. 162); 26,6 × 24,0 см (Уильямс, Огден 1995, с. 137); длина 31,5 см (Алексеев 2012, с. 184).
2. Примечательно, что жгут гривны из первичного погребения Куль-Обы был скручен именно из шести стержней, которым была придана подтреугольная в сечении форма (см. выше). Использование стержней подобной формы позволяет обойтись без центрального стержня при их складывании в один жгут. Однако трубки жгута витой гривны в сечении круглые и без центрального стержня сложить в жгут только 6 трубок невозможно.

3. При этом для получения жгута длиной 64 см необходимо было брать трубки длиной 75 см, т. к. при скручивании длина жгута постепенно сокращалась.

4. А также браслеты с львицами из Большой Близницы.

них являлся создатель браслетов со сфинксами из Куль-Обы (1995, с. 126, 141). Более широко представлена продукция мастера гривны с окончаниями в виде всадников из Куль-Обы, к которой также были отнесены куль-обинская гривна с бронзовым стержнем, гривна из Солохи, браслет из Темир-Горы и пектораль из Толстой Могилы (1995, с. 126, 127, 137). В отдельную группу выделены изделия из Большой Близницы, которые, по мнению исследователей, исходя из стилистической близости обеих пекторалей, могли принадлежать одному художнику (1995, с. 127). Позже, в работе, посвященной проблеме идентификации ювелиров и златокузнецов, Д. Уильямс, внес некоторые коррективы. Были выделены группы изделий двух ювелиров — «Львиного Мастера» и «Мастера Большой Близницы». К работам первого (обе гривны из Куль-Обы, гривна из Солохи, пектораль из Толстой Могилы, браслеты из Темир-Горы и другие) были отнесены и браслеты со сфинксами из Куль-Обы. Изделия второго мастера, как следует из названия, составили находки из Большой Близницы, в том числе пектораль и обе пары браслетов. В то же время Д. Уильямс предполагал существование несомненной связи между обоими мастерами в виде пары учитель и ученик или отец и сын (Williams 1998, p. 103).

Е. А. Савостина, оперируя меньшим количеством изделий, отнесла обе пекторали — из Толстой Могилы и Большой Близницы — к продукции «Мастерской Пекторали». Гривну из Куль-Обы исследовательница не видела среди изделий выделенной ею «Мастерской Солохского Гребня», но ее отношение к изделиям из «Мастерской Пекторали» осталось неясным (1999, с. 200—202).

М. Ю. Трейстер за счет значительного расширения круга источников определил продукцию уже семи мастеров и мастерских (А-Г), но изделия с витым/ложновитым жгутом представлены лишь в некоторых из них. Вслед за Д. Уильямсом и Д. Огденом исследователь выделил продукцию двух ювелиров — «мастера браслетов со сфинксами из Куль-Обы (D)» и «мастера гривны со скифскими всадниками из Куль-Обы (E)», представленных практически той же номенклатурой изделий. Но пектораль из Толстой Могилы по мнению М. Ю. Трейстера могла быть изделием сразу двух мастерских — гривны из Куль-Обы и «мастерской горитов и ножен мечей (F)», работавших в тесном сотрудничестве, либо даже слившихся к середине IV в. до н. э. Также по мнению исследователя пектораль из Большой Близницы была изготовлена иным ювелиром, но близким к кругу мастера пекторали из Толстой Могилы (Treister 2005, p. 60, 62).

Следует также отметить, что многие исследователи считали обе пекторали изделием одного мастера (Русяева 2008, с. 523; Полин 2014, с. 486) или мастерской (Алексеев 1987, с. 29, 30; Jacobson 1995, p. 119; Themelis 2003, p. 165).

Все упомянутые выводы о принадлежности различных предметов к продукции того или иного мастера основывались на сопоставлении, прежде всего, наиболее зрелищных деталей украшений — литых фигурок, филигранных узоров и т.п., без учета конструкции жгутов и технических приемов, использованных при их изготовлении. Интересно будет рассмотреть, как особенности конструкции и техники изготовления витых / ложновитых жгутов различных украшений согласуются с выделенными группами мастеров.

Едва ли разная конструкция жгутов пекторалей и гривен свидетельствует об их изготовлении различными мастерами. Выбор в пользу жгута той или иной конструкции мог быть обусловлен, с одной стороны, овладением торевтом нюансов технологии изготовления таких жгутов, с другой стороны — конструктивными особенностями того или иного украшения. Так, отмеченная многими близость, практически идентичность, наконечников в виде львиных головок с декоративными втулками гривен из первичного погребения Куль-Обы и Солохи вполне может отражать единое авторство украшений. Выбор для обеих гривен жгутов разных конструкций связан, вероятно, с разным временем их изготовления. Первичное погребение Куль-Обы¹ по времени близкое впускному погребению Солохи², но, скорее всего, все же более раннее и эта разница соответствует последовательности и времени изготовления украшений. Можно предположить, что куль-обинская гривна представляет собой один из первых опытов мастера в изготовлении золотых витых гривен³, когда технология изготовления пустотелых ложновитых жгутов была им еще не изобретена. Причины последующего предпочтения мастером технологи-

1. А. Ю. Алексеев (2003, с. 262) и С. В. Полин (Бидзиля, Полин 2012, с. 518; Полин 2014, с. 258) полагали хронологическую близость первичного погребения Куль-Обы и впускной могилы Солохи (см. ниже), основываясь именно на сопоставлении наконечников гривен. В последней работе, посвященной анализу комплекса куль-обинского первичного погребения А. Ю. Алексеев датировал его не позднее рубежа V—IV в. до н. э., не исключая и более раннюю дату в пределах V в. до н. э. (2016, с. 214).
2. А. Ю. Алексеев определяет дату впускной могилы Солохи в пределах 400—375 гг. до н. э. (2003, с. 259—261), С. Ю. Монахов (1999, с. 240—243) и С. В. Полин (2014, с. 244) — 390—380 гг. до н. э.
3. Показательно, что у гривны из впускного погребения кургана 5 возле Архангельской Слободы, датированного не позднее рубежа V—IV вв. до н. э. (Полин 2014, с. 228), которую также относят к продукции этого же ювелира (Williams 1998, p. 101; Treister 2005, p. 60), гладкий обруч (Петренко 1978, табл. 31: 2, 3). Возможно, во времени создания этой гривны мастер еще не практиковал изготовление «витых» жгутов даже самой простой конструкции, либо подобный жгут не был положен покойнику по его статусу (см. ниже).

чески более сложных ложновитых жгутов очевидно — такие гривны были комфортнее при ношении вследствие меньшего веса, а пустотелость позволяла создать иллюзию массивного украшения при сравнительно небольшом расходе золота. Предполагаемая на основе датировок комплексов разница во времени между изготовлением обеих гривен незначительна и вполне приемлема для активной деятельности одного ювелира.

Не менее зрима, в свою очередь, близость солохинской гривны и пекторали из Толстой Могилы, именно вследствие использования одной и той же технологии получения ложновитых пустотелых жгутов. Оставаясь не до конца понятой современными исследователями, эта технология едва ли была общедоступна и для ювелиров древности. Не исключено, что секретами изготовления подобных жгутов владела лишь одна мастерская. Комплекс Толстой Могилы более поздний по отношению к Солохе¹, что, вероятно, соответствует и хронологической последовательности изготовления самих украшений. Несомненно, что время изготовления пекторали предшествовало времени ее положению в могилу, хотя этот срок едва ли был большим, учитывая незначительное количество повреждений на столь хрупком изделии. Внешний вид жгутов пекторали свидетельствует о дальнейшем совершенствовании мастером технологии их изготовления — в конструкции пекторали использованы жгуты четырех размеров, «закрученых» в разные стороны. Рельеф жгутов более глубокий и еще правдоподобнее имитирует витье. Хронологическая разница между комплексами бокового захоронения Солохи и центрального погребения Толстой Могилы в 25 и более лет, в той или иной степени соответствующая разнице во времени изготовления украшений, также вполне укладывается в допустимый срок активной производственной деятельности ювелира. Однако этот срок несколько увеличится, если выстроить всю линейку украшений (гривна из Куль-Обы-гривна из Солохи-пектораль из Толстой Могилы), которые могут быть связаны с работой одного мастера. Следует отметить, что даже срок в 30—40 лет не является совсем уж неприемлемым для деятельности одного ювелира. Позднейшая во времени изготовления в цепочке этих украшений, пектораль из Толстой Могилы отражает не только высокое техническое мастерство ювелира, но и его мировоззренческую зрелость и глубокую искусствоведческую эрудицию, уровень которой едва ли был достижим

в юном или молодом возрасте. Но, с другой стороны, композиция пекторали насыщена множеством миниатюрных элементов, изготовление которых требовало от мастера как твердой руки, так и острого зрения, которые в зрелом возрасте сохранял далеко не каждый ювелир. Д. Уильямс полагает, что в ювелирном деле для тонких работ были широко задействованы подростки. При изготовлении изысканных, высокохудожественных изделий подростки могли работать под руководством более опытных мастеров в семейном ремесленном предприятии (Williams 1998). Не исключено, что и изготовление пекторали являет собой пример подобной совместной работы — зрелого мастера и его ученика-восприемника.

К работам этого же мастера многие причисляют и гривну с окончаниями в виде всадников из Куль-Обы. Косвенным (а может и достаточно выразительным) свидетельством, подтверждающим это предположение, помимо стилистического анализа отдельных деталей украшений, является обнаружение двух гривен в одном комплексе — Куль-Обе. Очень вероятно, что в раннем и более позднем захоронении Куль-Обы были погребены представители одного семейства, заказы на ювелирные шейные украшения которых могли выполнять в одной ювелирной мастерской. Однако если разница между временем изготовления обеих гривен соответствует такой же разнице в дате погребений², составляя порядка 50—70 лет, то такой срок представляется чрезмерным для активной деятельности одного ювелира. В этом случае мы имеем дело с продукцией ювелиров двух, а то и трех поколений. Необходимо также дать приемлемое объяснение причин, побудивших мастера использовать для гривны с всадниками жгут столь оригинальной конструкции. Ведь ко времени изготовления этой гривны технология получения ложновитых жгутов была им уже отработана (гривна из Солохи). А изготовление жгута из шести трубок было более трудозатратной (пайка шести швов вместо одного) и ресурсоемкой (большой расход золота за счет внутренних, невидимых глазу сторон трубочек) технологией. Единственным приемлемым объяснением выбора мастером такой конструкции жгута может быть стремление придать ему необходимую упругость. Таким образом, эластичность, подвижность жгута гривны, которую мы имеем возможность наблюдать и сейчас, была не случайным, а искомым ее

1. Среди предложенных для Толстой Могилы дат — середина — начало третьей четверти IV в. до н. э. (Мозолевский 1979, с. 229; Мозолевский, Полин 2005, с. 362-364), 350-320 гг. до н. э. (Алексеев 2003, с. 263, 264), вторая четверть IV в. до н. э., не позднее 350 г. до н. э. (Бидзиля, Полин 2012, с. 521—523; Полин 2014, с. 273—279).

2. Диапазон дат для погребения в основном склепе Куль-Обы в целом и находок из него достаточно широк — от первой половины IV в. до н. э. (Копейкина 1986; Уильямс, Огден 1995, с. 136—151; Федосеев 2011, с. 377—385) до его последней четверти (Брашинский 1975, с. 37). Из последних, наиболее обоснованных дат — 330-е гг. до н. э. (Алексеев 2003, с. 262) или не позднее 350—340 гг. до н. э. (Полин 2014, с. 436—438).

свойством. В противном случае такая подвижность могла смутить и заказчика, и самого ювелира, мастера которого вполне хватило бы для ее устранения. Возможно, пружинность жгута была необходима для создания иллюзии «скачущих всадников», что придавало гривне дополнительное очарование.

Двумя витыми жгутами обрамлен и фигурный фриз пекторали из Большой Близницы. При монтаже обеих пекторалей, являющихся сложносоставными украшениями, насущной задачей было обеспечение жесткости изделия. Использование в конструкции пекторали из Толстой Могилы четырех монолитных полых трубок, которыми являются ложновитые жгуты, являлось очень удачным решением для достижения этой цели. Два жгута пекторали из Большой Близницы, скрученные из трех трубок, если они имели такую же подвижность, как и жгут гривны из Куль-Обы, решали подобную задачу не столь успешно. Возможно, именно с этим связано кажущееся избыточным использование для обеспечения жесткости конструкции таманской пекторали двух бордюров, семнадцати вертикальных полосок и двух треугольных пластин (Бабенко 2018b, с. 159—161). Употребление мастером при изготовлении жгутов пекторали из Большой Близницы именно этой техники свидетельствует о его неполной осведомленности относительно некоторых технологических нюансов изготовления пекторали из Толстой Могилы. Ему могли быть неизвестны секреты технологии изготовления ложновитых трубок, более того, правдоподобие рельефа жгутов пекторали могли ввести торевта в заблуждение, который воспринял ложное витие за настоящее. Это, в свою очередь, может свидетельствовать об изготовлении обеих пекторалей разными ювелирами, работавшими к тому же в различных мастерских.

Вероятно, технологическая сложность изготовления украшений с витым жгутом являлась одной из причин, препятствовавших более широкому их распространению. Нюансами технологии изготовления таких украшений владела ограниченная часть наиболее высококвалифицированных ювелиров, которая тщательно охраняла профессиональные секреты. Но наличествуют и иные факторы, обусловившие невысокую репрезентативность подобных украшений в погребениях. Отчасти это можно объяснить ограблением значительного числа могил. Даже одна из рассматриваемых гривен — из первичного погребения Куль-Обы — стала жертвой грабителей. Не исключено, что подобный жгут имела гривна, наконецник которой в виде львиной головки был приобретен Мерлем де Массоно в 1890-е гг. в Крыму и в 1907 г. куплен для берлинского Античного собрания (Greifenhagen 1970, Taf. 19: 1—3; Williams 1998, p. 101; Treister 2005, p. 60). Гипотетически, но с большой долей вероятнос-

ти, можно предположить — исходя из культурного, хронологического, социального контекста — что разграбленное захоронение скифского царя, погребенного в камере 5 центральной гробницы Чертомлыка, также сопровождалось подобным украшением — гривной либо пекторалью.

Возможно, что использование массивных витых гривен ограничивалось социальным статусом владельца — правом на их ношение обладали лишь представители высшей аристократии — цари и их наследники. Если исключить из этого перечня Большую Близницу — комплекс из иной культурной среды, то несложно увидеть, что практически все украшения сопровождали основного покойника самого высокого ранга, хотя каждый из этих случаев характеризует особый погребальный контекст. Наиболее очевидна ситуация с боковым погребением Солохи, содержавшим, по общему признанию, захоронения царя, облаченного в гривну.

Погребения Куль-Обы более сложны для понимания. Изучение этого комплекса сопровождаются постоянные дискуссии о скифском или греческом (боспорском) характере захоронений (Алексеев 2016, с. 206, 207; Федосеев 2011; 2016). Причем реальность существования раннего (разграбленного) погребения может как ставиться под сомнение (Артамонов 1966, с. 166; Федосеев 2016, с. 216), так и полностью признаваться (Алексеев 2016, с. 214). Разделяя предложенную А. Ю. Алексеевым интерпретацию комплексов Куль-Обы, хочу обратить внимание на некоторые их нюансы. Две гривны были обнаружены в разных погребениях, разрыв между которыми может составлять 50—60 и более лет. Это однозначно свидетельствует о невозможности отнесения раннего погребения к числу сопровождающих захоронений. Несомненно, это было самостоятельное погребение лица очень высокого статуса, исходя из состава сопровождающего его инвентаря (гривна, золотые браслеты и бляшки, золотая обивка горита в виде оленя, золотая пластина со Сциллой и много других, оставшихся неизвестными предметов). В то же время склеп и курганная насыпь, исходя из планиграфии погребения, вне всяких сомнений, были сооружены для позднего захоронения. А. Ю. Алексеев полагает, что *«первоначальные надмогильные каменные конструкции или курганная насыпь... могли быть разрушены при строительстве каменного склепа Куль-Обы»* (2016, с. 209). В этом случае погребальная история Куль-Обы чем-то напоминает, с известными оговорками, курган Солоху, где под насыпью было совершено два последовательных захоронения лиц высокого (царского) статуса. Хотя хронологический интервал между захоронениями Куль-Обы по меньшей мере вдвое выше солохинских, что, вероятно, отражает и иную историческую ситуацию.

Вместе с тем, показательны очень скромные, как для покойника высокого статуса, параметры погребального сооружения ($2 \times 0,7 \times 0,7$ м), а также высокая степень точности, с которой могила раннего погребения была вписана в северо-западный угол склепа (Алексеев 2016, с. 209, рис. 1) ¹. В этом случае представляется уместным обратить внимание на традицию переноса костей предков при переселении рода или племени на другую территорию, с существованием которой Д. С. Гречко связывает группу «особых погребений» (2015, с. 181—200). Традиционно захоронение представителя высшей скифской знати в Куль-Обе близ столицы Боспорского государства объясняют сильным боспорским влиянием и тесными скифо-боспорскими связями этого времени. Но, возможно, погребение скифского аристократа вдалеке от области курганов «Герроса» IV в. до н. э. было вынужденной мерой, причины которой кроются в частых политических и династических конфликтах и распрах внутри самой Скифии, следствием чего могло быть бегство одного из скифских номархов под защиту боспорских царей. Вместе с тем, трепетное отношение скифов к отчим могилам, нашедшее отражение в письменной традиции (Hdt.: IV, 12), могло подвигнуть скифского аристократа увезти с собой прах дорогого ему предка, с последующим подзахоронением в собственную могилу. Естественно, подобная реконструкция исключительно гипотетична, но она позволяет объяснить размещение в одной могиле двух аристократов равного статуса, захоронения которых разделяет более чем полувековой промежуток времени.

Столь же сложно и понимание погребального контекста и социальной характеристики погребенного в центральной гробнице Толстой Могилы. Объективно по своим параметрам (Мозолевский 1979, с. 152, табл. 4) и некоторым особенностям состава погребального инвентаря (Болтрик 2011, с. 108) Толстая Могила не может быть отнесена к курганам скифских царей. Но обнаружение в могиле такого шедевра как пектораль, несомненной инсигнии, маркирующей высокий статус ее владельца, выделяет этот комплекс из общего ряда. Также необычно и местоположение пекторали в могиле, на дне дромоса перед камерой центрального погребения, получившее в историографии различное толкование (Мачинский 1978, с. 146—148; Мозолевский 1979, с. 159; Тереножкин, Мозолевский 1988, с. 171—175; Степанов 2015, с. 47; Бабенко 2016, с. 11—13). Наиболее удачным и остроумным можно признать объяснение

1. По мнению А. Ю. Алексеева, «мощный слой небольших камней, сохранившийся в противоположном от отдельной могилы... углу склепа» может являться остатками конструкций над первичным погребением (2016, с. 209). Представляется все же маловероятным, что основной склеп перед проведением похорон не очистили от строительного мусора.

А.П. Мошинского, предположившего, что пектораль могла принадлежать несостоявшемуся наследнику Атея, не имевшему права на ношение символа царского достоинства (2002, с. 87).

Принадлежность массивных витых гривен царственным покойникам оттеняют более простые гривны из сопровождающих захоронений. Именно такими были пять золотых (позолоченных) гривен из Чертомлыка, найденных при конюхах, знатных воинах и женском погребении (Алексеев, Мурзин, Ролле 1991, кат. 57, 64, 81, 87, 102) ². То же самое можно сказать и о гривнах из женских погребений боковой гробницы Толстой Могилы (Мозолевский 1979, кат. 187, рис. 119—121) и Куль-Обы ³ (Древности... 1854, III, табл. VIII: 2), являющихся по своему шедеврами, но имеющие жгут иной конструкции.

Таким образом, анализ конструкции жгутов свидетельствует о том, что обе гривны из Куль-Обы, гривна из Солохи и пектораль из Толстой Могилы могут являться продукцией одной мастерской, но к их изготовлению причастны ювелиры двух или трех поколений. Мастер, изготовивший пектораль из Большой Близицы, работал, скорее всего, в другой мастерской. Практически все обнаруженные к настоящему времени в скифских могилах шейные и нагрудные украшения с массивным витым/ложновитым жгутом, изготовленные в мастерских (мастерской?) Боспора, сопровождали погребения аристократов, находящихся на самой вершине власти, что позволяет считать такие гривны (пекторали) одним из надежных маркеров царского достоинства их обладателей.

Благодарности. Во время работы над статьей я постоянно обращался за консультациями и уточнениями к сотрудникам Государственного Эрмитажа — заведующему Отделом археологии Восточной Европы и Сибири А. Ю. Алексееву и научному сотруднику Отдела античного мира А.В. Катцовой, которым выражаю искреннюю признательность.

2. Гривна одного из конюхов (кат. 64) была изготовлена из крученого жгута, но, скорее всего, представляет собой образец работы местного мастера и несравнима по эстетике с роскошными гривнами царей.
3. При этом женская гривна из Куль-Обы изготовлена из золота более высокой пробы и имеет больший — на 3 золотника (12,78 гр) вес (Древности... 1854, I, с. 58).

ЛИТЕРАТУРА

Алексеев, А. Ю. 1987. Заметки по хронологии скифских степных древностей IV в. до н. э. *Советская археология*, 3, с. 28-39.

Алексеев, А. Ю. 2003. *Хронография Европейской Скифии VII—IV веков до н. э.* Санкт-Петербург: Государственный Эрмитаж.

Алексеев, А. Ю. 2012. *Золото скифских царей из собрания Эрмитажа.* Санкт-Петербург: Государственный Эрмитаж.

- Алексеев, А. Ю. 2016. Раннее погребение Куль-Обы и скифские гробницы. В: Зуев, В. Ю., Хршановский, В. А. (ред). *Элита Боспора и Боспорская элитарная культура*. Санкт-Петербург: Палаццо, с. 206-215.
- Алексеев, А. Ю., Мурзин, В. Ю., Ролле, Р. 1991. *Чертомлык. Скифский царский курган IV в. до н. э.* Киев: Наукова думка.
- Артамонов, М. И. 1966. *Сокровища скифских курганов в собрании Государственного Эрмитажа*. Прага: Артия; Ленинград: Советский художник.
- Бабенко, Л. И. 2016. Пан и сюжет пекторали: неслучайные совпадения? *Археологія і давня історія України*, 2, с. 9-26.
- Бабенко, Л. И. 2018а. Конструкция и техника изготовления жгута гривны из Куль-Обы. *Музейні читання*. Київ: Фенікс, с. 30-47.
- Бабенко, Л. И. 2018b. О бордюрах пекторалей из Толстой Могилы и Большой Близницы. *Археологія і давня історія України*, 2, с. 155-163.
- Бабенко, Л. И. 2018с. Пектораль или гривна? (о соответствии термина и морфологии украшения). *Stratum plus*, 3, с. 187-204.
- Бидзиля, В. И., Полин, С. В. 2012. *Скифский царский курган Гайманова Могила*. Киев: Скиф.
- Болтрик, Ю. В. 2011. Элитные курганы как маркеры территориальной структуры Скифии. *Recherches Archéologiques. Nouvelle serie*, 3, с. 101-112.
- Брашинский, И. Б. 1975. Фасосская амфора с клеймом из кургана Куль-Оба. *Сообщения Государственного Эрмитажа*, XL, с. 36-38.
- Виноградов, Ю. А. 2001. Курганы варварской знати V в. до н. э. в районе Боспора Киммерийского. (Опыт интерпретации). *Вестник древней истории*, 4, с. 77-87.
- Виноградов, Ю. А. 2012. *Страницы истории боспорской археологии. Эпоха Императорской археологической комиссии (1859—1917)*. Симферополь; Керчь. Боспорские исследования, XXVII.
- Виноградов, Ю. А. 2017. Культура боспорской элиты при Спартокидах. *Боспорские исследования*, XXXIV, с. 112-223.
- Гречко, Д. С. 2015. Об особых видах погребений у населения восточноевропейской Лесостепи VII—IV вв. до н. э. *Древности 2014—2015*, 13, с. 181-200.
- Древности... 1854. *Древности Боспора Киммерийского, хранящиеся в императорском музее Эрмитажа*. Санкт-Петербург, I, III.
- Дюбрьюкс, П. 2010. *Собрание сочинений*. Санкт-Петербург: Коло, I: Тексты.
- Калашник, Ю. П. 2014. *Греческое золото в собрании Эрмитажа: Памятники античного ювелирного искусства из Северного Причерноморья*. Санкт-Петербург: Государственный Эрмитаж.
- Копейкина, Л. В. 1986. Золотые бляшки из кургана Куль-Оба. В: Грач, Н. Л. (ред.). *Античная торевтика*. Ленинград: Государственный Эрмитаж, с. 28-63.
- Королькова, Е. Ф. 2006. *Властители степей*. Санкт-Петербург: Государственный Эрмитаж.
- Манцевич, А. П. 1949. К вопросу о торевтике в скифскую эпоху. *Вестник древней истории*, 2, с. 196-220.
- Манцевич, А. П. 1969а. Бронзовые пластины из Второго Мастюгинского кургана. *Археологический сборник Государственного Эрмитажа*, 11, с. 104-113.
- Манцевич, А. П. 1969b. Парадный меч из кургана Солоха. В: Златковская, Т. Д., Мелюкова, А. И. (ред.). *Древние фракийцы в Северном Причерноморье*. Москва: Наука, с. 96-118. Материалы и исследования по археологии СССР, 150.
- Манцевич, А. П. 1987. *Курган Солоха. Публикация одной коллекции*. Ленинград: Искусство.
- Мачинский, Д. А. 1980. Пектораль из Толстой Могилы и великие женские божества Скифии. В: Луконин, В. Г. (ред.). *Культура Востока: Древность и раннее средневековье*. Ленинград: Аврора, с. 131-150.
- Мещеряков, Д. В., Фёдоров, В. К., Яблонский, Л. Т. 2006. Старая коллекция находок из Прохоровки в свете новейших археологических исследований. *Российская археология*, 1, с. 106-117.
- Мозолева, Б. М. 1979. *Товста Могила*. Київ: Наукова думка.
- Мозолевский, Б. Н., Полин, С. В. 2005. *Курганы скифского Герроса IV в. до н. э. (Бабина, Водяна и Соболева могилы)*. Киев: Стилоос.
- Монахов, С. Ю. 1999. *Греческие амфоры в Причерноморье: комплексы керамической тары*. Саратов: Саратовский университет.
- Мошинский, А. П. 2002. Золотое руно как символ царской власти. *Донская археология*, 1—2, с. 84-88.
- Ольховский, В. С., Евдокимов, Г. Л. 1994. *Скифские изваяния VII—III вв. до н. э.* Москва.
- Ольховский, В. С. 2005. *Монументальная скульптура населения западной части евразийских степей эпохи раннего железа*. Москва: Наука.
- Онайко, Н. А. 1970. *Античный импорт в Приднепровье и Побужье в IV—III вв. до н. э.* Москва: Наука. Свод археологических источников, Д 1—27.
- Петренко, В. Г. 1978. *Украшения Скифии VII—III вв. до н. э.* Москва: Наука. Свод археологических источников, Д 4—5.
- Полидович, Ю. Б. 2006. Пектораль — символ жизни и смерти. *Журнал о металле*, 3—4 (9), с. 82-85.
- Полин, С. В. 2014. *Скифский Золотобалковский курганный могильник V—IV вв. до н. э. на Херсонщине*. Киев: Олег Филок.
- Рудольф, В. 1993. Большая пектораль из Толстой Могилы: работа «чертомлыцкого мастера» и его школы. *Археологические вести*, 2, с. 85-90.
- Русяева, М. 2008. Образотворче і вжиткове мистецтво. В: Скрипник, Г., Михайлова, Р., Забашта, Р. (ред.). *Історія українського мистецтва*. Київ: ІМФЕ ім. М. Т. Рильського НАН України, 1: Мистецтво первісної доби та стародавнього світу, с. 380-565.
- Савостина, Е. А. 1999. Греческая торевтика на скифские темы: заметки о стиле скульптурного декора. В: Вахтина, М. Ю. (ред.). *Боспорский феномен: греческая культура на периферии античного мира*. Санкт-Петербург, с. 199-204.
- Степанов, М. В. 2015. *Скифский хтонический миф и его отражение в погребальном обряде*. Киев: Олег Филок.
- Тереножкин, А. И., Мозолевский, Б. Н. 1988. *Мелитопольский курган*. Киев: Наукова думка.
- Трейстер, М. Ю. 2010. Ювелирное дело и торевтика. В: Бонгард-Левин, Г. М., Кузнецов, В. Д. (ред.). *Античное наследие Кубани*. Москва: Наука, 2, с. 534-597.
- Уильямс, Д., Огден, Д. 1995. *Греческое золото. Ювелирное искусство классической эпохи V—IV века до н. э.* Санкт-Петербург: Славия.
- Федосеев, Н. Ф. 2011. Эллиническое и варварское в погребении кургана Куль-оба. *Боспорские чтения*, XII: Боспор Киммерийский и варварский мир в период античности и средневековья. Взаимовлияние культур, с. 377-385.

Федосеев, Н. Ф. 2016. Куль-Оба: погребальный комплекс боспорских царей. Скифское или фракийское влияние? В: Зуев, В. Ю., Хршановский, В. А. (ред.). *Элита Боспора и Боспорская элитарная культура*. Санкт-Петербург: Палаццо, с. 215-223.

Черняков, І. Т., Підвисоцька, О. П. 1998. Технологія виробництва джгутів каркасу пекторалі з Товстої Могили. *Музейні читання*, с. 112-121.

Черняков, І. Т., Підвисоцька, О. П. 2000. Уточнення технології джгутів пекторалі з Товстої Могили (за даними рентгенограмми). В: Арустамян, Ж. Г. (ред.). *Музейні читання*. Київ: ІІІ, ЛТД, с. 14-16.

Яковенко, Э. В. 1972. Курган на Темир-Горе. *Советская археология*, 3, с. 259-267.

Яковенко, Э. В. 1977. Погребение богатой скифянки на Темир-Горе. В: Тереножкин, А. И. (ред.). *Скифы и сарматы*. Киев: Наукова думка, с. 140-145.

Alexander Mosaic. Режим доступу: https://en.wikipedia.org/wiki/Alexander_Mosaic#/media/File:Darius_close_up.JPG (Дата звернення 15 січня 2019).

Dally, O. 2007. Skythische und graeco-skythische bildelemente im Nördlichen Schwarzmeerraum. In: Parzinger, H. (ed.). *Im Zeichen des goldenen Greifen. Königsgräber der Skythen*. München; Berlin; London; New York: Prestel, S. 291-298.

From the Lands... 1957. *From the Lands of the Scythians: Ancient Treasures from the Museums of the U.S.S.R., 3000 BC—100 BC*. New York: Metropolitan Museum of Art. The Metropolitan Museum of Art Bulletin, XXXII, 5.

Greifenhagen, A. 1970. *Schmuckarbeiten in Edelmetall*. Berlin: Mann, I.

Jacobson, E. 1995. *The Art of the Scythians: the interpenetration of cultures at the edge of the Hellenic world*. Leiden; New York; Köln: E. J. Brill. Handbuch der Orientalistik, 2.

Karabelnik-Matta, M. (ed.). 1993. *Aus den Schatzkammern Eurasiens. Meisterwerke antiker Kunst. Katalog zur Ausstellung 29. Jan.—2. Mai 1993*. Zürich: Kunsthaus.

Piotrovsky, B., Galanina, L., Grach, N. 1986. *Scythian Art. The legacy of the Scythian world: mid- 7th to 3rd century BC*. Leningrad: Aurora.

Schiltz, V. 1994. *Die Skythen und andere Steppevölker. 8. Jahrhundert v. Chr. bis 1. Jahrhundert n. Chr.* München: C. H. Beck.

Themelis, P. 2003. Macedonian dedications on the Akropolis. In: Palagia, O., Tracy, S. V. (ed.). *The Macedonians in Athens, 322—229 BC.: Proceedings of an International Conference held at the University of Athens, May 24—26, 2001*. Oxford: Oxbow, p. 162-172.

Treister, M. 2005. Masters and Workshops of the Jewellery and Toreutics from Fourth-Century Scythian Burial-Mounds. In: Braund, D. (ed.). *Scythians and Greeks. Cultural Interactions in Scythia, Athens and the Early Roman Empire (sixth century BC — first century AD)*. Exeter: University of Exeter Press, p. 56-63, 190-194.

Williams, D. 1998. Identifying Greek Jewelers Goldsmiths. In: Williams, D. (ed.). *The Art of the Greek Goldsmith*. London: British Museum, p. 99-104.

REFERENCES

Alekseev, A. Iu. 1987. Zametki po khronologii skifskikh stepnykh drevnostei IV v. do n. e. *Sovetskaia arkheologiya*, 3, s. 28-39.

Alekseev, A. Iu. 2003. *Khronografiia Evropeiskoi Skifii VII—IV vekov do n. e.* Sankt-Peterburg: Gosudarstvennyy Ermitazh.

Alekseev, A. Iu. 2012. *Zoloto skifskikh tsarei iz sobraniia Ermitazha*. Sankt-Peterburg: Gosudarstvennyy Ermitazh.

Alekseev, A. Iu. 2016. Rannee pogrebenie Kul-Oby i skifskie grobnitsy. In: Zuev, V. Iu., Khrshanovskii, V. A. (ed.). *Elita Bospora i Bosporskaia elitarnaia kultura*. Sankt-Peterburg: Palatstvo, s. 206-215.

Alekseev, A. Iu., Murzin, V. Iu., Rolle, R. 1991. *Chertomlyk. Skifskii tsarskii kurgan IV v. do n. e.* Kiev: Naukova dumka.

Artamonov, M. I. 1966. *Sokrovishcha skifskikh kurganov v sobranii Gosudarstvennogo Ermitazha*. Praga: Artia; Leningrad: Sovetskii khudozhnik.

Babenko, L. I. 2016. Pan i suzhet pektoralі: nesluchainye sovpadeniia? *Arkheologia i davnia istoria Ukrainy*, 2, s. 9-26.

Babenko, L. I. 2018a. Konstruktsiia i tekhnika izgotovleniia zhguta grivny iz Kul-Oby. *Muzeini chytannia*. Kyiv: Feniks, s. 30-47.

Babenko, L. I. 2018b. O bordiurakh pektoralі iz Tolstoi Mogily i Bolshoi Bliznitsy. *Arkheologia i davnia istoria Ukrainy*, 2, s. 155-163.

Babenko, L. I. 2018c. Pektoral ili grivna? (o sootvetstviі termina i morfologii ukrasheniia). *Stratum plus*, 3, s. 187-204.

Bidzilia, V. I., Polin, S. V. 2012. *Skifskii tsarskii kurgan Gaimanova Mogila*. Kiev: Skif.

Boltrik, Iu. V. 2011. Elitnye kurgany kak markery territorialnoi struktury Skifii. *Recherches Archéologiques. Nouvelle serie*, 3, s. 101-112.

Brashinskii, I. B. 1975. Fasoskaia amfora s kleimom iz kurgana Kul-Oba. *Soobshcheniia Gosudarstvennogo Ermitazha*, XL, s. 36-38.

Vinogradov, Iu. A. 2001. Kurgany varvarskoi znati V v. do n. e. v raione Bospora Kimmeriiskogo. (Opyt interpretatsii). *Vestnik drevnei istorii*, 4, s. 77-87.

Vinogradov, Iu. A. 2012. *Stranitsy istorii bosporskoі arkheologii. Epokha Imperatorskoі arkheologicheskoi komissii (1859—1917)*. Simferopol; Kerch. Bosporskie issledovaniia, XXVII.

Vinogradov, Iu. A. 2017. Kultura bosporskoі elity pri Spartokidakh. *Bosporskie issledovaniia*, XXXIV, s. 112-223.

Grechko, D. S. 2015. Ob osobykh vidakh pogrebenii u naseleniia vostochnoevropеiskoi Lesostepi VII—IV vv. do n. e. *Drevnosti 2014—2015*, 13, s. 181-200.

Drevnosti... 1854. *Drevnosti Bospora Kimmeriiskogo, khраниashchiesia v imperatorskom muzee Ermitazha*. III. Sankt-Peterburg, I.

Diubriuks, P. 2010. *Sobranie sochinenii*. Sankt-Peterburg: Kolo, I: Teksty.

Kalashnik, Iu. P. 2014. *Grecheskoe zoloto v sobranii Ermitazha: Pamiatniki antichnogo iuvelirnogo iskusstva iz Severnogo Prichernomoria*. Sankt-Peterburg: Gosudarstvennyy Ermitazh.

Kopeikina, L. V. 1986. Zolotyе bliashki iz kurgana Kul-Oba. In: Grach, N. L. (ed.). *Antichnaia torevtika*. Leningrad: Gosudarstvennyy Ermitazh, s. 28-63.

Korolkova, E. F. 2006. *Vlastiteli stepei*. Sankt-Peterburg: Gosudarstvennyy Ermitazh.

Mantsevich, A. P. 1949. K voprosu o torevtike v skifskuiu epokhu. *Vestnik drevnei istorii*, 2, s. 196-220.

Mantsevich, A. P. 1969a. Bronzovye plastiny iz Vtorogo Mastiuginskogo kurgana. *Arkheologicheskii sbornik Gosudarstvennogo Ermitazha*, 11, s. 104-113.

Mantsevich, A. P. 1969b. Paradnyi mech iz kurgana Solokha. In: Zlatkovskaia, T. D., Meliukova, A. I. (eds.). *Drevnie frakiitsy v Severnom Prichernomorie*. Moskva: Nauka, s. 96-118. Materialy i issledovaniia po arkheologii SSSR, 150.

Mantsevich, A. P. 1987. *Kurgan Solokha. Publikatsiia odnoi kollektzii*. Leningrad: Iskusstvo.

Machinskii, D. A. 1980. Pektoral iz Tolstoi Mogily i velikiе zhenskіe bozhestva Skifii. In: Lukonin, V. G. (ed.). *Kultura Vostoka. Drevnost i rannee srednevekove*. Leningrad: Avrora, s. 131-150.

Meshcheriakov, D. V., Fedorov, V. K., Iablonskii, L. T. 2006. Staraia kollektziia nakhodok iz Prokhorovki v svete noveishikh arkheologicheskikh issledovaniі. *Rossiiskaia arkheologiya*, 1, s. 106-117.

Mozolevskiy, B. M. 1979. *Tovsta Mohyla*. Kyiv: Naukova dumka.

Mozolevskii, B. N., Polin, S. V. 2005. *Kurgany skifskogo Gerrosa IV v. do n. e. (Babina, Vodiana i Soboleva mogily)*. Kiev: Stilos.

- Monakhov, S. Iu. 1999. *Grecheskie amfory v Prichernomore: komplekсы keramicheskoi tary*. Saratov: Saratovskij universitet.
- Moshinskii, A. P. 2002. Zolotoe runo kak simbol tsarskoi vlasti. *Donskaia arkhologia*, 1—2, s. 84-88.
- Olkhovskii, V. C., Evdokimov, G. L. 1994. *Skifskie izvaziia VII—III vv. do n. e.* Moskva.
- Olkhovskii, V. C. 2005. *Monumentalnaia skulptura nasele- niia zapadnoi chasti evraziiskikh stepei epokhi rannego zhele- za*. Moskva: Nauka.
- Onaiko, N. A. 1970. *Antichnyi import v Pridneprove i Pobuzhe v IV—III vv. do n. e.* Moskva: Nauka. Svod arkhelo- gicheskikh istochnikov, D 1—27.
- Petrenko, V. G. 1978. *Ukrasheniia Skifi VII—III vv. do n. e.* Moskva: Nauka. Svod arkhelogicheskikh istochnikov, D 4—5.
- Polidovich, Iu. B. 2006. Pektoral — simbol zhizni i smerti. *Zhurnal o metalle*, 3—4 (9), s. 82-85.
- Polin, S. V. 2014. *Skifskii Zolotobalkovskii kurgannyi mogilnik V—IV vv. do n. e. na Khersonshchine*. Kiev: Oleg Filiuk.
- Rudolf, V. 1993. Bolshaia pektoral iz Tolstoi Mogily: rabota «chertomlytskogo mastera» i ego shkoly. *Arkheologicheskie vesti*, 2, s. 85-90.
- Rusiaieva, M. 2008. Obrazotvorche i vzhytkovye mystet- stvo. In: Skrypyuk, H., Mykhailova, R., Zabashta, R. (eds.). *Istoriia ukrainskoho mystetstva*. T. 1: Mystetstvo pervisnoi doby ta starodavnogo svitu. Kyiv: IMFE im. M. T. Rylskoho NAN Ukrainy, s. 380-565.
- Savostina, E. A. 1999. Grecheskaia torevtika na skifskie temy: zametki o stile skulpturnogo dekora. In: Vakhtina, M. Iu. (ed.). *Bosporskii fenomen: grecheskaia kultura na perif- erii antichnogo mira*. Sankt-Peterburg, s. 199-204.
- Stepanov, M. V. 2015. *Skifskii khthonicheskii mif i ego otrazhenie v pogrebalnom obriade*. Kiev: Oleg Filiuk.
- Terenozhkin, A. I., Mozolevskii, B. N. 1988. *Melitopolskii kurgan*. Kiev: Naukova dumka.
- Treister, M. Iu. 2010. Iuvelirnoe delo i torevtika. In: Bon- gard-Levin, G. M., Kuznetsov, V. D. (ed.). *Antichnoe nasledie Kubani*. Moskva: Nauka, 2, s. 534-597.
- Uiliams, D., Ogdan, D. 1995. *Grecheskoe zoloto. Iuvelirnoe iskusstvo klassicheskoi epokhi. V—IV veka do n. e.* Sankt-Pe- terburg: Slaviia.
- Fedoseev, N. F. 2011. Ellinskoe i varvarkoe v pogrebenii kurgana Kul-oba. *Bosporskie chteniia*, XII: Bospor Kimmeri- iskii i varvarkii mir v period antichnosti i srednevekovia. Vzaimovliianie kultur, s. 377-385.
- Fedoseev, N. F. 2016. Kul-Oba: pogrebalnyi kompleks bosporskikh tsarei. Skifskoe ili frakiiskoe vliianie? In: Zuev, V. Iu., Khrshanovskii, V. A. (ed.). *Elita Bospora i Bospor- skaia elitarnaia kultura*. Sankt-Peterburg: Palatstvo, s. 215-223.
- Cherniakov, I. T., Pidvysotska, O. P. 1998. Tekhnolohiia vyrobnytstva dzhhutiv karkasu pektoralu z Tovstoi Mohyly. *Muzeini chytannia*, s. 112-121.
- Cherniakov, I. T., Pidvysotska, O. P. 2000. Utochneniia tekhnolohii dzhhutiv pektoralu z Tovstoi Mohyly (za danymy renthenohrammy). In: Arustamian, Zh. H. (ed.). *Muzeini chy- tannia*. Kyiv: III, Ltd, s. 14-16.
- Iakovenko, E. V. 1972. Kurgan na Temir-Gore. *Sovetskaia arkhologia*, 3, s. 259-267.
- Iakovenko, E. V. 1977. Pogrebenie bogatoi skifiianki na Temir-Gore. In: Terenozhkin, A. I. (ed.). *Skify i sarmaty*. Kiev: Naukova dumka, s. 140-145.
- Alexander Mosaic*. Rezhym dostupu: https://en.wikipedia.org/wiki/Alexander_Mosaic#/media/File:Darius_close_up.JPG (Data zvernennia 15 sichnia 2019).
- Dally, O. 2007. Skythische und graeco-skythische bildele- mente im Nördlichen Schwarzmeerraum. In: Parzinger, H. (ed.). *Im Zeichen des goldenen Greifen. Königsgräber der Sky- then*. München; Berlin; London; New York: Prestel, S. 291-298.
- From the Lands... 1957. *From the Lands of the Scythi- ans: Ancient Treasures from the Museums of the U.S.S.R., 3000 BC—100 BC*. New York: Metropolitan Museum of Art. The Metropolitan Museum of Art Bulletin, XXXII, 5.
- Greifenhagen, A. 1970. *Schmuckarbeiten in Edelmetall*. Berlin: Mann, I.
- Jacobson, E. 1995. *The Art of the Scythians: the interpen- etration of cultures at the edge of the Hellenic world*. Leiden; New York; Köln: E. J. Brill. Handbuch der Orientalistik, 2.
- Karabelnik-Matta, M. (ed.). 1993. *Aus den Schatzkammern Eurasiens. Meisterwerke antiker Kunst. Katalog zur Ausstel- lung 29. Jan.—2. Mai 1993*. Zürich: Kunsthaus.
- Piotrovsky, B., Galanina, L., Grach, N. 1986. *Scythian Art. The legacy of the Scythian world: mid- 7th to 3rd century BC*. Leningrad: Aurora.
- Schiltz, V. 1994. *Die Skythen und andere Steppenvölker. 8. Jahrhundert v. Chr. bis 1. Jahrhundert n. Chr.* München: C. H. Beck.
- Themelis, P. 2003. Macedonian dedications on the Akropo- lis. In: Palagia, O., Tracy, S. V. (ed.). *The Macedonians in Athens, 322—229 BC.: Proceedings of an International Confe- rence held at the University of Athens, May 24—26, 2001*. Oxford: Oxbow, p. 162-172.
- Treister, M. 2005. Masters and Workshops of the Jewellery and Toreutics from Fourth-Century Scythian Burial-Mounds. In: Braund, D. (ed.). *Scythians and Greeks. Cultural Interac- tions in Scythia, Athens and the Early Roman Empire (sixth century BC — first century AD)*. Exeter: University of Exeter Press, p. 56-63, 190-194.
- Williams, D. 1998. Identifying Greek Jewelers Goldsmiths. In: Williams, D. (ed.). *The Art of the Greek Goldsmith*. London: British Museum, p. 99-104.

L. I. Babenko

TWISTED AND FALSE-TWISTED TORQUES FROM THE BOSPORAN TOREUTIC WORKSHOPS

For now five neck or pectoral ornamentals are known that have twisted or falsely twisted binders, which were made in the workshops of the Bospor jewelers. The binders construction is represented by three types which are different in their structure. The torque from the primary burial Kul-Oba is related to the first type. Its binder consisted of the twisted bronze pivot covered by a thin golden sheet, which followed the binder shape. The binders of the ornamentals of the second type represent a hollow pipe, which relief imitated the six round pivots spiral twisting (the torque from Solokha, the pectoral from the Tolstaya Mogila). The ornamentals of the third type have a binder that is made of twisted pipes or wires (the torque from the Kul-Oba, the pectoral from the Bolshaya Blyznitsa).

The first four ornamentals can be the products of the same workshop, and they can be made by the jewelers of two or three generations. The craftsman who made the pectoral from the Bolshaya Blyznitsa was most likely working in another workshop.

On the basis of the burial context, the torques (pectorals) with a massive twisted/false twisted binder can be considered as one of the markers of royal dignity of its owner.

Keywords: Scythians, torque, pectoral, Solokha, Kul-Oba, Tolstaya Mogila, Bolshaya Blyznitsa.

Одержано 27.01.2019.

БАБЕНКО Леонід Іванович, старший науковий співробітник, Харківський історичний музей імені М. Ф. Сумцова, вул. Університетська, 5, Харків-61003, Україна, babenkolnd@gmail.com.

BABENKO Leonid Ivanovich, Senior Researcher, M. F. Sumtsov Kharkiv Historical Museum, Universytetska str. 5, Kharkiv, 61003, Ukraine, babenkolnd@gmail.com.