



АРХЕОЛОГІЯ

НАУКОВИЙ ЖУРНАЛ – ЗАСНОВАНИЙ У 1947 Р.
ВИДАЄТЬСЯ ЩОКВАРТАЛЬНО

КИЇВ • 2 • 2020

Головний редактор

ЧАБАЙ В. П., член-кореспондент НАН України, Інститут археології НАН України

Заступник головного редактора

ТОЛОЧКО П. П., академік НАН України, Інститут археології НАН України

Відповідальний секретар

ГАВРИЛЮК Н. О., доктор історичних наук, Інститут археології НАН України

Редакційна колегія

БОЛТРИК Ю. В., кандидат історичних наук, Інститут археології НАН України

БОРОФФКА Н., доктор хаб., Німецький археологічний інститут, ФРН

БРАУНД Д., професор, доктор хаб., Університет Екзетера, Великобританія

БРУЯКО І. В., доктор історичних наук, Одеський археологічний музей НАН України

БУЙСЬКИХ А. В., доктор історичних наук, Інститут археології НАН України

ДЖІНДЖАН Ф., професор, доктор хаб., почесний професор університету Париж 1 Пантеон Сорбонна, Франція

ЗАЛІЗНЯК Л. А., професор, доктор історичних наук, Національний університет «Києво-Могилянська академія»

ІВАКІН В. Г., кандидат історичних наук, Інститут археології НАН України

ІВАНЧИК А. І., член-кореспондент РАН та Франції, Національний центр наукових досліджень, Франція

КАЙЗЕР Е., професор, доктор хаб., Вільний університет Берліну, ФРН

КОРВІН-ПІОТРОВСЬКИЙ О. Г., кандидат історичних наук, Інститут археології НАН України

МОЦЯ О. П., член-кореспондент НАН України, Інститут археології НАН України

ОТРОЩЕНКО В. В., професор, доктор історичних наук, Національний університет «Києво-Могилянська академія»

ПЕТРАУСКАС О. В., кандидат історичних наук, Інститут археології НАН України

ПОТЄХІНА І. Д., кандидат історичних наук, Інститут археології НАН України

СКОРИЙ С. А., професор, доктор історичних наук, Інститут археології НАН України

ФОРНАСЬЕ Й., професор, доктор, Гете університет Франкфурта-на-Майні, ФРН

ХОХОРОВСКИ Я., професор, доктор хаб., Інститут археології Ягеллонського університету, Польща



ARHEOLOGIA

SCIENTIFIC JOURNAL – FOUNDED IN 1947

FREQUENCY: QUARTERLY

KYIV • 2•2020

Editor-in-Chief

CHABAI V. P., Corresponding Member of the NAS of Ukraine, Institute of Archaeology of the National Academy of Sciences of Ukraine

Deputy editor-in-Chief

TOLOCHKO P. P., Academician of the NAS of Ukraine, Institute of Archaeology of the National Academy of Sciences of Ukraine

Executive Secretary

GAVRYLYUK N. O., DSc in History, Institute of Archaeology of the NAS of Ukraine

Editorial Board

BOLTRYK Yu. V., PhD in History, Institute of Archaeology of the NAS of Ukraine

BOROFFKA N., Professor, Dr. Hab., German Archaeological Institute, Germany

BRAUND D., Professor, Dr. Hab., University of Exeter, UK

BRUIAKO I. V., DSc in History, Odessa Archaeological Museum of the NAS of Ukraine

BUISKIKH A. V., DSc in History, Institute of Archaeology of the NAS of Ukraine

CHOCHOROWSKI J., Professor, Dr. Hab., Institute of Archaeology of Jagiellonian University, Poland

DJINDJIAN F., Professor, Dr. Hab., Professor of the University of Paris 1 Pantheon Sorbonne, France

IVAKIN V. G., PhD in History, Institute of Archaeology of the NAS of Ukraine

IVANCHIK A. I., Corresponding Member of the Russian Academy of Sciences, National Center for Scientific Research of France

FORNASIER J., Professor, Doctor, Goethe University Frankfurt am Main, Germany

KAIZER E., Professor, Dr. Hab., Free University of Berlin, Germany

KORVIN-PIOTROVSKYI O. G., PhD in History, Institute of Archaeology of the NAS of Ukraine

MOTSIA O. P., Corresponding Member of the NAS of Ukraine, Institute of Archaeology of the NAS of Ukraine

OTROSHCHENKO V. V., Professor, DSc in History, National University of Kyiv-Mohyla Academy

PETRAUSKAS O. V., PhD in History, Institute of Archaeology of the NAS of Ukraine

POTEKHINA I. D., PhD in History, Institute of Archaeology of the NAS of Ukraine

SKORYI S. A., Professor, DSc in History, Institute of Archaeology of the NAS of Ukraine

ZALIZNYAK L. L., Professor, DSc in History, National University of Kyiv-Mohyla Academy

ЗМІСТ



Статті

- ЧАБАЙ В. П., СТУПАК Д. В., ВЕСЕЛЬСЬКИЙ А. П., ДУДНИК Д. В. Культурно-хронологічна варіабельність епігравету Середнього Подніпров'я
- КРИЖИЦЬКИЙ С. Д. †, ШЕІН С. С., БУЙСЬКИХ А. В. Реєстр нерухомих пам'яток Верхнього міста Ольвії: досвід наукової паспортизації
- ВАКУЛЕНКО Л. В. Пізньолатенський період на території Прикарпаття
- МОЦЯ О. П. Київська Русь: деякі регіональні особливості державотворення й етнічного розвитку



Публікації археологічного матеріалу

- КЛОЧКО Д. Д. On One of the Weapon Types of Cimmerian Time
- ЧЕЧУЛІНА І. О. Аттична чорнолакова кераміка з Ольвії в зібранні Археологічного музею ІА НАН України
- АКСЬОНОВ В. С. Амулети з пазурів хижих птахів катакомб Верхньо-Салтівського могильника
- СКОРОХОД В. М., БЛАЖЧЕК Д. Дослідження Шестовицьких курганів



Київські старожитності

- ІВАКІН Г. Ю. †, БІБІКОВ Д. В., ІВАКІН В. Г., БАРАНОВ В. І. Знахідки пломб дрогичинського типу з Києва
- КРИЖАНОВСЬКИЙ В. О. Давньоруський металургійний комплекс у Копиревому Кінці

CONTENTS

Articles

- 5 CHABAIV. P., STUPAK D. V., VESELSKYIA. P., DUDNYK D. V. The Cultural and Chronological Variability of the Epigravettian of the Middle Dnieper Basin
- 32 KRYZHITSKYI S. D. †, SHEIN S. S., BUISKIKH A. V. Registry of Real Estate Monuments of the Upper City of Olbia: Experience of Scientific Passportization
- 42 VAKULENKO L. V. Late La Tène Period in the Territory of Bukovina and Galicia
- 52 MOTSIYA O. P. Kievan Rus: Some Regional Features of State and Ethnic Development

Publication of Archaeological Material

- 62 KLOCHKO D. D. On One of the Weapon Types of Cimmerian Time
- 71 CHECHULINA I. O. Attic Black-Glazed Pottery from the Collection of the Archaeological Museum of the IA NASU
- 84 AKSIONOV V. S. Amulets Made of Birds of Prey Claws from the Verkhni Saltiv Burial Ground Catacombs
- 94 SKOROKHOD V. M., BLASZCZYK D. Studies of Shestovytsia Barrows

Antiquities of Kyiv

- 101 IVAKIN H. Yu. †, BIBIKOV D. V., IVAKIN V. H., BARANOV V. I. Findings of Drohychyn Type Seals in Kyiv
- 118 KRYZHANOVSKYI V. O. Ancient Rus Metallurgical Complex at Kopyriv Kinets



Історія науки

ШЕВЧЕНКО Т. М. Літописець Херсонеса:
до 70-ї річниці з дня народження Віталія Ми-
хайловича Зубаря

133

History of Science

SHEVCHENKO T. M. Chronicler of Cherso-
nesos: 70 Years since Vitalii Mykhailovych Zubar
was Born

*Рецензії*

МОЦЯ О. П. Рец.: Олег Сухобоков, Світлана
Юренко. Давній Путивль

147

Book Review

MOTSIA O. P. Review: Oleh Sukhobokov,
Svitlana Yurenko. Ancient Putyvl

*Хроніка*

До 60-річчя Богдана Степановича Строченя

150

News Review

To the 60th Anniversary of Bohdan Strotsen

В. С. Аксьонов *

АМУЛЕТИ З ПАЗУРІВ ХИЖИХ ПТАХІВ КАТАКОМБ ВЕРХНЬО-САЛТІВСЬКОГО МОГИЛЬНИКА

До наукового обігу вводиться колекція амулетів з пазурів хижих птахів та їх імітацій із бронзи, що походять із поховальних комплексів ранньосередньовічного Верхньо-Салтівського катакомбного могильника та зберігаються у фондах Харківського історичного музею імені М. Ф. Сумцова.

К л ю ч о в і с л о в а: салтово-маяцька культура, алани, амулети, кігті хижих птахів, культ небесного вогню.

У поховальних пам'ятках аланського населення лісостепового варіанту салтово-маяцької культури доволі часто виявляють різноманітні підвіски-амулети. Як свідчать археологічні матеріали з поховальних пам'яток алан, різні амулети були невід'ємною частиною костюму жінки, яка виконувала функцію домашньої жриці. Наступні за багатством наборів амулетів — поховання дітей, які завжди були під захистом жінок (Албегова 2001, с. 95). У традиційних суспільствах ці дві категорії населення (жінки і діти), у наслідок їх фізичної слабкості, потребували особливого захисту від впливу злих потойбічних сил (Албегова 1995, с. 13).

С. О. Плетньова зазначала, що до найбільш поширеної групи салтівських амулетів належать амулети з кісточок та зубів тварин: просвердлені зуби та п'ясні кісточки лисиці, зуби собаки та вовка, довгі фаланги задніх заячих лапок (Плетнева 1967, с. 172). Такі амулети переважають серед усіх інших амулетів у матеріалах могильників, які відображають дмитрієвсько-нижнелуб'янську та маяцьку поховальні традиції салтово-маяцького населення Подоння (Албегова 2001, с. 94). Для поховань же аланського населення, котрі складають верхньосалтівсько-ютанівську поховальну традицію, більш характерні амулети інших

різновидів: металеві колесоподібні амулети, кільця з пташиними голівками, кільця з потовщеннями, культові скриньки, лунниці, фігурки коней та птахів (Албегова 2001, с. 94). Тому нечисленні амулети з пазурів диких тварин та їх відтворення у кольоровому металі, що походять з катакомбних поховань Верхньо-Салтівського могильника, не можуть залишитися поза нашою увагою.

В археологічній колекції Харківського історичного музею імені М. Ф. Сумцова (ХІМ) зберігаються матеріали з розкопок Старо-Салтівського (1982, 1983 р.), Рубіжанського (1987, 1995 р.), з першої, третьої та четвертої ділянок Верхньо-Салтівського (ВСМ-I, ВСМ-III та ВСМ-IV) (1984—2019 рр.) могильників (понад 300 поховальних комплексів). У цій колекції добре репрезентовані металеві кільцеподібні та солярно-зооморфні підвіски-амулети різних типів, кількість яких на 2014 р. становила 138 екземплярів (Хоружа 2014, с. 288). Натомість, амулети-натуралії з пазурів хижих птахів не такі численні. Вони знайдені в катакомбах 30 і 71 четвертої ділянки Верхньо-Салтівського могильника (ВСМ-IV).

У катакомбі 30 (ВСМ-IV) амулет з пазура хижого птаха з родини яструбиних (рід орла, ймовірно, орла степового)¹ (рис. 1: 1) було знайдено біля ліктьового суглоба лівої руки молодої жінки (поховання 5), кістяк якої розташовувався біля входу до поховальної камери (рис. 2: 1, 2). Небіжчицю супроводжував численний інвентар, що складався з прикрас: сережками зі складною рухомою привіскою; намистом зі скляних, сердолікових та гагатових намистин, серед яких були присутні дві бронзові арабські монети, що були перетворені на підвіски; бронзові дровові браслети (8 екз.); бубонці; дровові спіралеподібні пронизки; два срібних персня зі скляними вставками; сріб-

* АКСЬОНОВ Віктор Степанович — кандидат історичних наук, завідувач відділу археології Харківського історичного музею ім. М. Ф. Сумцова, ORCID 0000-0002-0648-0696, aksyonovviktor@gmail.com

¹ Визначення Вл. Бондаренка, палеозоолога Музею природи Харківського національного університету ім. В. Н. Каразіна.

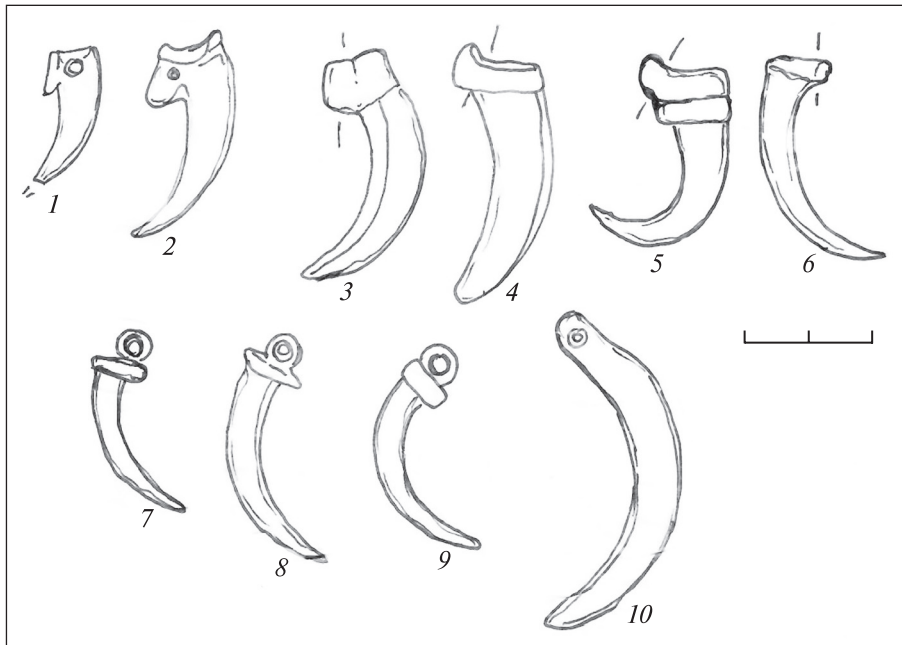


Рис. 1. Амулети з кігтів хижих птахів та їх бронзові імітації з катакомб Верхнього Салтова: 1 — катакомба 30 (ВСМ-IV); 2 — катакомба 71 (ВСМ-IV); 3 — катакомба 96 (ВСМ-IV); 4 — катакомба 37 (ВСМ-IV); 5, 6 — катакомба 36 (ВСМ-I); 7 — катакомба 60 (ВСМ-I); 8 — катакомба 119 (ВСМ-IV); 9 — катакомба 137 (ВСМ-IV); 10 — катакомба 67 (ВСМ-IV)

Fig. 1. Amulets made of birds of prey claws and their bronze imitations from the catacombs of Verkhniy Saltiv. 1 — catacomb 30 (BSM-IV); 2 — catacomb 71 (BSM-IV); 3 — catacomb 96 (BSM-IV); 4 — catacomb 37 (BSM-IV); 5, 6 — catacomb 36 (BSM-I); 7 — catacomb 60 (BSM-I); 8 — catacomb 119 (BSM-IV); 9 — catacomb 137 (BSM-IV); 10 — catacomb 67 (BSM-IV)

ні бляшки та наконечники від ремінців взуття. До складу інвентарю входили: набір з двох залізних ножів та свинцевий обушок від кістена. Поряд з плечовою кісткою правою руки жінки зафіксовано комплекс предметів, який складався з бронзового дзеркала, двох бронзових гудзиків-дзеркалец та намистин зі скла та роговику разом із бронзовими дротовими спіралеподібними пронизками. За елементами поясної гарнітури, що супроводжували небіжчика 4 (рис. 2: 3—13, 16, 17) та прикрасами ремінців взуття (рис. 2: 14, 15), знайденими у катакомбі, цей поховальний комплекс датується межею II/III хронологічних горизонтів салтівських старожитностей, тобто кінцем першої чверті IX ст. (Комар 1999, табл. 4).

Амулет із кігтя хижого птаха родини яструбиних (рід орла, беркут) (рис. 1: 2) у катакомбі 71 ВСМ-IV лежав на підлозі камери серед кісток навмисно зруйнованих у давнину людських кістяків (рис. 3: 1, 2). Знайдені в камері елементи поясної гарнітури (рис. 3: 3—7) та прикраси ременів взуття (рис. 3: 9—12) дозволяють датувати цей поховальний комплекс IV хронологічним горизонтом салтівських ста-

рожитностей (друга половина IX ст.) (Комар 1999, табл. 4).

Обидва амулети з пазурів у катакомбах 30 та 71 ВСМ-IV належать птахам — типовим представникам фауни Східної Європи і, зокрема, Лісостепової та Степової зон Дніпро-Донецького межиріччя (Штегман 1937, с. 163).

Металеві амулети у вигляді пазурів (тип 5 амулетів, за класифікацією С. О. Плетнєвої), на наш погляд, імітують саме пазури хижих птахів, бо кігті хижих денних птахів, у порівнянні з пазурами хижих тварин (рисі, ведмедя, вовка тощо), більш тонкі, гострі, сильніше загнуті, пристосовані для хапання та міцного утримання здобичі (Штегман 1937, с. 16). До того ж такі птахи, як орли, яструби, луні та інші, схопивши здобич, сильно стискають її лапами, простромлюючи її при цьому пазурами, таким чином одночасно задушують та заколюють здобич (Штегман 1937, с. 17). До того ж, лапа у найбільшого представника виду орлиних — беркута — сильніша за лапи усіх інших хижих птахів Палеарктики (Штегман 1937, с. 163). Саме це і сприяло тому, що кігті цих хижих птахів стали використовуватися як амулети.

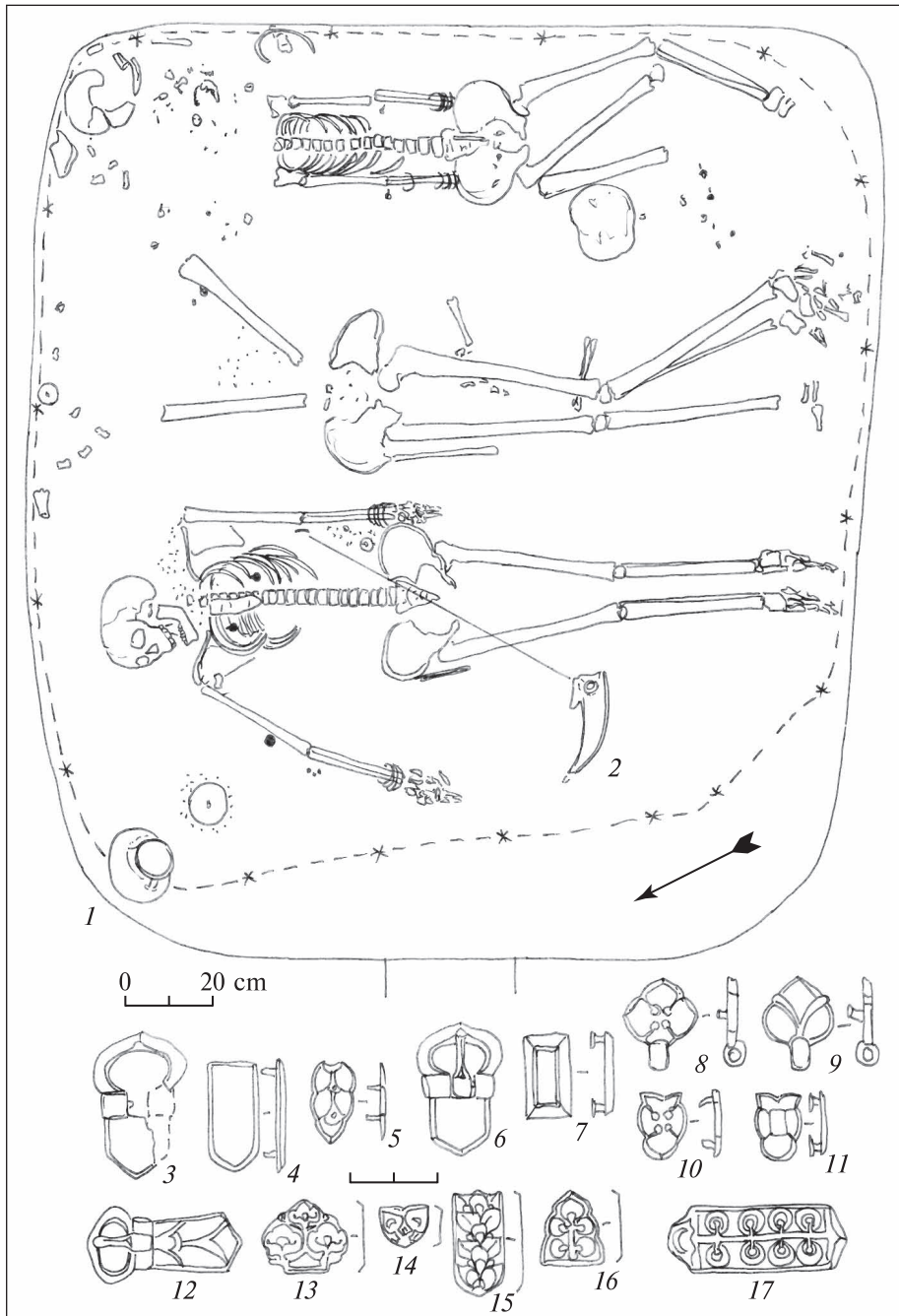


Рис. 2. Катакомба 30 (ВСМ-IV): 1 — план поховальної камери; 2 — амулет із кігтя хижого птаха; 4—13, 16, 17 — елементи поясної гарнітури; 14, 15 — металеві прикраси ремінців взуття

Fig. 2. Catacomb 30 (VSM-IV). 1 — a plan of the burial chamber; 2 — an amulet made of the bird of prey claw; 4—13, 16, 17 — elements of the belt set; 14, 15 — metal adornments of shoe straps

Колекції Харківського історичного музею імені М. Ф. Сумцова налічує 13 металевих амулетів, що імітують кігті хижих птахів. Вони походять із катакомб 15, 36, 60 ВСМ-I, катакомб 13, 37, 67, 96, 99, 119, 137 ВСМ-IV. Найчастіше поховальний комплекс містив тільки одну підвіску у вигляді пазура, і лише у ката-

комбі 36 ВСМ-I їх було дві, а в катакомбі 60 ВСМ-I — три екземпляри.

Ці бронзові підвіски-амулети представлені трьома видами.

Вид 1 — це реалістично виконані в металі імітації вигнутих кігтів хижого птаха (рис. 1: 3—6). Петелька для підвішування амулета пов-

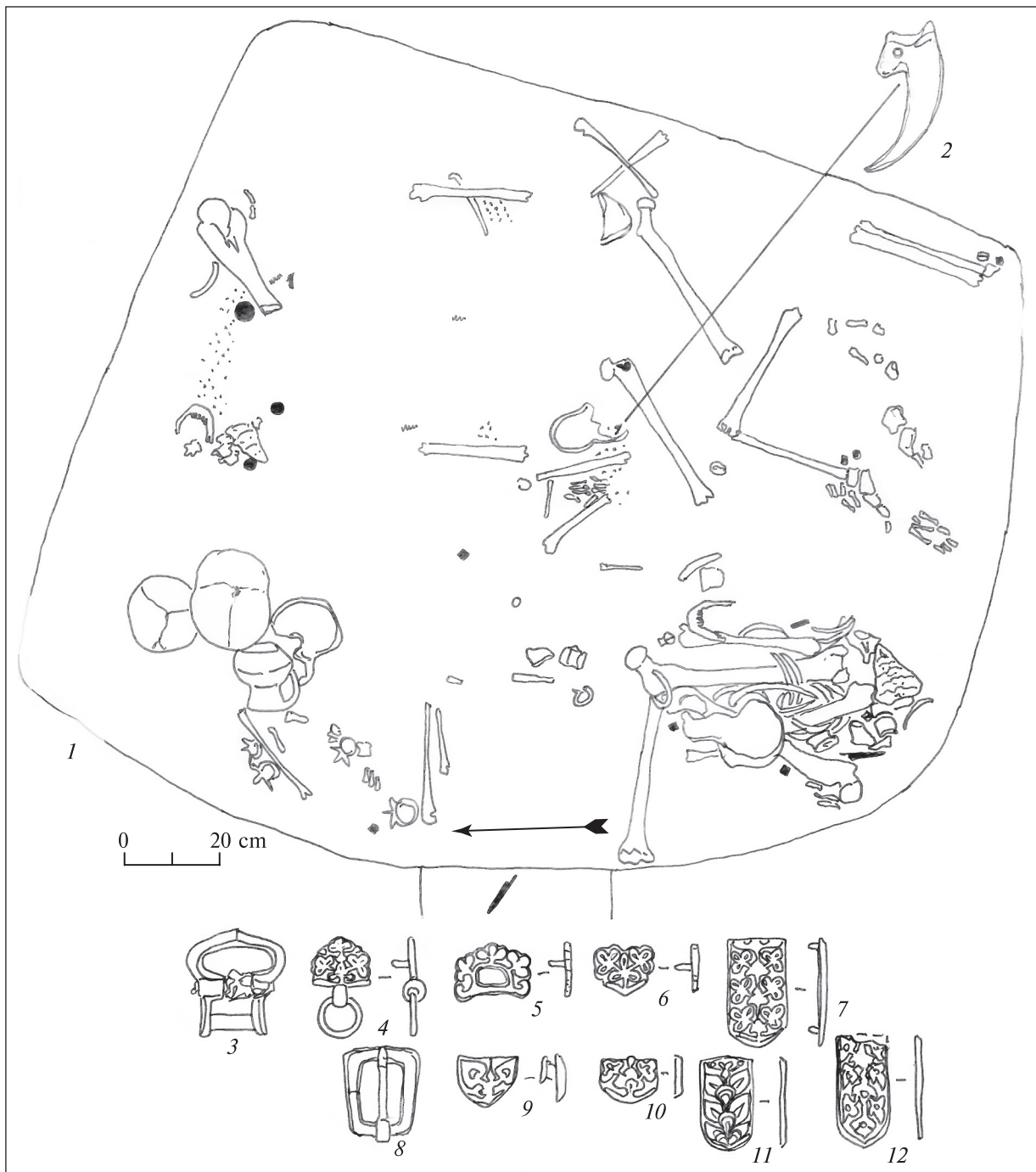


Рис. 3. Катакомба 71 (ВСМ-IV): 1 — план поховальної камери; 2 — амулет із кігтя хижого птаха; 3–7 — елементи поясної гарнітури; 8–12 — металеві елементи від ремінців взуття

Fig. 3. Catacomb no. 71 (BCM-IV). 1 — a plan of the burial chamber; 2 — an amulet made of the bird of prey claw; 3–7 — elements of the belt set; 8–12 — metal adornments of shoe straps

торює форму суглоба в основі пазура та має вертикальну спрямованість. Амулети цього виду представлені в катакомбах 13, 37, 96, 99 ВСМ-IV, 15 ВСМ-I (по одному екземпляру), 36 ВСМ-I (3 вироби). Подібні підвіски-амулети походять з катакомб середини — другої половини IX ст.: 108, 152 Дмитрієвського могильника (Плетнева 1989, рис. 48). Підвіски-амулети

саме цього виду, як предмети хозарського імпорту, відомі на пам'ятках лісового Прикам'я другої половини VIII — першої половини IX ст. (Іванов, Чичко 2016, с. 212, рис. 1: 20, 21).

Вид 2 — підвіски, що повторюють вигнуту форму пазура хижого птаха, петелька для підвішування, що розташована у верхній частині виробу, плоска з горизонтальним отвором

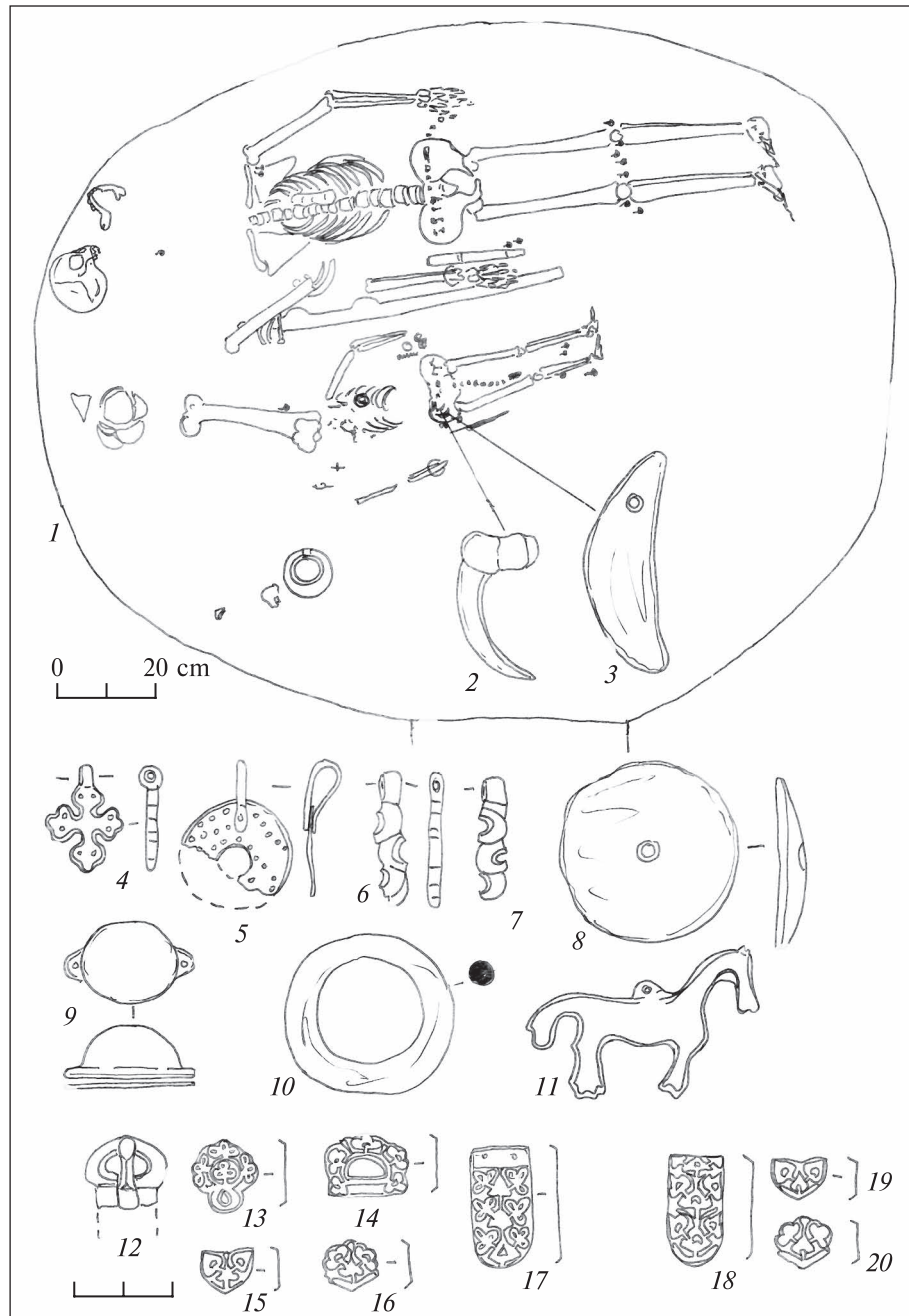


Рис. 4. Катакомба 99 (BCM-IV): 1 — план поховальної камери; 2 — амулет у вигляді кігтя; 3 — амулет з ікла ведмедя; 4 — натільний хрестик; 6—7, 11 — підвіски-амулети; 8 — пряжка-гудзик зі стулки морського молюска; 9 — туалетна скринька; 10 — кільце з кістки; 12—17 — елементи поясної гарнітури; 18—20 — металеві прикраси ремінців взуття

Fig. 4. Catacomb no. 99 (BCM-IV). 1 — a plan of the burial chamber; 2 — an amulet in the shape of a claw; 3 — an amulet made of fang of the bear; 4 — a pectoral cross; 6—7, 11 — amulets-pendants; 8 — a button-buckle made of the valve of a marine mollusk; 9 — a toilet box; 10 — a bone ring; 12—17 — elements of the belt set; 18—20 — metal adornments of shoe straps

та має округлу у перетині форму (рис. 1: 7—9). Підвіски цього типу походять з катакомб 60 BCM-I (2 екз.), 119, 137 BCM-IV (по 1 екз.). Підвіски цього виду знайдено в похованні дитини (дівчинки) 29 Великотіганського могиль-

ника кінця VIII — першої половини IX ст. (Халикова, Халиков 2018, табл. XXIVa: 7).

Вид 3 — підвіска виготовлена з пластини вигнутої серпоподібної форми, один кінець якої загострений, а протилежний — заокру-

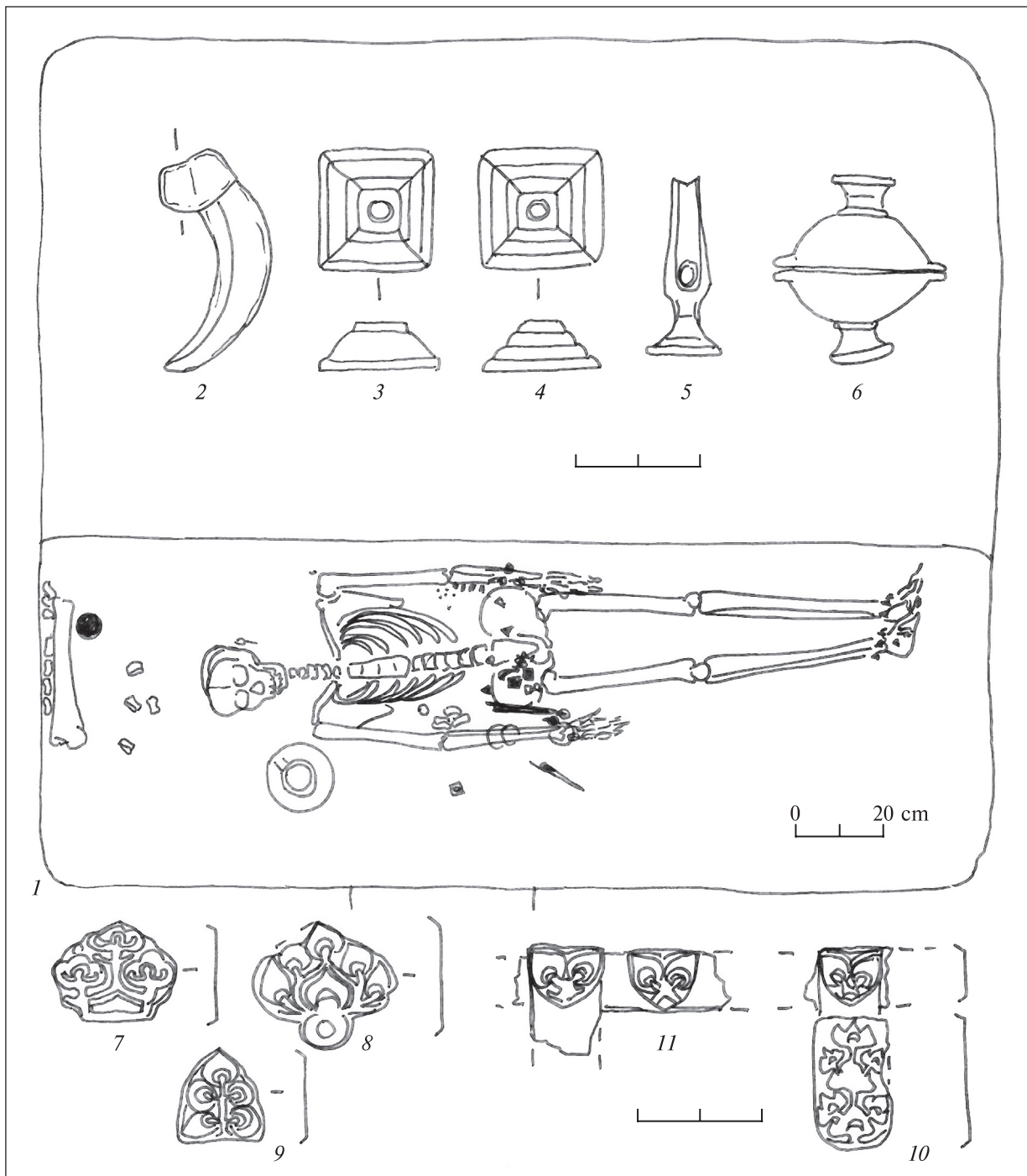


Рис. 5. Катакомба 96 (поховання 4): 1 — план поховальної камери; 2 — амулет у вигляді кігтя; 3, 4 — ворворки; 5 — підвіска-печатка; 6 — туалетна скринька; 7–9 — елементи поясної гарнітури; 10, 11 — металеві прикраси ремінців взуття

Fig. 5. Catacomb no. 96 (burial no. 4). 1 — a plan of the burial chamber; 2 — a claw-shaped amulet; 3, 4 — vorvorkas; 5 — a pendant-signet; 6 — a toilet box; 7–9 — elements of the belt set; 10, 11 — metal adornments of shoe straps

глений з наскрізним отвором для підвішування (рис. 1: 10). Підвіска цього виду знайдена лише в катакомбі 67 ВСМ-IV. Ця підвіска є найбільш примітивним відтворенням пазура хижого птаха.

За матеріалами поясних наборів та прикрас ремінців взуття (рис. 4: 7–10; 5: 12–20), які були

виявлені в зазначених катакомбах Верхнього Салтова з бронзовими підвісками у вигляді пазура, поховальні комплекси датуються серединою IX ст. (кат. 13, 37, 67, 96, 137 ВСМ-IV, 36, 60 ВСМ-I) — другою половиною IX ст. (кат. 15 ВСМ-I, кат. 99, 119, 137 ВСМ-IV) (Аксенов 1998, с. 7; 2010, с. 358; Комар 1999, табл. 4).

Бронзові підвіски-амулету у вигляді кігтя хижого птаха входили до індивідуальних комплексів, що належали переважно підліткам. Лише в катакомбах 96 та 99 ВСМ-IV вони входили до наборів, що належали молодим жінкам. У тих випадках, коли кістяки людей лежали у анатомічному порядку, амулету розташовувалися в районі поясу небіжчика, найчастіше на правій тазовій кістці. Лише в катакомбі 13 ВСМ-IV підвіска-пазур була знайдена в районі грудної клітки похованого підлітка, а в катакомбі 60 ВСМ-I два бронзових пазура знайдено разом з круглою бляшкою-нашивкою на голівну стрічку в районі черепа небіжчика.

За етнографічними даними, у багатьох народів світу для захисту від впливу потойбічних сил на людину, і передусім на дитину, використовувалися різноманітні предмети. Ці предмети виконували подвійну функцію: поперше, вони повинні були захистити людину; по-друге, заручитися підтримкою з боку божественних сил та отримати від них певних якостей (здоров'я, розуму, сили, сміливості, відваги тощо) (Чвирь 1977, с. 96). Для захисту людини від впливу потойбічних сил використовувалися як звичайні побутові предмети із заліза (ножиці для дівчат, ножі для хлопчиків) (Дьяченко 1988, с. 191; Пчелина 1937, с. 94), так і елементи дикої природи: кістки, зуби, кігті, лапи, пір'я тварин та птахів, котрі спершу підвішувалися до колиски, а з часом входили до складу наміста або пришивалися на одяг дітей (Абрамзон 1949, с. 120, 122, рис. 11—17; Борозна 1975, с. 284; Дьяконова 1988, с. 157; Столба 2009, с. 115; Толеубаев 1991, с. 81; Широкова 2002, с. 85). Використання частин тварин у контексті концепції, що частина символізує цілу тварину («pars pro toto»), була спрямована і на отримання конкретних властивостей, що відповідали тій, чи іншій тварині. Так, баран, цап, курка, заєць пов'язувалися з ідеєю родючості; вовк — уособлював хоробрість; лисиця була уособленням розуму та хитрості (Гаджиев 1977, с. 118, 119, 120, 121); з ведмедем пов'язували силу та сміливість (Иванов 1977, с. 88).

Зважаючи на вище сказане, можна припустити, що включення до складу прикрас костюму пазурів хижих птахів або їх імітацій з металу мали мету захистити людей від впливу потойбічних сил та отримання властивостей, притаманних тому чи іншому хижому пташу.

Поховання людей, в яких були знайдені бронзові підвіски-амулету у вигляді пазура, відрізняє досить багатий та різноманітний поховальний інвентар. Самі ж підвіски

супроводжувалися доволі часто іншими амулетами. Особливо показовими є поховальні комплекси, де кістяки людей лежали у анатомічному стані. Так, до комплексу амулетів з поховання хлопчика у катакомбі 99 ВСМ-IV разом з підвіскою-пазуром було виявлено: натільний хрестик кримського типу (рис. 4: 4); дві підвіски-печатки; підвіска солярного типу (рис. 4: 5); два амулету, що пов'язані з місячною символікою (рис. 4: 6, 7); амулет з ікла ведмедя (рис. 4: 3); бронзова підвіска у вигляді коня та бронзова лита туалетна скринька у вигляді черепашки (рис. 4: 9, 11). На поясі у жінки з катакомби 119 разом з бронзовим пазуром була знайдена: прикамська підвіска з протомами коней; підвіска-печатка із зображенням качки; дві підвіски у вигляді грифона; та шість амулетів у вигляді «грифона в колі» (Аксенов 2016, с. 111, рис. 5: 13—17). У катакомбі 96 ВСМ-IV разом з бронзовим пазуром на правому крилі тазу молодої жінки лежали дві бронзові ворворки у вигляді чотирьохгранних пірамід та туалетна скринька у вигляді «самовара» (рис. 5: 3, 4, 6). У катакомбі 15 ВСМ-I у похованні підлітка разом із підвіскою-пазуром знайдено дві хрестоподібні підвіски та прикамська підвіска з протомами коней (Аксенов 1998, рис. 1: 27, 28). Семантика переважної більшості зазначених вище підвісок детально розглянута (Флєрова 2001). При цьому колесо-подібні підвіски-амулету, підвіски з пташиними голівками, амулету у вигляді грифона та вершника на грифоні більшістю дослідників пов'язується з солярним культом (Плетнева 1967, с. 175—176; Ковалевская 1995, с. 132, 144; Флєрова 2001, с. 42, 52—53).

У міфології осетин та інших народів Північного Кавказу такі хижі птахи, як орел, сокіл були доволі популярними образами (Таказов 2014, с. 72; Чибиров 2008, с. 193—194). Це пов'язано з тим, що ці птахи були маркерами верхнього світу, виступаючи символом сонця, небесного вогню (Таказов 2014, с. 102; Голан 1993, с. 101; Флєрова 2001, с. 74). Це дає нам можливість стверджувати, що амулету з пазурів хижих птахів та їх імітації з бронзи у аланського населення Верхнього Салтова також були пов'язані з культом сонця, виступаючи його символом. За спостереженням дослідників, саме птах є домінуючим елементом образного ладу металевих амулетів, які носили жінки та діти Донської Хозарії (Флєрова 2001, с. 74). У цьому контексті цікаво, що герої аланського (нартського) епосу вважалися «дітьми сонця» (Калоев 1997, с. 265—266).

На слов'янських пам'ятках VIII—XI ст. Лісової зони Подоння амулети-натуралії з пазурів хижих птахів не відомі, проте доволі часто зустрічаються підвіски-амулети, що зроблені з кігтів ведмеда та рисі (Винников 2011, с. 91—92, рис. 3: 5—8). Такі амулети більшість дослідників пов'язують із мисливською магією (Флєрова 2001а, с. 111).

Присутність у костюмі аланських підлітків та жінок фертильного віку амулетів з пазурів хижих птахів та їх бронзових імітацій вказує на бажання їх носіїв отримати захист від одного з головних божеств — сонця, символом якого і були птахи. Проте, можливо, що використання цих амулетів мало б забезпечити чудовий зів його власнику, бо саме хижим птахам приписувалася здатність дивитися на сонце без наслідків для очей та видивлятися здобич з великої відстані (Іванов, Топоров 1997, с. 260).

Таким чином, у катакомбах Верхньо-Салтівського могильника, на відміну від інших аланських некрополів регіону, частіше виявляють амулети, що імітують кігті хижих птахів. Це ще раз доводить особливе місце Верхньо-Салтівського археологічного комплексу на теренах північно-західної Хозарії. Датування поховальних комплексів Верхнього Салтова з пазурами хижих птахів та їх бронзовими імітаціями підтверджує думку С. О. Плетньової, що амулети-натуралії з іклів, пазурів та п'яних кісточок тварин у аланського населення лісостепового варіанту салтово-маяцької культури отримали широке розповсюдження з середини IX ст. (Плетнева 1967, с. 176).

Абрамзон, С. М. 1949. Рождение и детство киргизского ребенка. *Сборник Музея антропологии и этнографии*, т. 12. Москва; Ленинград, с. 78-138.

Аксенов, В. С. 1998. Новые находки коньковых подвесок в салтовских захоронениях на Харьковщине. *Finnougrica*, 1 (2), с. 3-12.

Аксёнов, В. С. 2010. Катакомба № 99 Верхне-Салтовского IV могильника (к вопросу распространения христианства среди салтовского населения Подонцовья). *Сугдейский сборник*, IV. Киев; Судак: Горобец, с. 354-364.

Аксенов, В. С. 2016. Катакомба № 119 Верхне-Салтовского IV могильника под Харьковом. *Российская археология*, 4, с. 106-123.

Албегова, З. Х. 1995. К вопросу о религии алан (по амулетам салтово-маяцкой культуры). *Базы данных в археологии*. Москва: б/и, с. 10-33.

Албегова, З. Х. 2001. Палеосоциология аланской религии VII—IX вв. (по материалам амулетов из катакомбных погребений Северного Кавказа и Среднего Дона). *Российская археология*, 2, с. 83-96.

Борозна, Н. Г. 1975. Некоторые материалы об амулетах-украшениях населения Средней Азии. *Доисламские верования и обряды в Средней Азии*. Москва: Наука, с. 281-297.

Винников, А. З. 2011. Костяные амулеты со славянского Животинного городища VIII — начала XI века. *Вестник ВГУ. Серия: история, политология, социология*, 1, с. 87-94.

Гаджиев, Г. А. 1977. Верования лезгин, связанные с животными. *Советская этнография*, 3, с. 117-124.

Голан, А. 1993. *Миф и символ*. Москва: Русслит.

Дьяконова, В. П. 1988. Детство в традиционной культуре тувинцев и теленгиров. *Традиционное воспитание детей у народов Сибири*. Ленинград: Наука, с. 152-185.

Дьяченко, В. И. 1988. Воспитание детей у якутов. *Традиционное воспитание детей у народов Сибири*. Ленинград: Наука, с. 186-205.

Иванов, В. А., Чичко, Т. В. 2016. Хазарский импульс в материальной культуре населения Предуралья второй половины I тыс. н. э. *Степи Восточной Европы в средние века*: Сборник памяти Светланы Александровны Плетневой. Москва: «Авторская книга», с. 210-222.

Иванов, В. В., Топоров, В. Н. 1997. *Орел. Мифы народов мира*, 2. Москва: Большая Российская Энциклопедия, с. 258-260.

Иванов, С. В. 1977. О детских «амулетах» нанайцев. *Сборник Музея антропологии этнографии*, 33, с. 80-89.

Калоев, Б. А. 1997. Осетинская мифология. *Мифы народов мира*, 2. Москва: Большая Российская Энциклопедия, с. 265-266.

Ковалевская, В. Б. 1995. Хронология древностей средневековых алан. *Аланы: история и культура*. Владикавказ: СОИГИ, с. 123-183.

Комар, А. В. 1999. Предсалтовские и раннесалтовский горизонт Восточной Европы (вопросы хронологии). *Vita antiqua*, 2, с. 111-136.

Плетнева, С. А. 1967. От кочевий к городам: салтово-маяцкая культура. *Материалы и исследования по археологии СССР*, 146.

Плетнева, С. А. 1989. *На славяно-хазарском пограничье. Дмитриевский археологический комплекс*. Москва: Наука.

Пчелина, Е. Г. 1937. Родильные обычаи у осетин. *Советская этнография*, 4, с. 85-103.

Столба, В. Ф. 2009. Бусы, подвески и амулеты: вера в глаза у греческого и местного населения Таврики. *Вестник древней истории*, 2, с. 109-128.

Таказов, Ф. М. 2014. *Мифологические архетипы модели мира в осетинской мифологии*. Владикавказ, 2014.

Толеубаев, А. Т. 1991. *Реликты доисламских верований в семейной обрядности казахов (XIX — начало XX в.)*. Алма-Ата.

Флєрова, В. Е. 2001а. *Образы и сюжеты мифологии Хазарии*. Иерусалим; Москва: Мосты культур, 2001.

Флєрова, В. Е. 2001б. *Резная кость юго-востока Европы IX—XII веков: искусство и ремесло. По материалам Саркела — Белой Вежи из коллекции Государственного Эрмитажа*. Санкт-Петербург.

Халикова, Е. А., Халиков, А. Х. 2018. Ранние венгры на Каме и Урале (Больше-Тиганский могильник). *Археология евразийских степей*, 25. Казань.

Хоружа, М. В. 2014. Кільцеподібні та солярно-зооморфні амулети салтово-маяцької культури в колекції Харківського історичного музею. *Двадцять Сумцовські читання: збірник матеріалів Всеукраїнської наукової конференції «Музей у глобальному світі: інновації та збереження традицій», 18 квітня 2014 р.* Харків: Майдан, с. 287-295.

Чибиров, Л. А. 2008. *Традиционная духовная культура осетин*. Москва.

Чвьрь, Л. А. 1977. *Таджикские ювелирные украшения*. Москва: Наука.

В. С. Аксёнов

Кандидат исторических наук, заведующий отделом археологии Харьковского исторического музея им. Н. Ф. Сумцова, ORCID 0000-0002-0648-0696, aksyonovvictor@gmail.com

АМУЛЕТЫ ИЗ КОГТЕЙ ХИЩНЫХ ПТИЦ ИЗ РАННЕСРЕДНЕВЕКОВЫХ КАТАКОМБ ВЕРХНЕ-САЛТОВСКОГО МОГИЛЬНИКА

Данная работа вводит в научный оборот коллекцию из когтей хищных птиц и их бронзовых имитаций, обнаруженных в катакомбах раннесредневекового могильника у с. Верхний Салтов. В катакомбах четвертого участка могильника были обнаружены амулеты, сделанные из когтей хищной птицы семейства ястребиных (орел степной — катакомба 30 ВСМ-IV, беркут — катакомба 71 ВСМ-IV). Бронзовые амулеты, имитирующие когти хищных птиц, представлены 13 экземплярами, происходящими из катакомб 15, 36, 60 ВСМ-I, катакомб 13, 37, 67, 96, 99, 119, 137 ВСМ-IV. Бронзовые амулеты в виде когтя, в зависимости от того насколько они реалистично повторяют свои прототипы, разделяются на три вида. Вид 1 (восемь экземпляров) представлен изделиями, которые реалистично воспроизводят коготь птицы, благодаря тому, что петелька для подвешивания амулета имитирует сустав в основании когтя. Вид 2 (четыре экземпляра) представлен изделиями, которые повторяют форму когтя, но снабжены округлой плоской петелькой, характерной для большинства салтовских бронзовых амулетов. Вид 3 представлен единственным изделием в виде простой изогнутой в виде когтя пластины с пробитым отверстием в верхней части. Комплексы, в которых обнаружены амулеты из когтей хищной птицы и их бронзовые имитации, датируются концом первой четверти IX в. (катакомба 30) — второй половиной IX в. (кат. 15 ВСМ-I, кат. 99, 119, 137 ВСМ-IV). В большинстве случаев амулеты входили в состав инвентаря подростков. Только в катакомбах 96 и 99 они найдены в захоронениях молодых женщин. Амулеты зачастую располагались в районе пояса человека, на правой тазовой кости. Только в катакомбе 13 амулет был найден в районе груди погребенного подростка, а в катакомбе 60 — в районе головы. Включение в состав костюма когтей птиц и их имитаций должно было обеспечить защиту человека от воздействия потусторонних сил и получение определенных качеств, являющихся характерной чертой той или иной хищной птицы (зоркость, скорость, быстрота и т. п.). В связи с тем, что в осетинской и шире индоевропейской мифологии, птицы были маркерами верхнего мира, то данные амулеты следует рассматривать как символы солнца, небесного огня, а их ношение связывать с культом солнца.

К л ю ч е в ы е с л о в а: салтово-маяцкая культура, аланы, амулеты, когти хищной птицы, культ небесного огня.

Viktor S. Aksionov

PhD, Head of the archaeology department of the M. F. Sumtsov Kharkiv Historical museum, in History, ORCID 0000-0002-0648-0696, aksyonovvictor@gmail.com

AMULETS MADE OF BIRDS OF PREY CLAWS FROM THE VERKHNI SALTIV BURIAL GROUND CATACOMBS

This work introduces into scientific circulation a collection of birds of prey claws and their bronze imitations found in the catacombs of the early medieval burial ground near Verkhni Saltiv village. Amulets made of the hawk family claws (steppe eagle — catacomb no. 30 ВСМ-IV, golden eagle — catacomb no. 71 ВСМ-IV) were found in the fourth section of the burial ground catacombs. Bronze amulets imitating the birds of prey claws are represented by 13 specimens originating from catacombs no. 15, 36, 60 ВСМ-I and catacombs no. 13, 37, 67, 96, 99, 119, 137 ВСМ-IV. Claw-shaped bronze amulets, depending on the extent they repeat their prototypes, are represented by three types: Type 1 (8 items) is represented by products that realistically reproduce the bird's claw, due to the fact that the eyelet for hanging the amulet imitates the joint at the base of the claw. Type 2 (4 items) is represented by examples that repeat the shape of the claw, but are equipped with a rounded flat eyelet, typical for most Saltiv bronze amulets. Type 3 is represented by a single item in the shape of a simple bent plate repeating the form of the claw with a punched hole in the upper part. Complexes, in which amulets made of claws of birds and their bronze imitations are found, are dated from the end of the first quarter of IX century (catacomb no. 30) — second half of IX century (cat. no. 15 ВСМ-I, cat. no. 99, 119, 137 ВСМ-IV). In most cases the amulets were included to the teenagers' implements. Only in the catacombs no. 96 and no. 99 they were found in the burials of young women. The amulets are often placed close to the human waist at the right pelvic bone. Only in the catacomb no. 13 the amulet was found close to the chest of a buried teenager and in the catacomb no. 60 it was at the head. The inclusion of bird claws and their imitations in the costume was supposed to provide protection for a human against the impact of supernatural forces and to obtain certain qualities of a certain bird of prey (sharp-sightedness, speed etc.). Due to the fact that in Ossetian and wider Indo-European mythology, birds were markers of the upper world, these amulets should be considered as symbols of the sun, heavenly fire, and their wearing should be associated with the cult of the sun.

К е y w o r d s: Saltiv-Maiak culture, Alans, amulets, birds of prey claws, cult of heavenly fire.

References

- Abramzon, S. M. 1949. Rozhdenie i detstvo kirgizskogo rebenka. *Sbornik Muzeya antropologii i etnografii*, 12. Moskva; Leningrad, pp. 78-138.
- Aksenov, V. S. 1998. Novye naxodki konkovyh podvesok v saltovskih zahoroneniyah na Kharkovshchine. *Finno-Ugrica*, 1 (2), pp. 3-12.
- Aksenov, V. S. 2016. Katakomba № 119 Verhne-Saltovskogo IV mogilnika pod Harkovom. *Rossiyskaya arheologiya*, 4, pp. 106-123.
- Aksyonov, V. S. 2010. Katakomba № 99 Verhne-Saltovskogo IV mogilnika (k voprosu rasprostraneniya hristianstva sredi saltovskogo naseleniya Podonczovya). *Sugdejskij sbornik*, IV. Kyiv; Sudak: Horobets, pp. 354-364.
- Albegova, Z. H. 1995. K voprosu o religii alan (po amuletam saltovo-mayaczkoj kultury). *Bazy dannyh v arheologii*. Moskva: b/i, pp. 10-33.
- Albegova, Z. H. 2001. Paleosocziologiya alanskoj religii VII-IX vv. (po materialam amuletov iz katakombnyh pogrebenij Severnogo Kavkaza i Srednego Dona). *Rossiyskaya arheologiya*, 2, pp. 83-96.
- Borozna, N. G. 1975. Nekotorye materialy ob amuletah-ukrasheniyah neseleniya Srednej Azii. *Doislamskie verovaniya i obryady v Srednej Azii*. Moskva: Nauka, pp. 281-297.
- Vinnikov, A. Z. 2011. Kostyanye amulety so slavyanskogo Zhivotinnogo gorodishha VIII - nachala XI veka. *Vestnik VGU. Seriya: istoriya, politologiya, socziologiya*, 1, pp. 87-94.
- Gadzhiev, G. A. 1977. Verovaniya lezgin, svyazannye s zhivotnymi. *Sovetskaya etnografiya*, 3, pp. 117-124.
- Golan, A. 1993. *Mif i simbol*. Moskva: Russlit.
- Ivanov, S. V. 1977. O detskih 'amuletah' nanajczev. *Sbornik Muzeya antropologii etnografii*, 33, pp. 80-89.
- Ivanov, V. A., Chichko, T. V. 2016. Hazarskij impuls v materialnoj kulture naseleniya Preduralya vtoroj poloviny I tys. n. e. *Stepi Vostochnoj Evropy v srednie veka*: Sbornik pamyati Svetlany Aleksandrovny Pletnevoj. Moskva: Avtorskaya kniga, pp. 210-222.
- Ivanov, V. V., Toporov, V. N. 1997. *Orel. Mify narodov mira*, 2. Moskva: Bolshaya Rossiyskaya Encziklopediya, pp. 258-260.
- Kaloev, B. A. 1997. Osetinskaya mifologiya. *Mify narodov mira*, 2. Moskva: Bolshaya Rossiyskaya Encziklopediya, pp. 265-266.
- Komar, A. V. 1999. Predsaltovskie i rannesaltovskij gorizont Vostochnoj Evropy (voprosy khronologii). *Vita antiqua*, 2, pp. 111-136.
- Kovalevskaya, V. B. 1995. Khronologiya drevnostej srednevekovyh alan. *Alany: istoriya i kultura*. Vladikavkaz: SOIGI, pp. 123-183.
- Pchelina, E. G. 1937. Rodilnye obychai u osetin. *Sovetskaya etnografiya*, 4, pp. 85-103.
- Pletneva, S. A. 1967. Ot kochevij k gorodam: saltovo-mayaczkoj kultura. *Materialy i issledovaniya po arheologii SSSR*, 146. Moskva: Nauka.
- Pletneva, S. A. 1989. *Na slavyano-khazarskom pograniče. Dmitrievskij arheologicheskij kompleks*. Moskva: Nauka.
- Stolba, V. F. 2009. Busy, podveski i amulety: vera v sglaz u grecheskogo i mestnogo naseleniya Tavriki. *Vestnik drevnej istorii*, 2, pp. 109-128.
- Takazov, F. M. 2014. *Mifologicheskie arkhetyipy modeli mira v osetinskoj mifologii*. Vladikavkaz: IPCz SOIGSI VNCz RAN i RSO-A.
- Toleubaev, A. T. 1991. *Relikty doislamskikh verovanij v semejnoj obryadnosti kazakhov (XIX - nachalo XX v.)*. Alma-Ata: Gylym.
- Flyorova, V. E. 2001a. *Obrazy i syuzhety mifologii Khazarii*. Ierusalim; Moskva: Mosty kultur.
- Flyorova, V. E. 2001b. *Reznaya kost yugo-vostoka Evropy IX - XII vekov: iskusstvo i remeslo. Po materialam Sarkela - Beloj Vezhi iz kollekczii Gosudarstvennogo Ermitazha*. Sankt-Peterburg: Aletejya.
- Khalikova, E. A., Khalikov, A. H. 2018. Rannie vengry na Kame i Urale (Bolshe-Tiganskij mogilnik). *Arheologiya evrazijskikh stepej*, 25. Kazan: Føn.
- Khoruzha, M. V. 2014. Kiltsepodibni ta soliarno-zoomorfni amulety saltovo-maiatskoj kultury v kolekczii Kharkivskoho istorychnoho muzeiu. *Dvadtsiati Sumtsovski chytannia: zbirnyk materialiv Vseukrainskoi naukovoi konferentsii Muzei u hlobalnomu sviti: innovatsii ta zberezhenia tradytsii, 18 kvitnia 2014 r.* Kharkiv: Majdan, pp. 287-295.
- Chvyr, L. A. 1977. *Tadzhikskie yuvelirnye ukrasheniya*. Moskva: Nauka.
- Chibirov, L. A. 2008. Traditsionnaia dukhovnaia kultura osetin. Moskva.
- Shirokova, Z. A. 2002. Detskaya odezhda tadzhikov i svyazannye s nej obryady. *Etnograficheskoe obozrenie*, 4, pp. 83-88.
- Shtegman, B. K. 1937. *Dnevniye hishchniki*. Moskva; Leningrad: Akademia nauk SSSR.